

Правила эксплуатации и технического обслуживания

1. Техническое обслуживание ТСУ заключается в периодическом осмотре болтовых соединений ТСУ с автомобилем, крепления приборов электрооборудования и состояния окрашенной поверхности ТСУ. В целях предотвращения появления коррозии ТСУ необходимо содержать в чистоте от коррозионно-активных материалов (дорожная соль, грязь и влага). При обнаружении царапин, сколов поврежденное место необходимо обработать восстанавливающей краской, либо обратиться в сервисную службу.
2. Если автомобиль эксплуатируется без прицепа, необходимо сцепной шар покрыть защитной смазкой и надеть защитный колпак. При сцепке прицепа с автомобилем шар должен быть смазан консистентной смазкой.
3. После фиксации сцепной головки прицепа на шаре ТСУ, осуществлять страховочную связь прицепа с автомобилем, используя петлю на ТСУ для крепления страховочных цепей.
4. После пробега 1000 км с прицепом проверить натяжку всех резьбовых соединений ТСУ.

Не допускается буксировка прицепов полной массой более указанной и со скоростью, превышающей 90 км/час.

ГАРАНТИЙНЫЕ ОБЯЗАТЕЛЬСТВА

1. ООО «Эй-Си-Пи-Эс Автомотив» гарантирует безотказную работу ТСУ в течении 24 месяцев со дня установки в специализированной мастерской, при условии его эксплуатации в полном соответствии с настоящим руководством.

Предприятие не несет ответственность за безопасность и надежность работы ТСУ при внесении потребителем изменений в его конструкцию, а также при замене болтов и гаек с классом прочности ниже 8.8.

2. Любые претензии принимаются во внимание только при наличии заполненного свидетельства об установке с печатью и подписью установщика и двух этикеток с упаковки, с указанием контрольной массы ТСУ и коробки.
3. Изготовитель оставляет за собой право на изменение конструкции ТСУ, поэтому некоторые изменения, не ухудшающие его прочностные и потребительские качества, могут быть не отражены в настоящем руководстве.
4. Пожалуйста, сохраняйте настоящую инструкцию в течение всего гарантийного срока службы ТСУ.

Штамп ОТК

Дата изготовления

СВИДЕТЕЛЬСТВО ОБ УСТАНОВКЕ

ТСУ установлено на автомобиль:

Модель VIN

Мы, как установщики ТСУ на данное транспортное средство подтверждаем, что точки крепления установки ТСУ на кузове автомобиля, а также процесс установки отвечают требованиям схемы монтажа, указанной в данной инструкции по монтажу.

М.П Дата установки Подпись

Благодарим Вас за то, что Вы выбрали наше изделие. Надеемся, что оно в полной мере оправдает Ваши надежды и при покупке следующего автомобиля мы снова можем приветствовать Вас среди наших покупателей. Счастливого пути!

Инструкция по монтажу тягово-сцепного устройства шарового типа 4235 А для автомобилей Hyundai Tucson (JM) Kia Sportage

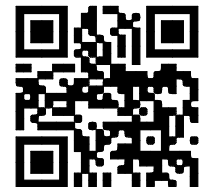
Год выпуска автомобиля: Hyundai Tucson (JM)	2004-...
Kia Sportage	2005-...
Допустимая полная масса прицепа, кг.	1500
Вертикальная нагрузка на шар, кг.	75
Вес нетто, кг.	24,75



Сертификат соответствия
№ ЕАЭС RU C-RU.AE56.B.00249/20

ООО «Эй-Си-Пи-Эс Автомотив»
462800, Россия, Оренбургская обл.,
п . Новоорск, ул. Шосейная 18
Тел.: (3537) 42-88-24
(495) 799-13-46

www.acps-automotive.ru
www.acps-automotive.com
<http://oris-acps.ru/catalog/>

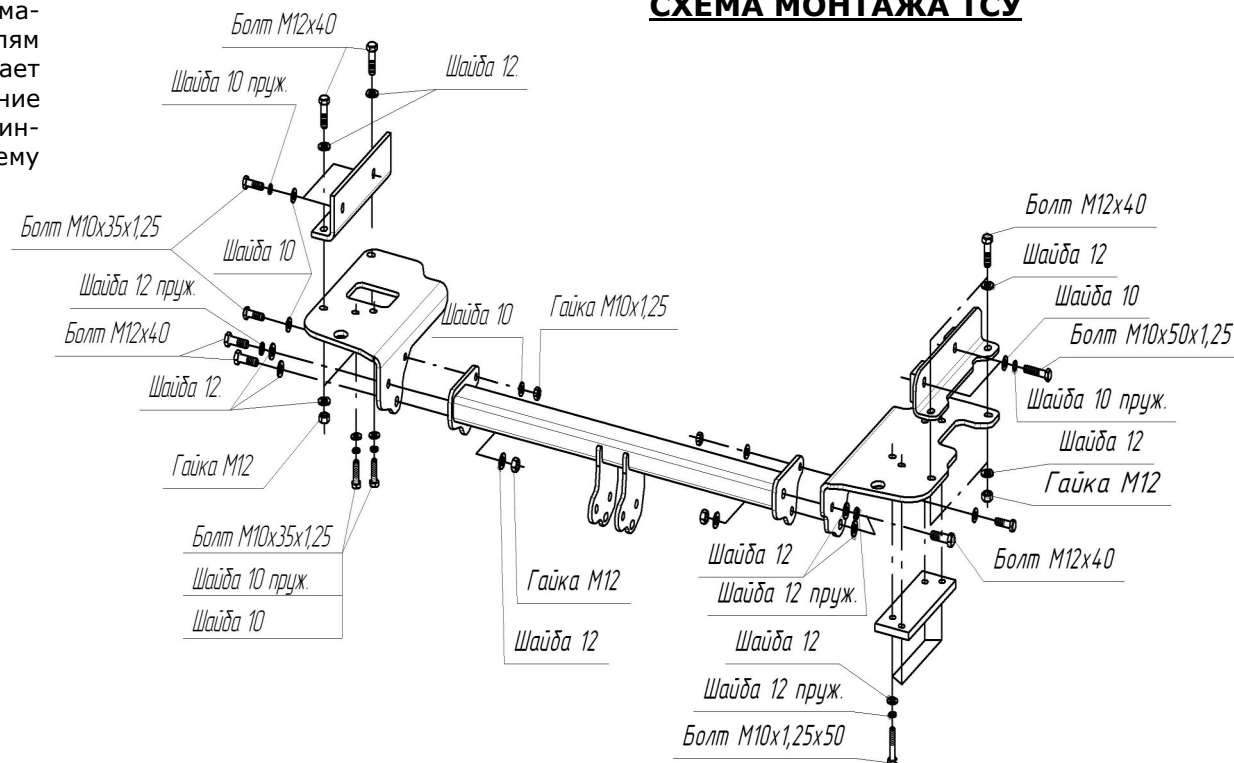


Производитель гарантирует, что данное изделие по используемым материалам, применяемой технологии производства и другим показателям соответствует образцам, прошедшим испытания на прочность и отвечает общим техническим требованиям по ГОСТ Р 41.55-2005. Во избежание возможных ошибок, перед установкой внимательно ознакомьтесь с инструкцией по монтажу и возможностью применения данного ТСУ к Вашему автомобилю.

ПОРЯДОК МОНТАЖА

- Демонтировать с автомобиля задний буксировочный узел. Извлеченные заводские крепежные элементы в дальнейшем не понадобятся.
- Освободить от защитной пленки на правом и левом продольных лонжеронах автомобиля заводские отверстия.
- Демонтировать с правого и левого лонжерона снизу 2 болта (по одному с каждого лонжерона) в дальнейшем они не понадобятся.
- Произвести демонтаж держателей глушителя, глушитель предохранить от падения, установив на подставку
- Произвести демонтаж четырех шурупов из задней части бампера автомобиля.
- Снизу строго по центру бампера произвести вырез формой прямоугольника высотой 70 мм и шириной 75 мм (смотрите шаблон).
- Прикрепить к правому лонжерону **правый верхний кронштейн**, затем согласно схемы прикрепить **правый кронштейн**.
- К **правому кронштейну** прикрепить **балку ТСУ** согласно схемы монтажа.
- Прикрепить к левому лонжерону **левый верхний кронштейн**, затем согласно схемы прикрепить **левый кронштейн** согласно схемы монтажа.
- Закрепить глушитель держателями.
- Установить шаровой узел согласно схемы и произвести монтаж электропроводов.
- Подтянуть все крепежные элементы и прикрепить бампер демонтированными шурупами.
- Монтаж ТСУ рекомендуется производить исключительно специалистами автосервиса.

СХЕМА МОНТАЖА ТСУ



Комплектность изделия

Балка ТСУ	1 шт.
Кронштейн левый	1 шт.
Кронштейн правый	1 шт.
Коробка упаковочная	1 шт.
Упаковка полиэтиленовая	1 шт.

Коробка упаковочная

Болт М12х40	10 шт.
Болт М12х1,25х75	2 шт.
Болт М10х1,25х35	4 шт.
Болт М10х1,25х50	6 шт.
Гайка М12х1,25 (с/контр.)	2 шт.
Гайка М12 (с/контр.)	8 шт.
Гайка М10х1,25 (с/контр.)	2 шт.
Шайба 12 (пруж.)	2 шт.
Шайба 12	22 шт.
Шайба 10	10 шт.
Шайба 10 (пруж.)	10 шт.
Левый верхний кронштейн	1 шт.
Правый верхний кронштейн	1 шт.
Пластина 8 мм.	1 шт.
Шар VН 8807	1 шт.
Защитный колпачок	1 шт.
Кронштейн розетки	1 шт.
Комплект электрики БАФ-0180	1 комп
Шаблон выреза бампера	1 шт.
Схема выреза в буксировочной петле	1 шт.
Инструкция по монтажу	1 шт.

**СЕРТИФИКАТ СООТВЕТСТВИЯ**

№ ЕАЭС RU C-RU.AE56.B.00249/20

Серия **RU** № **0179722****ОРГАН ПО СЕРТИФИКАЦИИ**

продукции и услуг Общества с ограниченной ответственностью "Самарский центр испытаний и сертификации". Место нахождения (адрес юридического лица) и адрес места осуществления деятельности: 443029, Российская Федерация, Самарская область, г. Самара, ул. Шверника, 15. Регистрационный номер аттестата аккредитации RA.RU.10AE56 от 05.08.2015. Телефон +7(846)222-4884, адрес электронной почты info@certific.info

ЗАЯВИТЕЛЬ Общество с ограниченной ответственностью "Эй-Си-Пи-Эс Автомотив". Место нахождения (адрес юридического лица) и адрес места осуществления деятельности: 462800, Российская Федерация, Оренбургская область, Новоурский район, посёлок Новоурск, улица Шоссейная, 18. ОГРН: 1065635004478. Номер телефона +7(3537)42-88-42, адрес электронной почты info.novoorsk@acps-automotive.com

ИЗГОТОВИТЕЛЬ Общество с ограниченной ответственностью "Эй-Си-Пи-Эс Автомотив". Место нахождения (адрес юридического лица) и адрес места осуществления деятельности по изготовлению продукции: 462800, Российская Федерация, Оренбургская область, Новоурский район, посёлок Новоурск, улица Шоссейная, 18

ПРОДУКЦИЯ Компоненты транспортных средств. Тягово-сцепные устройства класса А для автомобилей (Приложение № 1 на 1 листе, бланк № 0685512). Продукция изготовлена в соответствии с "Тягово-сцепные устройства для автомобилей. Технические условия." ТУ 29.32.30-002-94514952-2018. Серийный выпуск

КОД ТН ВЭД ЕАЭС 8708 99 970 9

СООТВЕТСТВУЕТ ТРЕБОВАНИЯМ

ТР ТС 018/2011 "О безопасности колесных транспортных средств"

СЕРТИФИКАТ СООТВЕТСТВИЯ ВЫДАН НА ОСНОВАНИИ

протоколов испытаний №№ 3.06.04.2020 от 06.04.2020, 1.10.04.2020, 2.10.04.2020, 3.10.04.2020 Испытательной лаборатории тягово-сцепных устройств Общества с ограниченной ответственностью "Эй-Си-Пи-Эс Автомотив", уникальный номер записи об аккредитации в реестре аккредитованных лиц РОСС RU.0001.22МПШ25; сертификатов соответствия систем менеджмента на соответствие требованиям ISO 9001:2015 № 01 100 1500938 от 22.09.2018 до 21.09.2021 Органа по сертификации "TUV Rheinland Cert GmbH", регистрационный номер аттестата аккредитации D-ZM-16031-01-00, требованиям IATF 16949:2016 № 01 111 000459/08 от 22.09.2018 до 21.09.2021 Органа по сертификации "TUV Rheinland Cert GmbH", регистрационный номер аттестата аккредитации 2-IAO-QMS-01003. Схема сертификации: 2с

ДОПОЛНИТЕЛЬНАЯ ИНФОРМАЦИЯ

Хранение ТСУ должно быть в закрытых помещениях с положительной температурой (ГОСТ 15150-69). Срок хранения - 3 года. Монтаж, эксплуатация и техническое обслуживание тягово-сцепных устройств (ТСУ) должны выполняться в соответствии с "Инструкцией по монтажу", входящей в комплект ТСУ. Гарантийный срок эксплуатации ТСУ - 24 месяца

СРОК ДЕЙСТВИЯ С 20.04.2020
ВКЛЮЧИТЕЛЬНОРуководитель (уполномоченное
лицо) органа по сертификацииЭксперт (эксперт-аудитор)
(эксперты (эксперты-аудиторы))

ПО 19.04.2024



(подпись)

М.П.
И.И.О.Булгаков Сергей Станиславович
(Ф.И.О.)

(подпись)

Никифоров Владимир Геннадьевич
(Ф.И.О.)

ЕВРАЗИЙСКИЙ ЭКОНОМИЧЕСКИЙ СОЮЗ

ПРИЛОЖЕНИЕ №1



К СЕРТИФИКАТУ СООТВЕТСТВИЯ № ЕАЭС

RU-C-RU.AE56.B.00249/20

Серия **RU** № **0685512**

Сведения о продукции, на которую выдан сертификат соответствия

Код ТН ВЭД ЕАЭС	Полное наименование продукции, сведения о продукции, обеспечивающие её идентификацию (тип, марка, модель, артикул и др.)	Наименование и реквизиты документа (документов), в соответствии с которыми изготовлена продукция
8708 99 970 9	Компоненты транспортных средств. Тягово-сцепные устройства класса А для автомобилей: 2250 Mercedes Sprinter, 3073 Lexus RX350, 3970 Ford Transit VAN, 3093 Toyota Hilux, 3313 Great Wall Wingle 5, 3969 Ford Ranger, 3971 Ford Explorer, 3978 Ford Ranger, 3984 Ford Transit van, 4125 Mitsubishi Pajero, 4126 Mitsubishi Pajero Sport, 4151 Mitsubishi Lancer, 4152 Mitsubishi Outlander, 4163 Mitsubishi Lancer, 4225 Hyundai Terracan, 4235 Hyundai Tucson, 4369 Nissan Patrol, 4371 Nissan X-Trail, 4526 Mazda CX-7, 4528 Mazda 6 НВ, 5206 Daewoo Lanos, 5254 Chevrolet Aveo (седан), 5255 Chevrolet Rezzo, 5257 Chevrolet Aveo НВ, 5505 Honda CR-V, 5506 Honda HR-V, 5531 Honda CR-V, 5533 Honda CR-V, 5606 ГАЗ-2752, -2217 "Соболь", 5607 ГАЗ-2705 "Газель", 5612 ГАЗ-33106 "Валдай", 6308 Subaru Tribeca, 6451 Ssang Yong Rexton 2, 6452 Ssang Yong Kyron 2, 6453 Ssang Yong Actyon Sport, 6455 Ssang Yong Actyon, 6736 Kia Cee"d SW, 6738 Kia Captiva, 7351 Land Rover Freelander 2, 7353 Land Rover Range Rover Vogue, 7354 Land Rover Discovery Sport, 9001 Geely МК, 9003 Geely МК-Cross, 9004 Geely Emgrand.	"Тягово-сцепные устройства для автомобилей. Технические условия." ТУ 29.32.30-002-94514952-2018.
	Модельный ряд автомобилей, на которых разрешается использование определенного типа ТСУ, регламентирует "Инструкция по монтажу".	

Руководитель (уполномоченное
лицо) органа по сертификации

(подпись)

М.П.

Булаков Сергей Станиславович
(Ф.И.О.)

Эксперт (эксперт-аудитор)
(эксперты (эксперты-аудиторы))

(подпись)

М.П.

Никифоров Владимир Геннадьевич
(Ф.И.О.)