

### Правила эксплуатации и технического обслуживания

1. Техническое обслуживание ТСУ заключается в периодическом осмотре болтовых соединений ТСУ с автомобилем, крепления приборов электрооборудования и состояния окрашенной поверхности ТСУ. В целях предотвращения появления коррозии ТСУ необходимо содержать в чистоте от коррозионно-активных материалов (дорожная соль, грязь и влага). При обнаружении царапин, сколов поврежденное место необходимо обработать восстанавливающей краской, либо обратиться в сервисную службу.
2. Если автомобиль эксплуатируется без прицепа, необходимо сцепной шар покрыть защитной смазкой и надеть защитный колпак. При сцепке прицепа с автомобилем шар должен быть смазан консистентной смазкой.
3. После фиксации сцепной головки прицепа на шаре ТСУ, осуществлять страховочную связь прицепа с автомобилем, используя петлю на ТСУ для крепления страховочных цепей.
4. После пробега 1000 км с прицепом проверить натяжку всех резьбовых соединений ТСУ.

Не допускается буксировка прицепов полной массой более указанной и со скоростью, превышающей 90 км/час.

### ГАРАНТИЙНЫЕ ОБЯЗАТЕЛЬСТВА

1. ООО «Эй-Си-Пи-Эс Автомотив» гарантирует безотказную работу ТСУ в течении 24 месяцев со дня установки в специализированной мастерской, при условии его эксплуатации в полном соответствии с настоящим руководством.

*Предприятие не несет ответственность за безопасность и надежность работы ТСУ при внесении потребителем изменений в его конструкцию, а также при замене болтов и гаек с классом прочности ниже 8.8.*

2. Любые претензии принимаются во внимание только при наличии заполненного свидетельства об установке с печатью и подписью установщика и двух этикеток с упаковки, с указанием контрольной массы ТСУ и коробки.

3. Изготовитель оставляет за собой право на изменение конструкции ТСУ, поэтому некоторые изменения, не ухудшающие его прочностные и потребительские качества, могут быть не отражены в настоящем руководстве.

4. Пожалуйста, сохраняйте настоящую инструкцию в течение всего гарантийного срока службы ТСУ.

Штамп ОТК

Дата изготовления

### СВИДЕТЕЛЬСТВО ОБ УСТАНОВКЕ

ТСУ ..... установлено на автомобиль: .....

Модель..... VIN .....

Мы, как установщики ТСУ на данное транспортное средство подтверждаем, что точки крепления установки ТСУ на кузове автомобиля, а также процесс установки отвечают требованиям схемы монтажа, указанной в данной инструкции по монтажу.

М.П

Дата установки .....

Подпись .....

*Благодарим Вас за то, что Вы выбрали наше изделие. Надеемся, что оно в полной мере оправдает Ваши надежды и при покупке следующего автомобиля мы снова можем приветствовать Вас среди наших покупателей. Счастливого пути!*

## Инструкция по монтажу тягово-сцепного устройства шарового типа 2189 А для автомобилей VW Jetta 1K2 VW Golf Variant 1K5

Год выпуска автомобиля VW Jetta 1K2	2006-...
Год выпуска автомобиля VW Gof Variant 1K5	2007-...
Допустимая полная масса прицепа, кг.	1500
Вертикальная нагрузка на шар, кг.	50
Вес нетто, кг.	13,8



Сертификат соответствия  
№ ЕАЭС RU C-RU.AE56.B.00286/20

ООО «Эй-Си-Пи-Эс Автомотив»  
462800, Россия, Оренбургская обл.,  
п . Новоорск, ул. Шоссейная 18  
Тел.: (3537) 42-88-24  
(495) 799-13-46

[www.acps-automotive.ru](http://www.acps-automotive.ru)  
[www.acps-automotive.com](http://www.acps-automotive.com)  
<http://oris-acps.ru/catalog/>

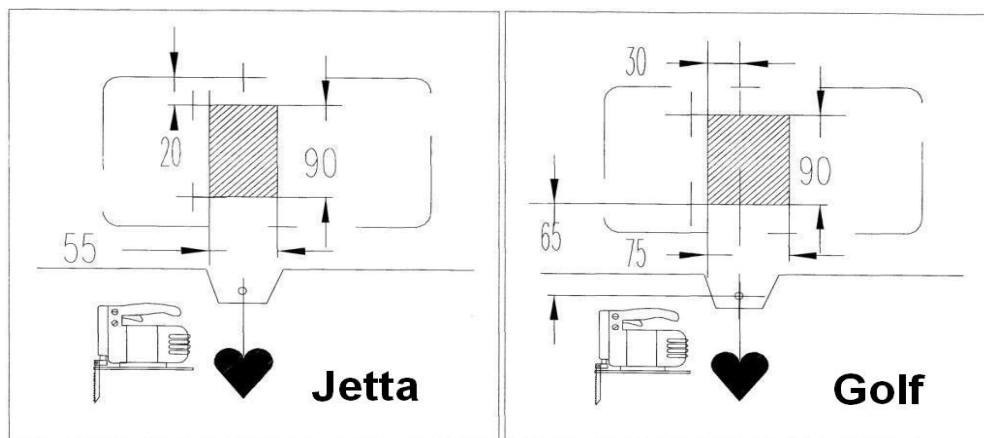
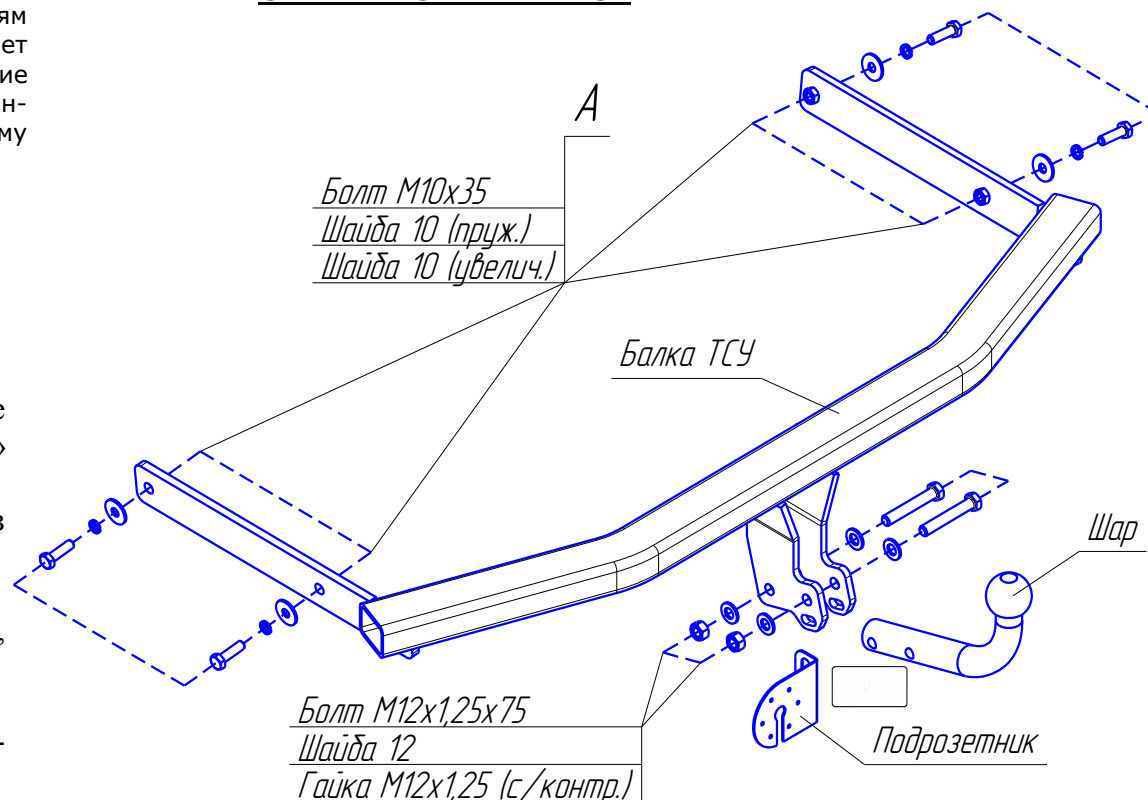


Производитель гарантирует, что данное изделие по используемым материалам, применяемой технологии производства и другим показателям соответствует образцам, прошедшим испытания на прочность и отвечает общим техническим требованиям по ГОСТ Р 41.55-2005. Во избежание возможных ошибок, перед установкой внимательно ознакомьтесь с инструкцией по монтажу и возможностью применения данного ТСУ к Вашему автомобилю.

## ПОРЯДОК МОНТАЖА

- Демонтировать бампер.
- Приспустить глушитель.
- Удалить вставку бампера, она больше не понадобится.
- Вставить балку ТСУ боковыми кронштейнами в продольные лонжероны кузова автомобиля и закрепить в точках «А» согласно схеме монтажа.
- Установить на место бампер, предварительно сделав вырез согласно рисунку.
- Закрепить шар и подрозетник на балку ТСУ.
- Протянуть все болтовые соединения с моментом: M12 = 80Nm, M10 = 46Nm.
- Выполнить электромонтаж сигнализации.
- Установку ТСУ рекомендуется производить только специалистами автомастерских.

## СХЕМА МОНТАЖА ТСУ



Комплектность изделия	
Балка ТСУ	1 шт.
Коробка упаковочная	1 шт.
Упаковка полиэтиленовая	1 шт.

## Коробка упаковочная

Болт M10x35	4 шт.
Шайба 10 пруж.	4 шт.
Шайба 10 увелич.	4 шт.
Болт M12x1,25x75	2 шт.
Шайба 12	4 шт.
Гайка M12x1,25 с/контр.	2 шт.
Шар VH0216	1 шт.
Подрозетник	1 шт.
Защитный колпачок	1 шт.
Инструкция по монтажу	1 шт.

**СЕРТИФИКАТ СООТВЕТСТВИЯ**

№ ЕАЭС RU C-RU.AE56.B.00286/20

Серия **RU** № **0180502****ОРГАН ПО СЕРТИФИКАЦИИ**

продукции и услуг Общества с ограниченной ответственностью "Самарский центр испытаний и сертификации". Место нахождения (адрес юридического лица) и адрес места осуществления деятельности: 443029, Российская Федерация, Самарская область, г. Самара, ул. Шверника, 15. Регистрационный номер аттестата аккредитации RA.RU.10AE56 от 05.08.2015. Телефон +7(846)222-4884, адрес электронной почты info@certific.info

**ЗАЯВИТЕЛЬ** Общество с ограниченной ответственностью "Эй-Си-Пи-Эс Автомотив". Место нахождения (адрес юридического лица) и адрес места осуществления деятельности: 462800, Российская Федерация, Оренбургская область, Новоорский район, посёлок Новоорск, улица Шоссейная, 18. ОГРН: 1065635004478. Номер телефона +7(3537)42-88-42, адрес электронной почты info.novoorsk@acps-automotive.com

**ИЗГОТОВИТЕЛЬ** Общество с ограниченной ответственностью "Эй-Си-Пи-Эс Автомотив". Место нахождения (адрес юридического лица) и адрес места осуществления деятельности по изготовлению продукции: 462800, Российская Федерация, Оренбургская область, Новоорский район, посёлок Новоорск, улица Шоссейная, 18

**ПРОДУКЦИЯ** Компоненты транспортных средств. Тягово-сцепные устройства класса А для автомобилей (Приложение № 1 на 1 листе, бланк № 0685631). Продукция изготовлена в соответствии с "Тягово-сцепные устройства для автомобилей. Технические условия." ТУ 29.32.30-002-94514952-2018. Серийный выпуск

КОД ТН ВЭД ЕАЭС 8708 99 970 9

СООТВЕТСТВУЕТ ТРЕБОВАНИЯМ ТР ТС 018/2011 "О безопасности колесных транспортных средств"

**СЕРТИФИКАТ СООТВЕТСТВИЯ ВЫДАН НА ОСНОВАНИИ** протоколов испытаний №№ 1.01.06.2020, 2.01.06.2020 от 01.06.2020, 1.02.06.2020, 2.02.06.2020 от 02.06.2020 Испытательной лаборатории тягово-сцепных устройств Общества с ограниченной ответственностью "Эй-Си-Пи-Эс Автомотив", уникальный номер записи об аккредитации в реестре аккредитованных лиц РОСС RU.0001.22МШ25; сертификатов соответствия систем менеджмента на соответствие требованиям ISO 9001:2015 № 01 100 1500938 от 22.09.2018 до 21.09.2021 Органа по сертификации "TUV Rheinland Cert GmbH", регистрационный номер аттестата аккредитации D-ZM-16031-01-00, требования IATF 16949:2016 № 01 111 000459/08 от 22.09.2018 до 21.09.2021 Органа по сертификации "TUV Rheinland Cert GmbH", регистрационный номер аттестата аккредитации 2-IAO-QMC-01003. Схема сертификации: 2с

**ДОПОЛНИТЕЛЬНАЯ ИНФОРМАЦИЯ** Хранение ТСУ должно быть в закрытых помещениях с положительной температурой (ГОСТ 15150-69). Срок хранения - 3 года. Монтаж, эксплуатация и техническое обслуживание тягово-сцепных устройств (ТСУ) должны выполняться в соответствии с "Инструкцией по монтажу", входящей в комплект ТСУ. Гарантийный срок эксплуатации ТСУ - 24 месяца

**СРОК ДЕЙСТВИЯ С** 03.07.2020  
**ВКЛЮЧИТЕЛЬНО**

Руководитель (уполномоченное  
лицо) органа по сертификации

Эксперт (эксперт-аудитор)  
(эксперты (эксперты-аудиторы))



Булгаков Сергей Станиславович  
(Ф.И.О.)

Никифоров Владимир Геннадьевич  
(Ф.И.О.)

## ПРИЛОЖЕНИЕ № 1

К СЕРТИФИКАТУ СООТВЕТСТВИЯ № ЕАЭС

RU C-RU.AE56.B.00286/20

Серия **RU** № **0685631**

Сведения о продукции, на которую выдан сертификат соответствия

код ТН ВЭД ЕАЭС	Полное наименование продукции, сведения о продукции, обеспечивающие её идентификацию (тип, марка, модель, артикул и др.)	Наименование и реквизиты документа (документов), в соответствии с которыми изготовлена продукция
8708 99 970 9	<p>Компоненты транспортных средств: Тягово-цепные устройства класса А для автомобилей:</p> <ul style="list-style-type: none"> <li>1229 Lada Granta;</li> <li>1232 Lada Kalina Cross;</li> <li>1425 Renault Megane III HB;</li> <li>1909 Skoda Octavia;</li> <li>1911 Skoda Fabia HB;</li> <li>1918 Skoda Octavia;</li> <li>1920 Skoda Roomster;</li> <li>1924 Skoda Yeti;</li> <li>1925 Skoda Rapid;</li> <li>1926 Skoda Octavia III HB;</li> <li>2133 Volkswagen Golf IV HB;</li> <li>2137 Volkswagen Passat V, VI sedan;</li> <li>2153 Volkswagen Passat B8;</li> <li>2154 Volkswagen Passat B7;</li> <li>2185 Volkswagen Passat VI;</li> <li>2187 Volkswagen Golf VI;</li> <li>2189 Volkswagen Jetta 1K2;</li> <li>2856 Suzuki SX4;</li> <li>3936 Ford Focus sedan, HB;</li> <li>3948 Ford Focus II, III sedan;</li> <li>3948 Ford Focus II, III sedan;</li> <li>3957 Ford Galaxy;</li> <li>3966 Ford Mondeo sedan;</li> <li>4221 Hyundai Accent HB, sedan;</li> <li>4521 Mazda Tribute;</li> <li>4529 Mazda 3 Sedan;</li> <li>4810 Jeep Grand Cherokee;</li> <li>4816 Chrysler Grand Voyager;</li> <li>5518 Honda CR-V;</li> <li>5605 ГАЗ-2752 "Соболь";</li> <li>6301 Subaru Forester;</li> <li>6456 Ssang Yong Slavic;</li> <li>7605 Chery Tiggo;</li> <li>7607 Chery Tiggo 5;</li> <li>9006 FAW V5;</li> <li>9008 Changan CS 35;</li> <li>9011 Geely Emgrand X7.</li> </ul>	<p>"Тягово-цепные устройства для автомобилей. Технические условия." ТУ 29.32.30-002-94514952-2018.</p>
	<p>Модельный ряд автомобилей, на которых разрешается использование определенного типа ТСУ, регламентирует "Инструкция по монтажу".</p>	

Руководитель (уполномоченное лицо) органа по сертификации

(подпись)

*[Подпись]*

М.П.

Бушаков Сергей Станиславович

(ф.и.о.)

Эксперт (эксперт-аудитор) (эксперты (эксперты-аудиторы))

(подпись)

*[Подпись]*

М.П.

Никифоров Владимир Геннадьевич

(ф.и.о.)

