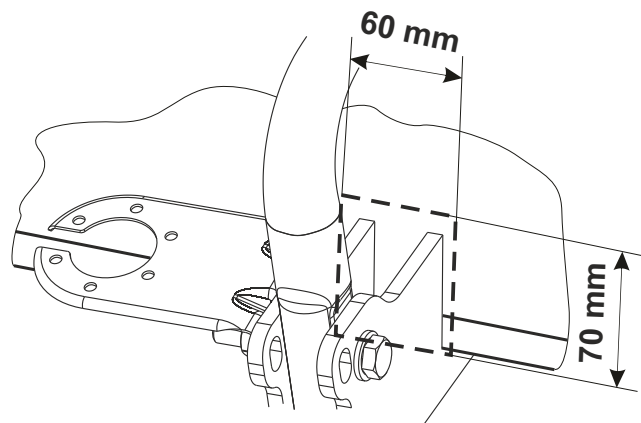


ИНСТРУКЦИЯ ПО УСТАНОВКЕ:

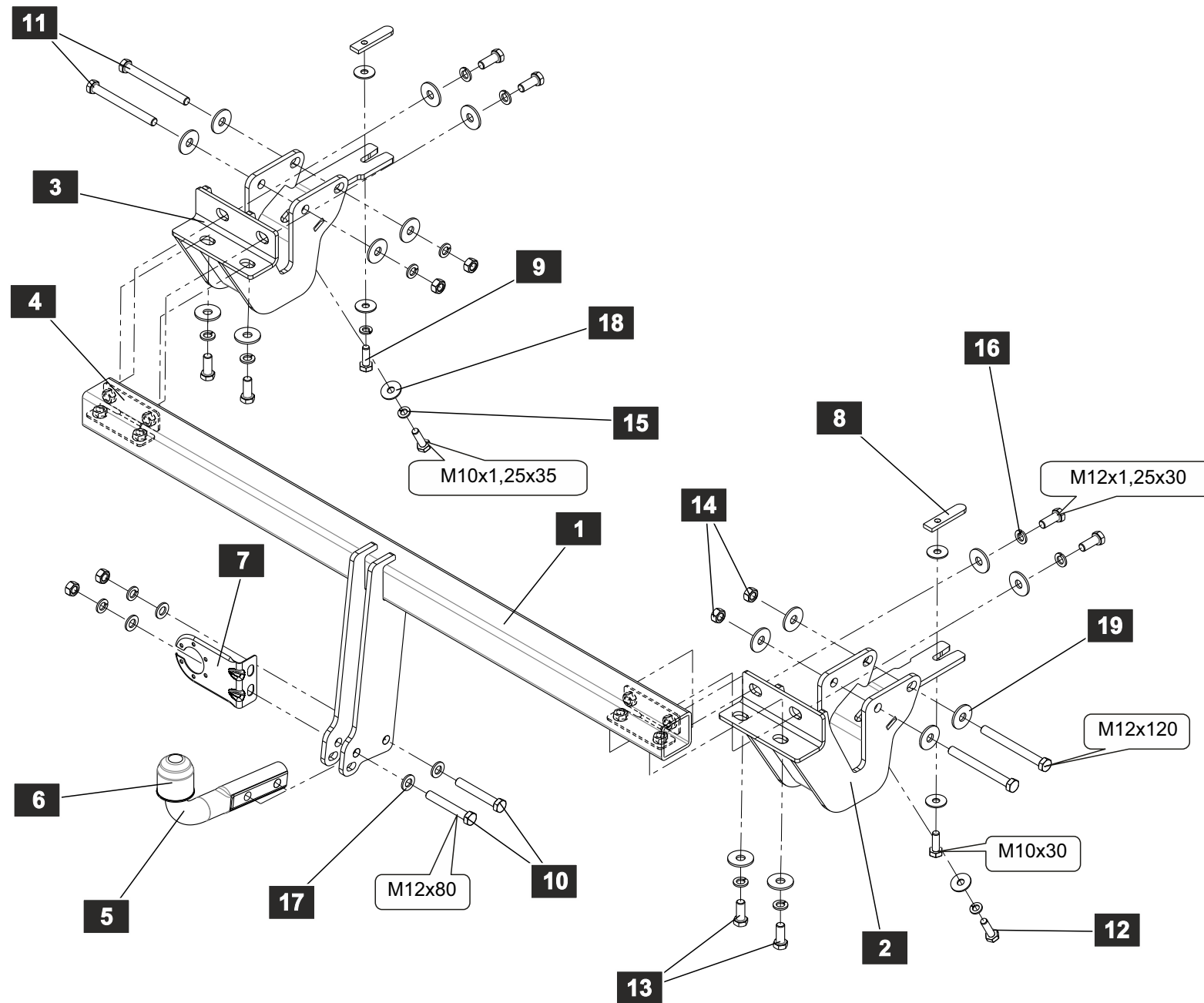
- 1) Демонтировать задний бампер.
- 2) Снять запасное колесо.
- 3) Снять кронштейны усилителя заднего бампера (rear bumper crash boxes); сам усилитель на автомобилях для рынка РФ отсутствует.
- 4) Снять буксировочную петлю с лонжерона (слева по ходу движения автомобиля), обратная установка на штатные места не потребуется.
- 5) Установить кронштейны (поз. 3).
- 6) Снять выхлопную трубу с резиновых креплений, освободить пространство для установки кронштейна (поз.2).
- 7) Установить кронштейн (поз. 2).
- 8) Установить выхлопную трубу на штатные резиновые крепления.
- 9) Установить центральную балку (поз.1) на ответные полки кронштейнов (поз. 2 и 3) с помощью закладных (поз. 4) и крепежных элементов.
- 10) Установить крюк (поз. 5) в центральные кронштейны, установить кронштейн крепления электрики (поз. 7).
- 11) Затянуть все крепежные соединения ТСУ.
- 12) Установить запасное колесо на штатное место.
- 13) Вырезать часть бампера (ДхШ 60мм x 70мм) на нижней кромке, в месте расположения центральных кронштейнов балки ТСУ. Вырез располагать симметрично.
- 14) Установить задний бампер на штатное место.

Вырез в бампере Ш X Д = 60 x 70 мм , симметрично, по центру бампера

**СПИСОК ДЕТАЛЕЙ**

1	1	Балка		
2	1	Кронштейн		
3	1	Кронштейн		
4	2	Закладная		
5	1	Крюк		
6	1	Колпачок		
7	1	Подрозетник		
8	2	Планка закладная		
9	2	Болт М10х30		DIN 933
10	2	Болт М12х80		DIN 933
11	4	Болт М12х120		DIN 933
12	2	Болт М10х1,25х35		DIN 960
13	8	Болт М12х1,25х30		DIN 961
14	6	Гайка М12		DIN 934
15	4	Шайба 10 г		DIN 127
16	14	Шайба 12 г		DIN 127
17	4	Шайба 12		DIN 125 A
18	6	Шайба 10		DIN 9021
19	16	Шайба 12		DIN 9021

Диаметр резьбы	M6x1.0	M8x1.25	M10x1.5	M12x1.75	M16x2
Момент затяжки	9.8 Нм	24.0 Нм	47.0 Нм	81.0 Нм	157.0 Нм



НАЗНАЧЕНИЕ:

Тягово-сцепное устройство (далее ТСУ) предназначено для шарнирной сцепки автотранспортного средства с буксировочным прицепом. Технические характеристики ТСУ соответствуют требованиям ГОСТ 28248-89, ОСТ 37.001.299-93, ТУ 4591-001-64264699-2012. ТСУ обеспечивает сцепку автотранспортного средства с прицепами различных марок.

ЭКСПЛУАТАЦИЯ, ТО, ТРЕБОВАНИЯ БЕЗОПАСНОСТИ:

Не допускается буксировка прицепов со скоростью более 80 км/час. Техническое обслуживание ТСУ заключается в периодическом осмотре, подтяжке болтовых соединений, смазке сцепного шара любой консистентной смазкой непосредственно перед зацеплением прицепа.

Рекомендуется использовать прилагаемый колпачок для защиты сцепного шара без зацепленного прицепа.

Регламентные работы выполнять по единым регламентам автомобиля. Подтяжку болтовых соединений и проверку геометрии сцепного шара ТСУ проводить при техническом обслуживании автомобиля.

При установке и техническом обслуживании ТСУ необходимо соблюдать требования техники безопасности для соответствующих работ.

ГАРАНТИЙНЫЕ ОБЯЗАТЕЛЬСТВА:

Гарантийный срок составляет 12 месяцев со дня продажи в торговой сети, при условии его эксплуатации в полном соответствии с настоящим руководством.

Предприятие не несет ответственности за безопасность и надежность работы ТСУ при внесении потребителем изменений в его конструкцию. Рассмотрение претензий к продукции производится при наличии отметки о продаже, заверенной штампом организации, продавшей ТСУ, и подписью продавца.

Наклейку с серийным номером ТСУ и паспорт изделия (данная инструкция по установке) предприятия-изготовителя сохранять до окончания гарантийного срока.

ОХРАНА ОКРУЖАЮЩЕЙ СРЕДЫ

Утилизируйте упаковку правильно. Рекомендуется сдавать ее на переработку. Не забывайте об охране окружающей среды.



Штамп ОТК

Серийный №

Комплектовщик

Дата изготовления

СВИДЕТЕЛЬСТВО О ПРОДАЖЕ:

Продано _____
(наименование торговой организации, адрес)

Дата продажи _____ Подпись _____

Штамп организации, продавшей ТСУ

СВИДЕТЕЛЬСТВО ОБ УСТАНОВКЕ:

ТСУ _____ установлено на автомобиль _____

Модель _____

Мы, как установщики ТСУ на данное транспортное средство подтверждаем, что точки крепления установки ТСУ на кузове автомобиля, а также процесс установки отвечают требованиям схемы монтажа, указанной в данной инструкции по монтажу.

М.П. Дата установки _____ Подпись _____