

# Инструкция по установке **VOLKSWAGEN POLO**

(2010-2015, 2015-2020, 2020-)

# **SKODA RAPID**

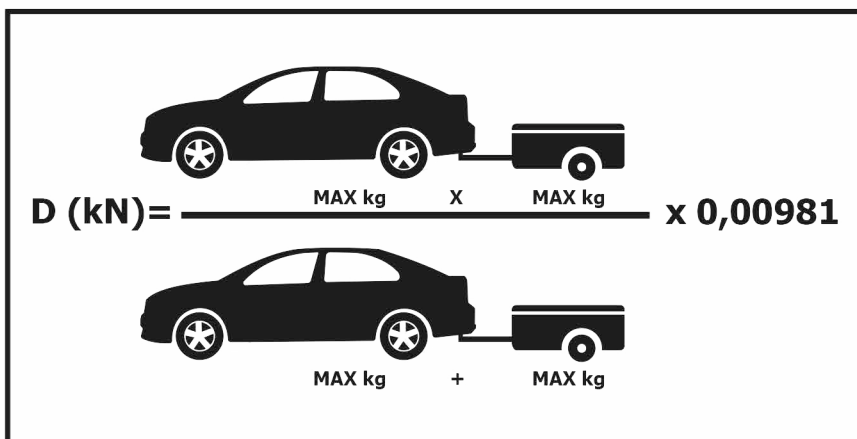
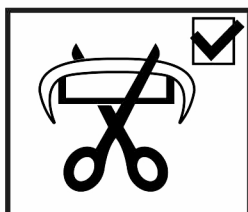
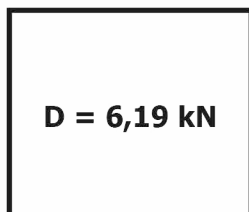
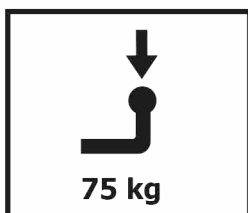
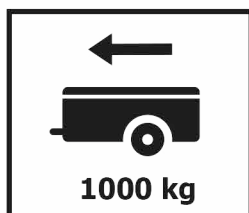
(2014-2017, 2017-2020, 2020-)

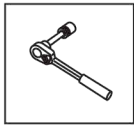


ВИДЕОИНСТРУКЦИЯ

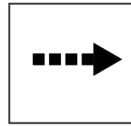


Арт.: F.5112.001

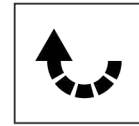




Вкрутить/выкрутить используя инструмент



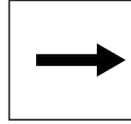
Движение



Поворот

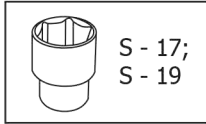
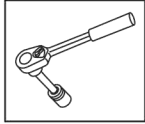


Вкрутить/выкрутить не затягивая

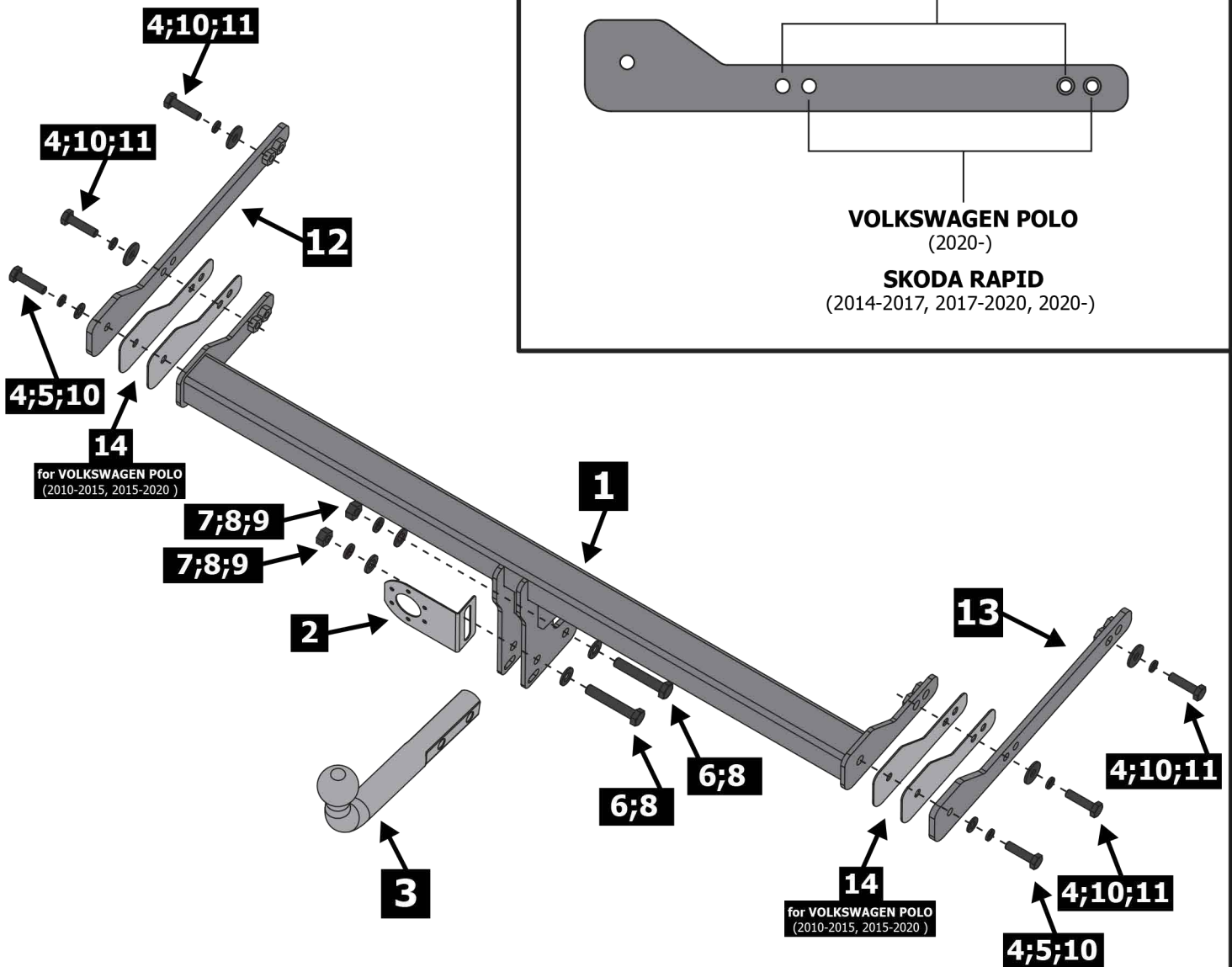


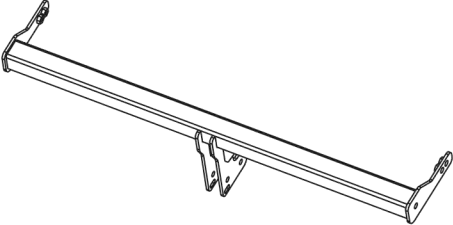

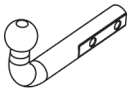
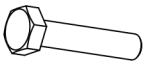

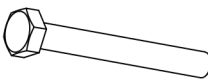

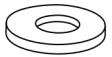


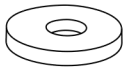
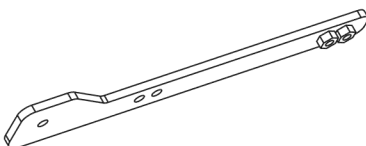
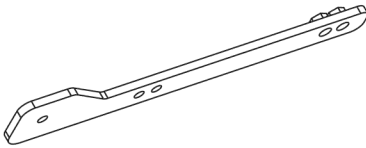

Расположение

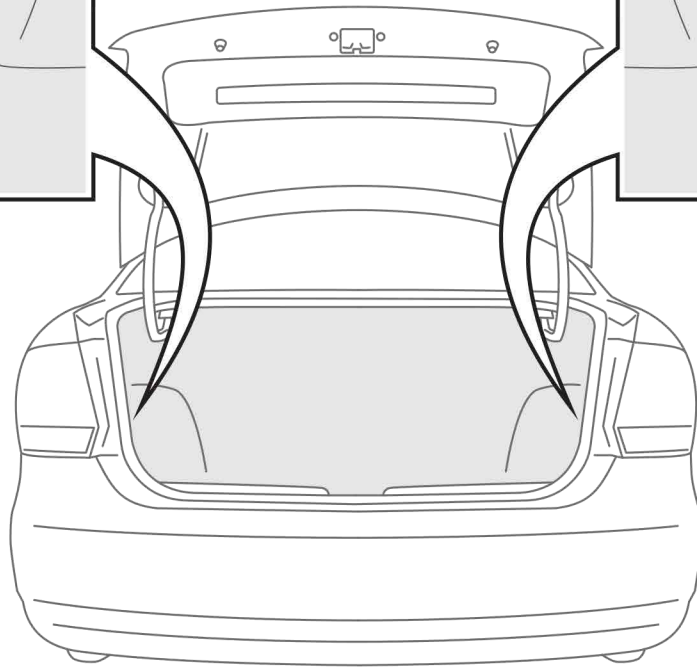
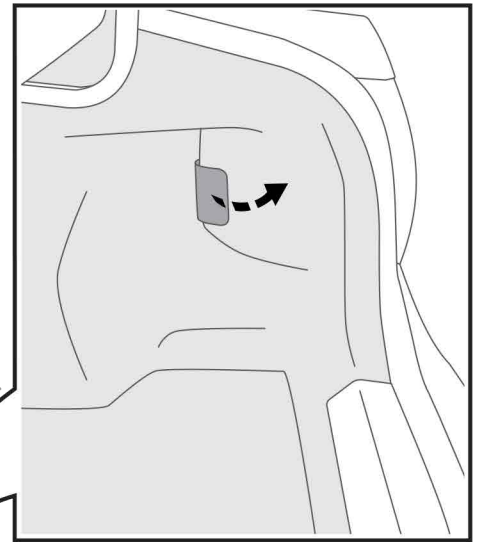
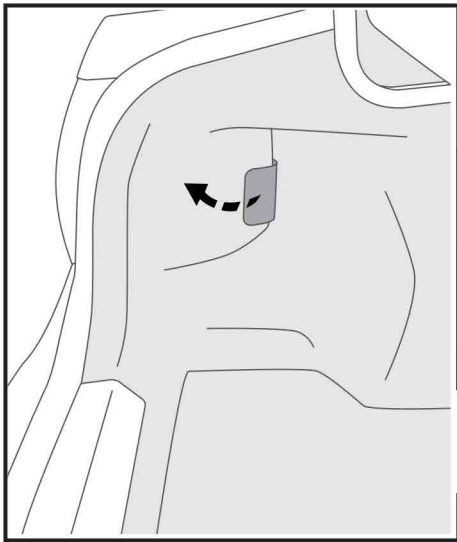
## Используемый инструмент:



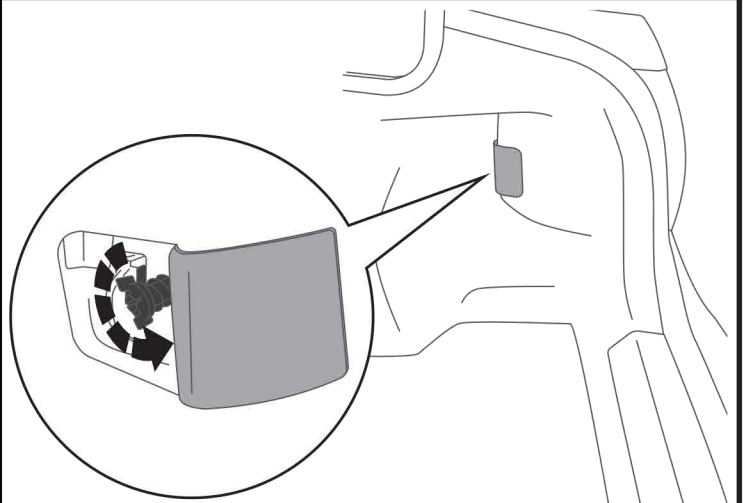
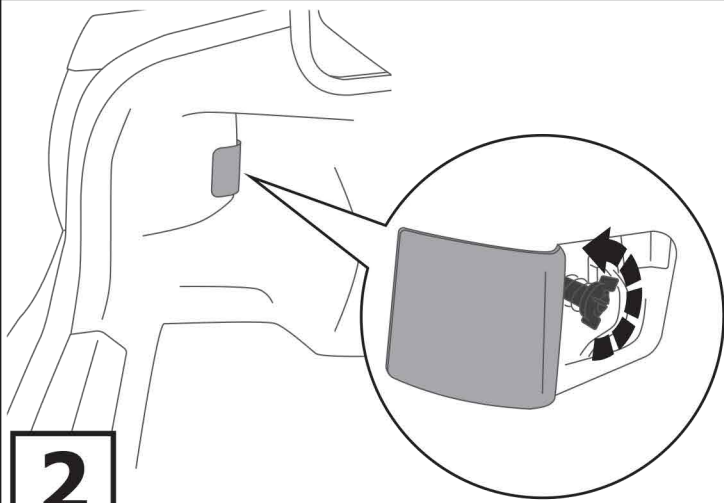
S - 17;  
S - 19



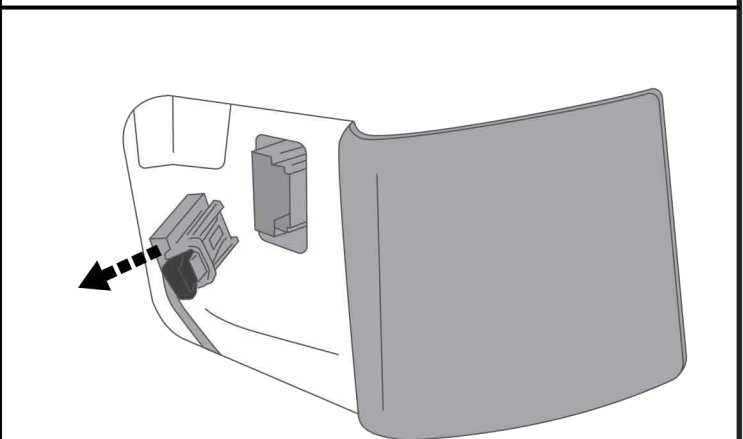
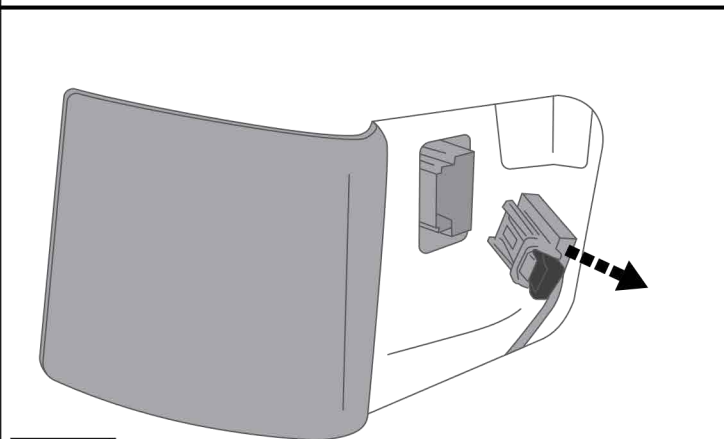
<b>1</b>	x1	Балка	
<b>2</b>	x1	Подрозетник	
<b>3</b>	x1	Крюк	
<b>4</b>	x6	M10x40	
<b>5</b>	x2	∅ 10	
<b>6</b>	x2	M12x1.25x70	
<b>7</b>	x2	M12x1.25	
<b>8</b>	x4	∅ 12	
<b>9</b>	x2	∅ 12	
<b>10</b>	x6	∅ 10	
<b>11</b>	x4	∅ 10	
<b>12</b>	x1	Кронштейн левый	
<b>13</b>	x1	Кронштейн правый	
<b>14</b>	x4	Проставка	



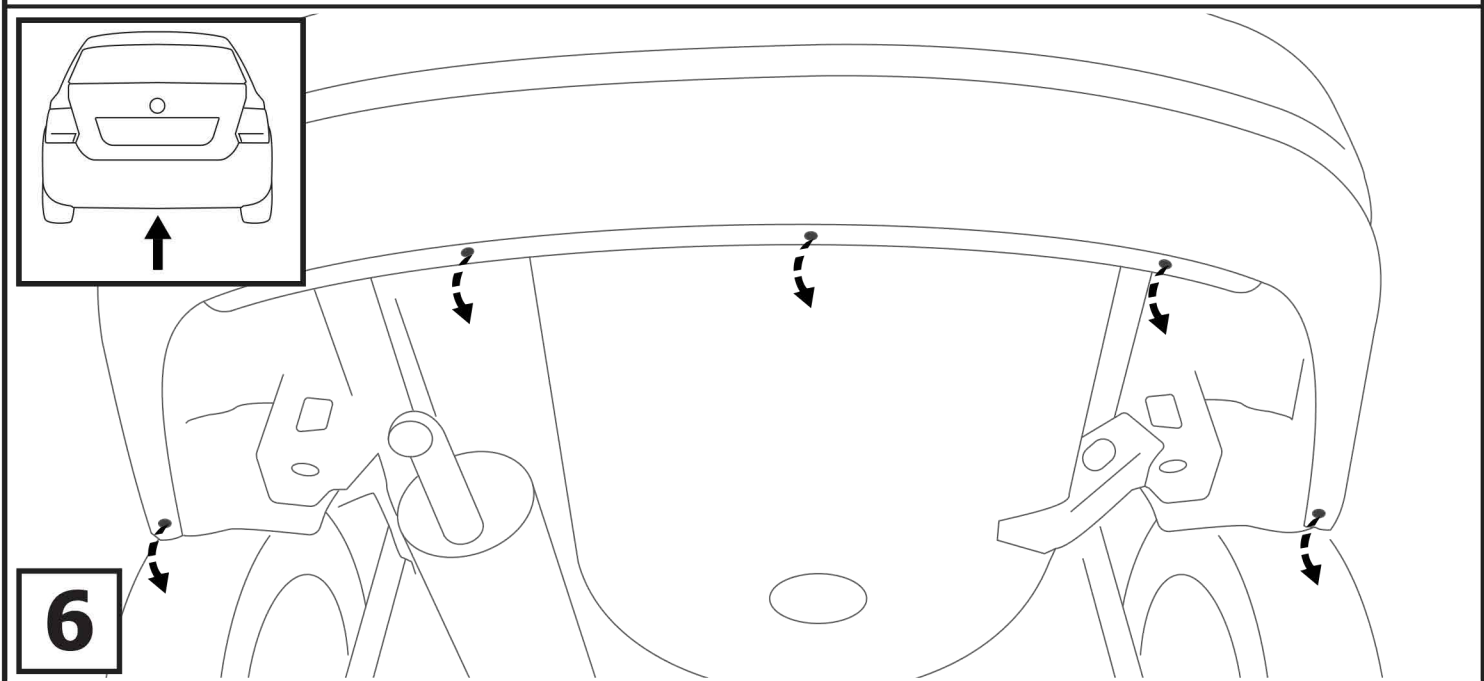
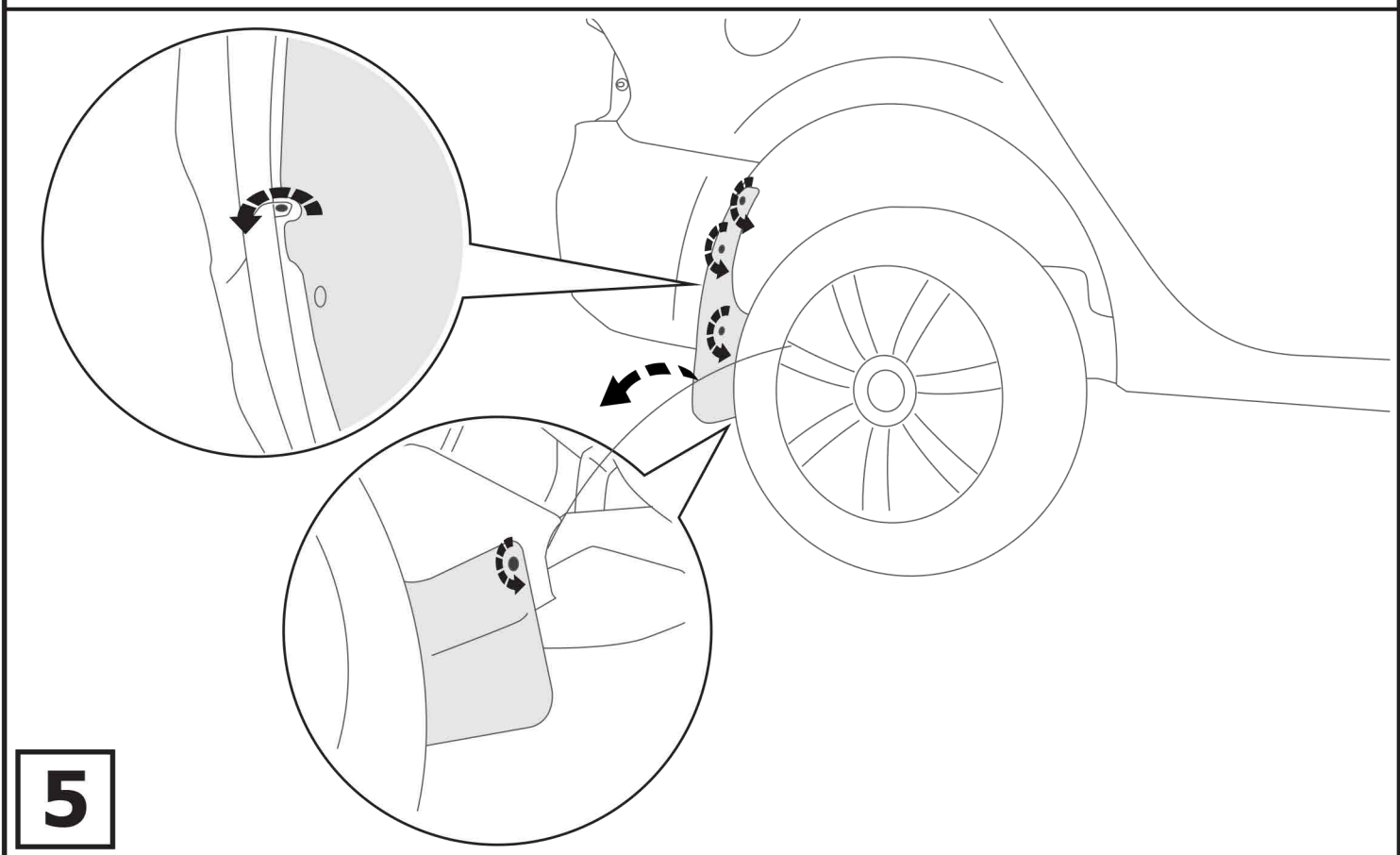
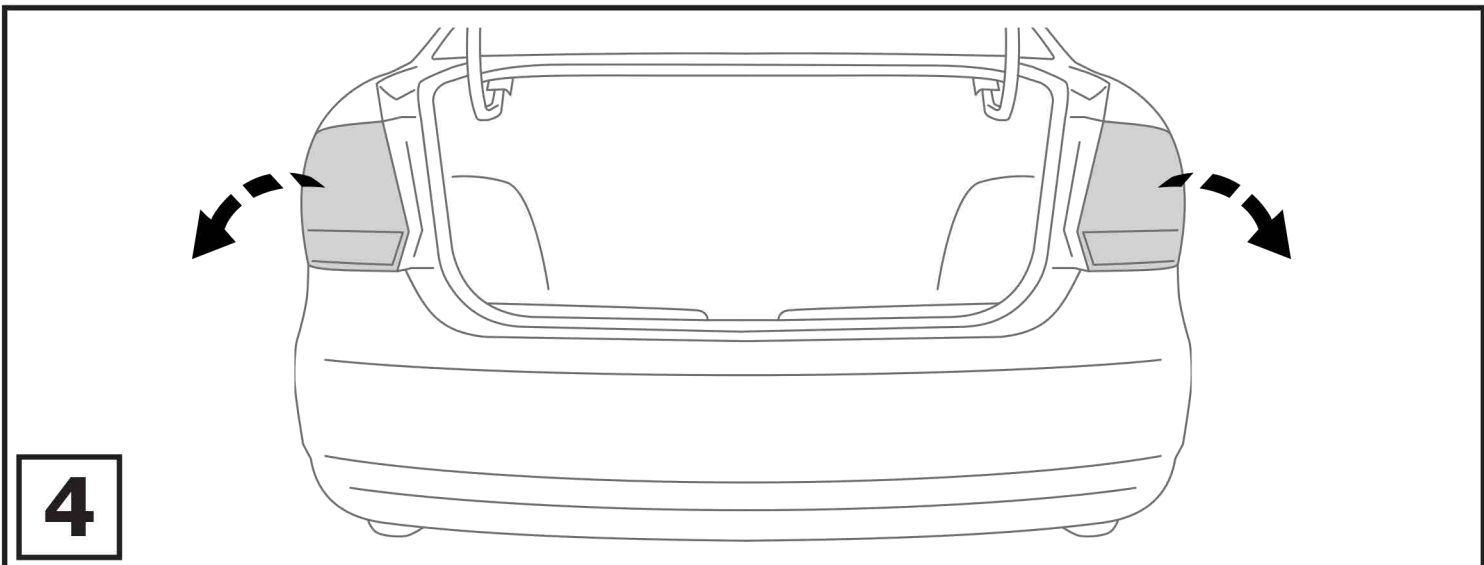
**1**

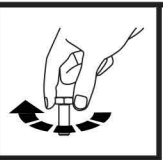


**2**

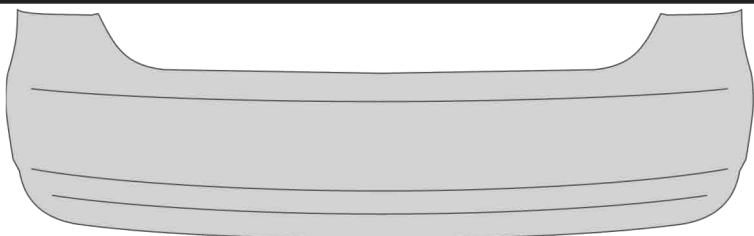
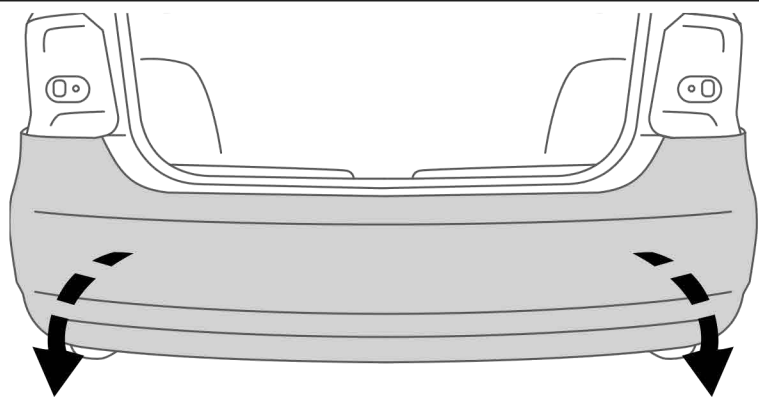


**3**

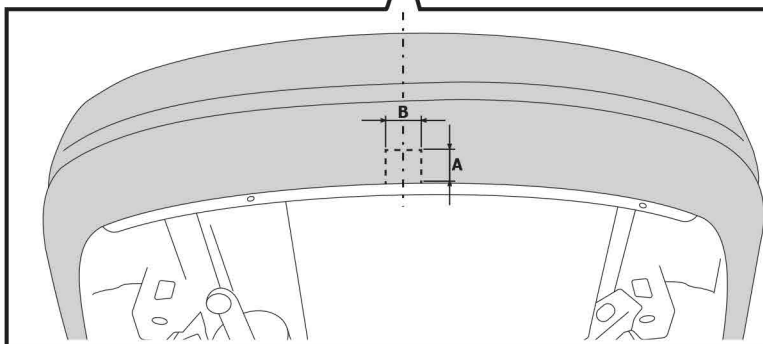




**7**



**8**



**VOLKSWAGEN POLO** (2010-2015, 2015-2020)

**VOLKSWAGEN POLO** (2020-)

**SKODA RAPID** (2014-2017, 2017-2020, 2020-)

**SKODA RAPID** (2020-)

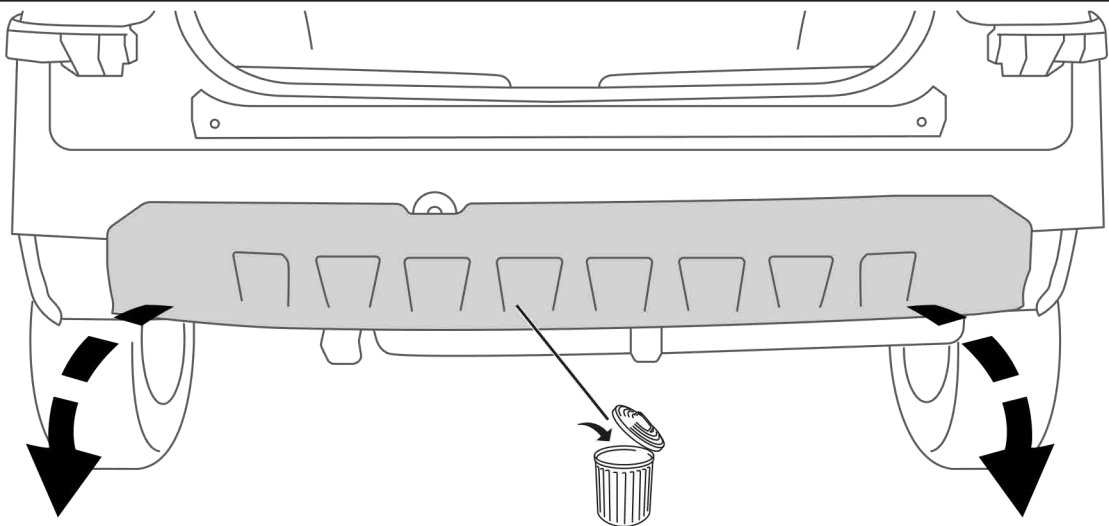
**A** = 70mm  
**B** = 50mm

**A** = 80mm  
**B** = 50mm

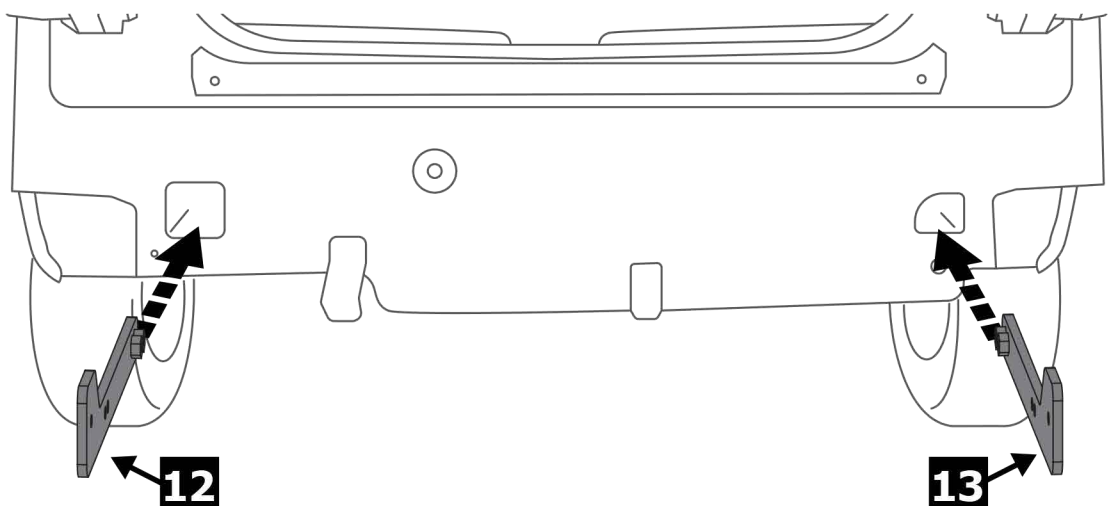
**A** = 80mm  
**B** = 50mm

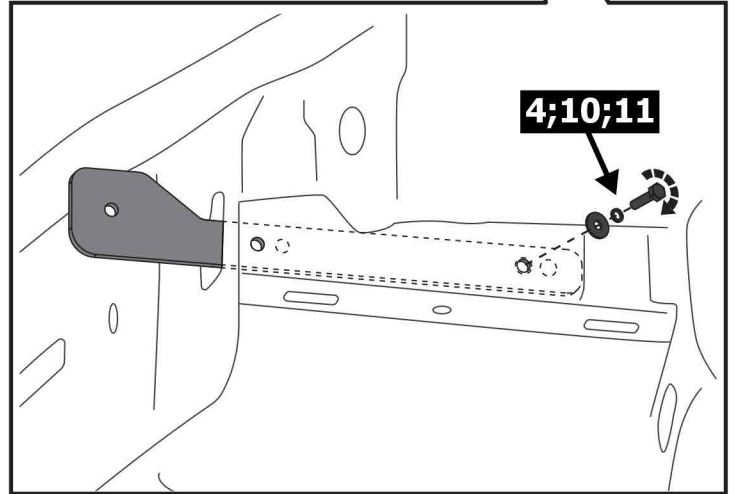
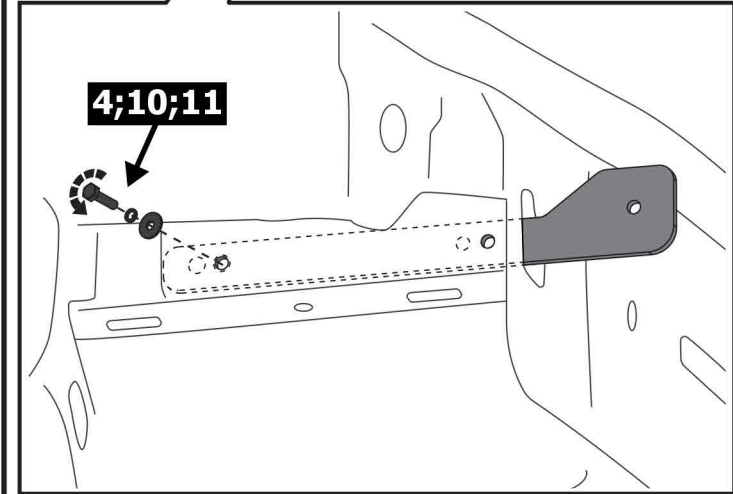
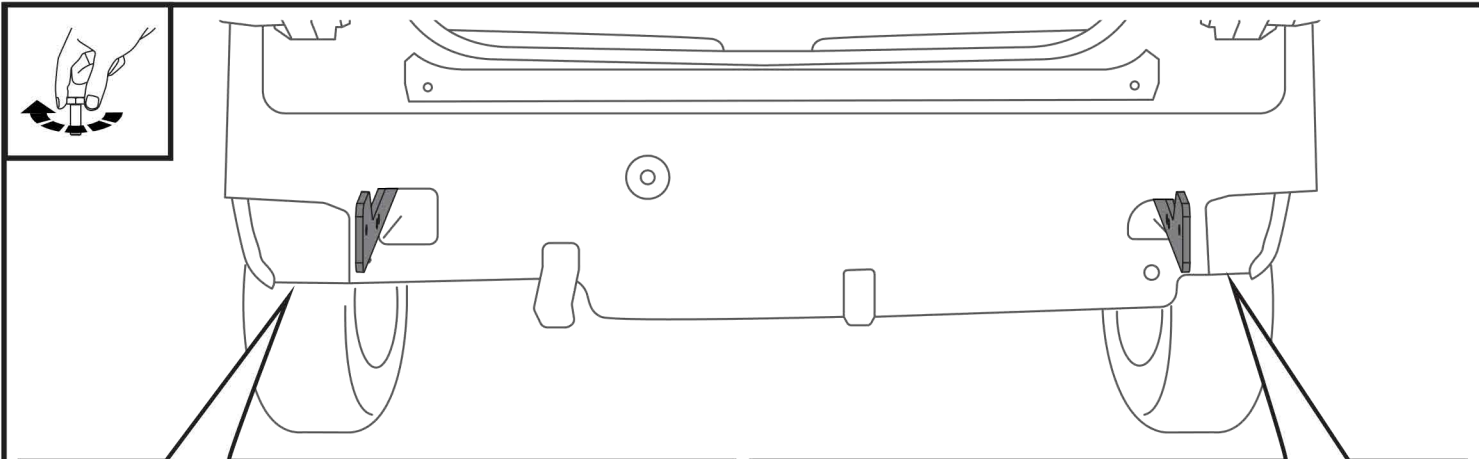
**A** = 85mm  
**B** = 50mm

**9**

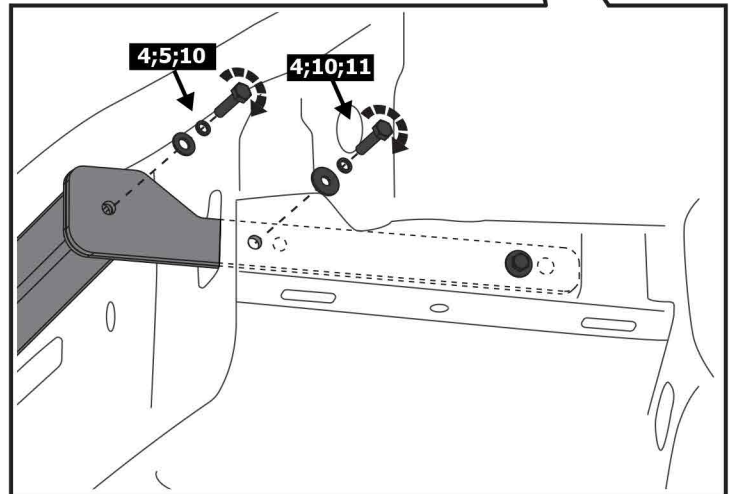
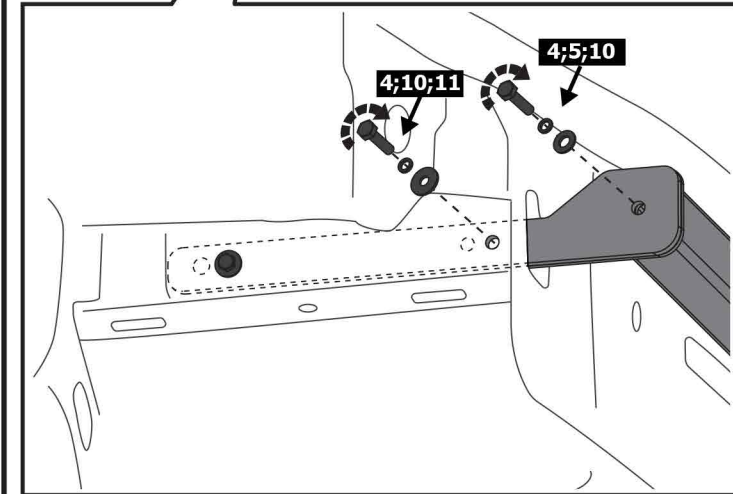
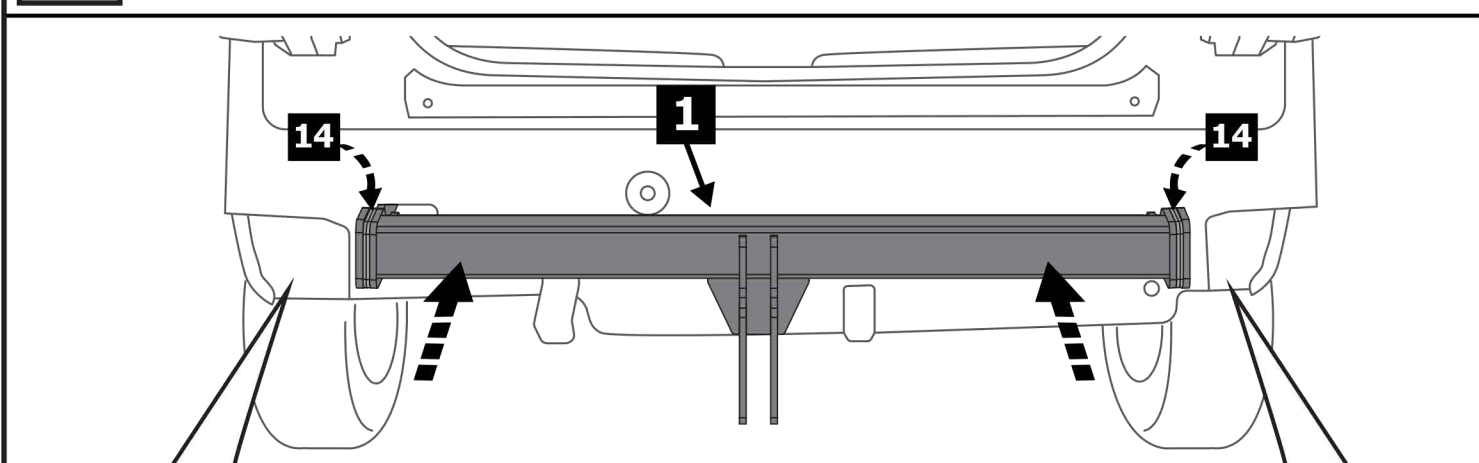


**10**



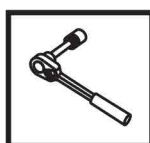
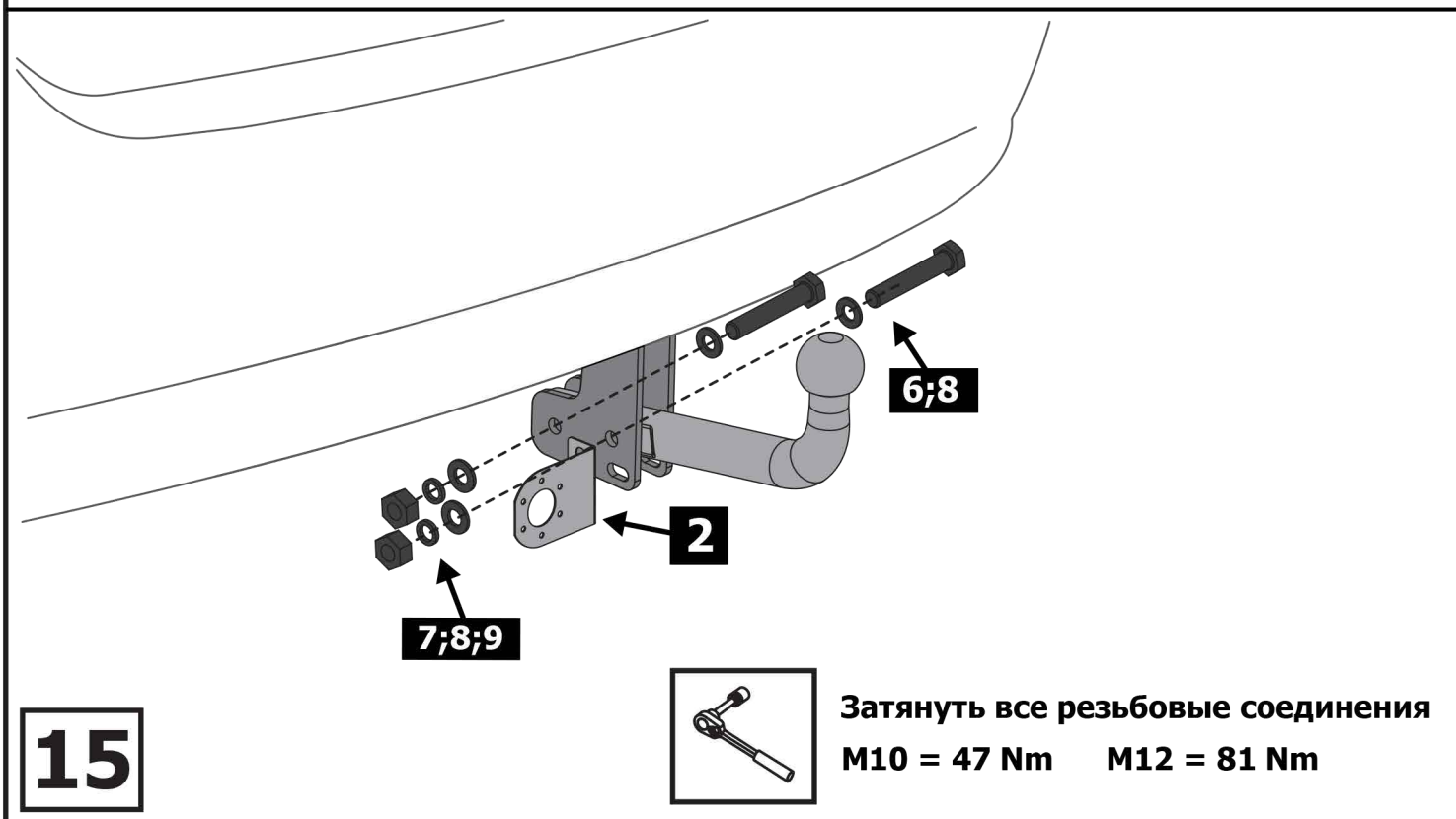
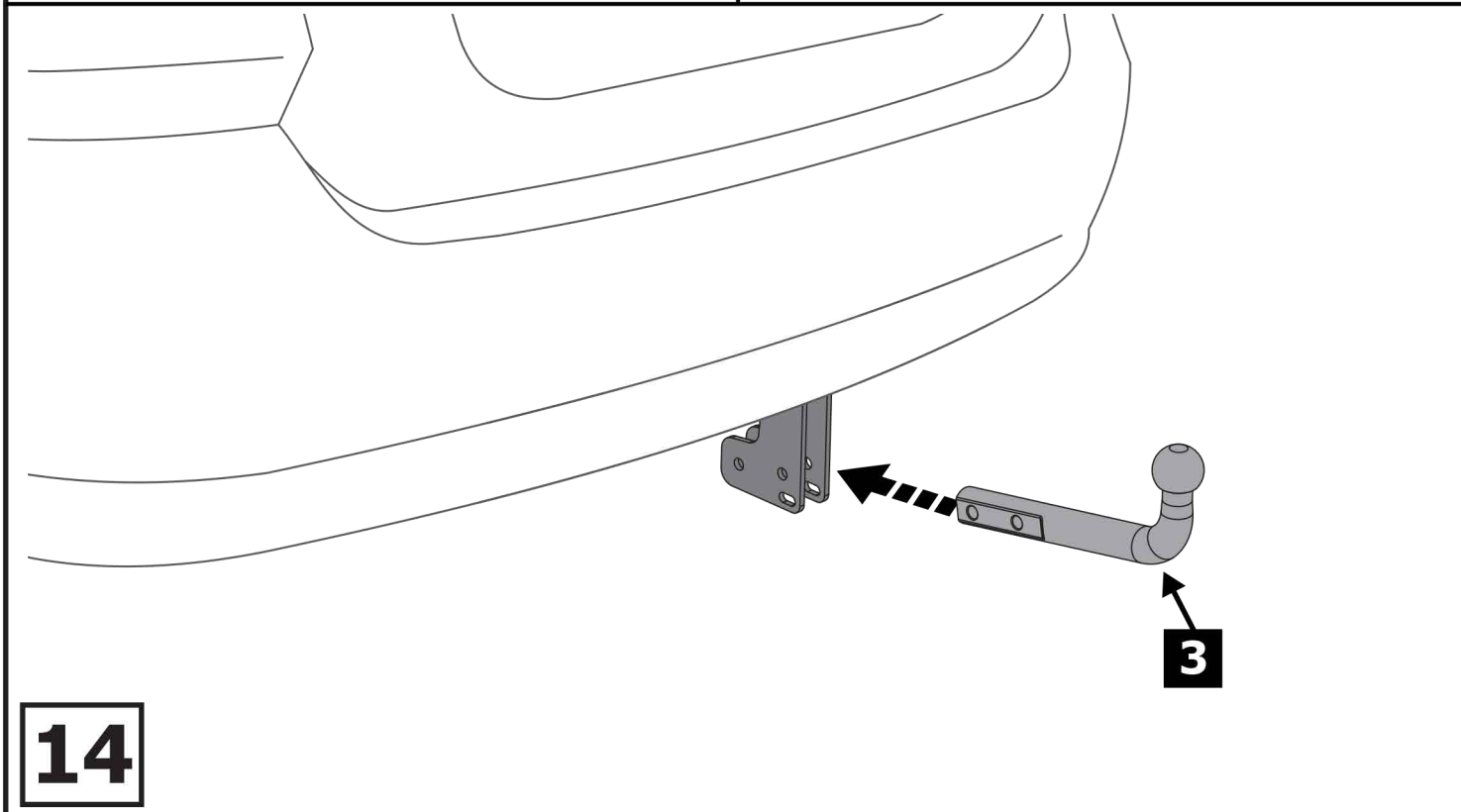
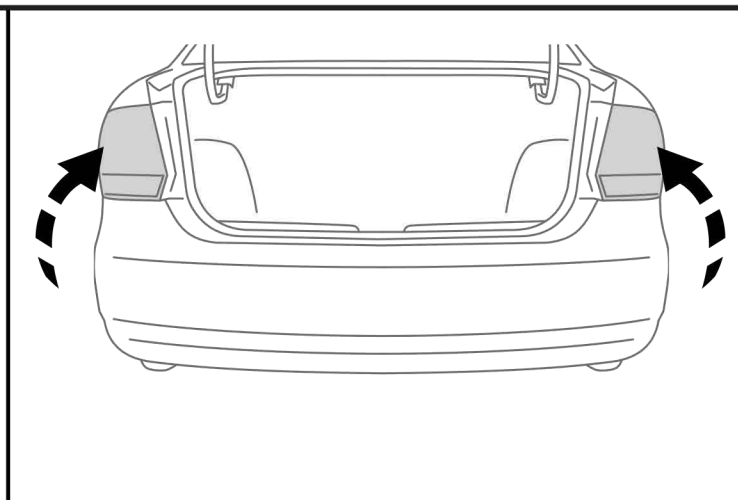
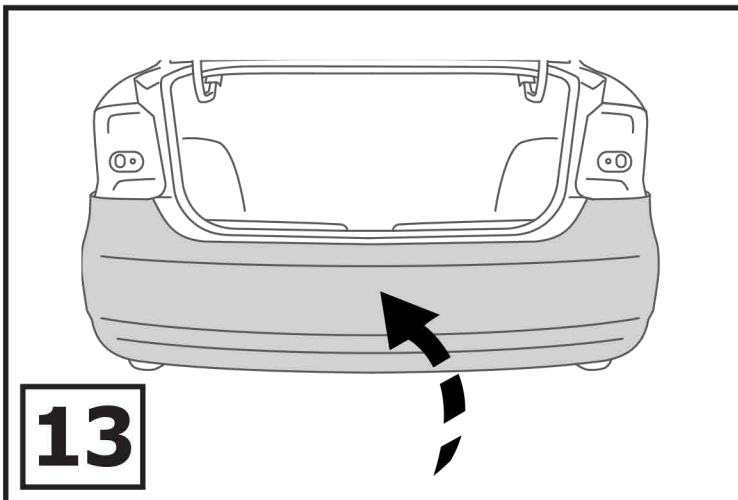


**11**



**12**





Затянуть все резьбовые соединения  
M10 = 47 Nm    M12 = 81 Nm