

# ➤ Instructions

## Thule Shine

114002XX



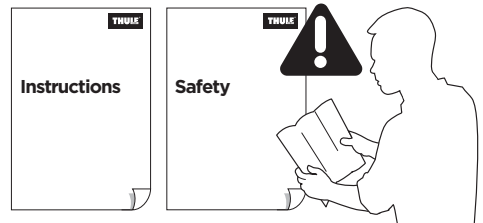


**EN** Stroller  
**FR** Poussette  
**ES** Carrito de bebé  
**DE** Buggy  
**NL** Kinderwagen  
**PT** Carrinho  
**IT** Passeggino  
**SV** Barnvagn  
**DK** Klapvogn  
**NO** Barnevogn  
**FI** Lastenvaunut  
**IS** Barnakerra  
**ET** Käru  
**LV** Ratiņi  
**LT** Vežimėlis  
**RU** Коляска  
**UK** Коляска  
**PL** Wózek spacerowy  
**CS** Kočárek  
**HU** Babakocsi  
**RO** Cărucior  
**SK** Kočík  
**SL** Otroški voziček

**BG** Количка  
**HR** Kolica  
**EL** Κορότσι  
**TR** Bebek Arabası  
**MT** Stroller

**ZH** 婴儿车  
**ZH** 嬰兒推車  
**JA** ベビーカー  
**KO** 유모차  
**TH** รถเข็นเด็ก  
**MS** Kereta Sorong

טוילן **HE**  
 عربة أطفال **AR**





<b>MAX</b> kg/lbs	 *	<b>MAX</b>		 - 	<b>MAX</b> kg/lbs	 + 
22 kg / 49 lbs		111 cm / 44"		6 m - 4 y		33.4 kg / 74 lbs

- EN** \*Whichever comes first  
**FR** \*N'importe lequel  
**ES** \*Lo que ocurra primero  
**DE** \*Je nach dem, was zuerst kommt  
**NL** \*Afhankelijk van wat zich het eerst voordoet  
**PT** \*O que vier primeiro  
**IT** \*A seconda di quale si verifica prima  
**SV** \*Beroende på vad som infaller först  
**DK** \*Uanset hvilken, der kommer først  
**NO** \*Det som skjer først  
**FI** \*Kumpi tapahtuukaan ensin  
**IS** \*Sama hvort gerist fyrst  
**ET** \*Kumb on varasem  
**LV** \*Neraugoties uz to, kurš ir pirmais  
**LT** \*Atsižvelgiant į tai, kas įvyksta pirmiau  
**RU** \*Смотря что наступит ранее  
**UK** \*Залежно від того, що настане раніше  
**PL** \*w zależności które zostanie przekroczone jako pierwsze

- CS** \*Cokoliv, co přijde dříve  
**HU** \*Amelyik előbb történik  
**RO** \*Oricare se realizează mai întâi  
**SK** \*Podľa toho, čo nastane skôr  
**SL** \*Kar je izpolnjeno prej  
**BG** \*Коего е първо  
**HR** \*Ovisno o tome što nastupi prije  
**EL** \*Όποιο έρθει νωρίτερα  
**TR** \*Hangisi önce gerçekleşirse  
**MT** \*Ikun liema jkun li jiġi l-ewwel  
**HE** \*הכיניבם מוקדם  
**AR** \*الأول يأتي أمهياً  
**ZH-CN** \*以先达到者为准  
**ZH-TR** \*先到者優先  
**JA** \*どちらでも、早い方を  
**KO** \*이 가운데 먼저인 것  
**TH** \*แต่ ว่าแต่ ว่ารายการใดจะถึงก่อน  
**MS** \*Mana satu dahulu



- EN** Green  
**FR** Vert  
**ES** Verde  
**DE** Grün  
**NL** Groen  
**PT** Verde  
**IT** Verde  
**SV** Grön  
**DK** Grøn  
**NO** Grønn  
**FI** Vihreä  
**IS** Grænt  
**ET** Roheline  
**LV** Zaļš  
**LT** Žalia  
**RU** Зеленый

- UK** Зелений  
**PL** Zielony  
**CS** Zelená  
**HU** Zöld  
**RO** Verde  
**SK** Zelená  
**SL** Zeleno  
**BG** Зелен  
**HR** Zelene boje  
**EL** Πράσινο  
**TR** Yeşil  
**MT** Aħdar

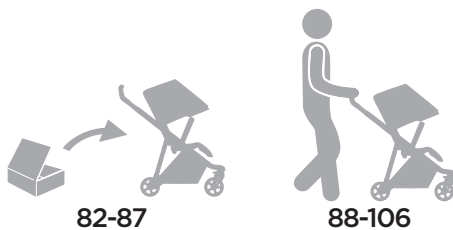
ירוק **HE**  
 أخضر **AR**

- ZH (CN)** 绿  
**ZH (TR)** 綠色  
**JA** グリーン  
**KO** 그린  
**TH** สีเขียว  
**MS** Hijau





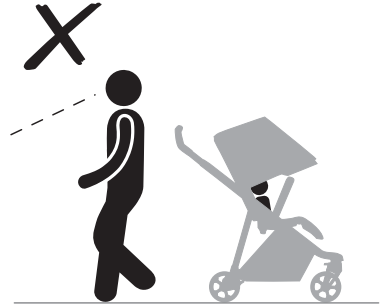
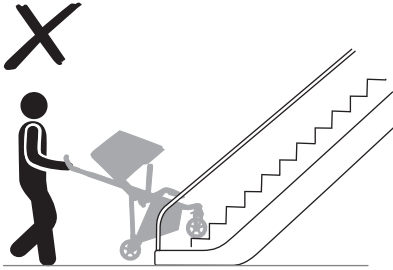
6-9	!
10	EN
12	FR
14	ES
16	DE
18	NL
20	PT
22	IT
24	SV
26	DK
28	NO
30	FI
32	IS
34	ET
36	LV
38	LT
40	RU
42	UK
44	PL
46	CS
48	HU
50	RO
52	SK
54	SL
56	BG
58	HR
60	EL
62	TR
64	MT
66	HE
68	AR
70	ZH
72	ZH
74	JA
76	KO
78	TH
80	MS

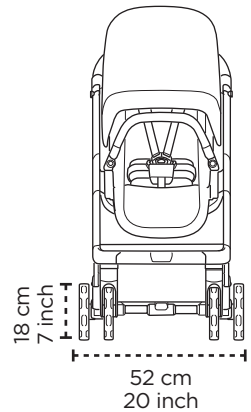
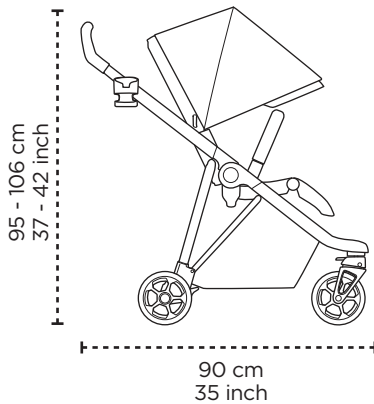
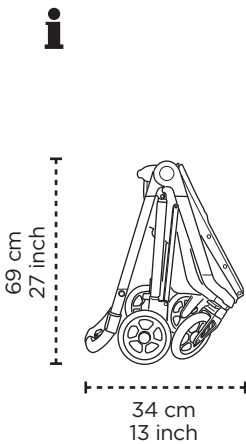
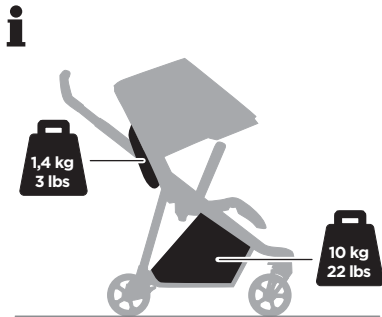
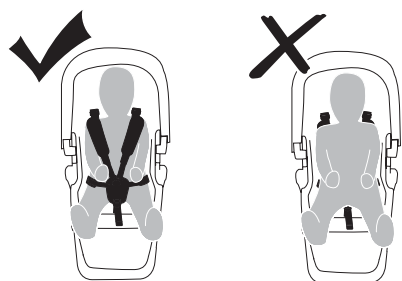
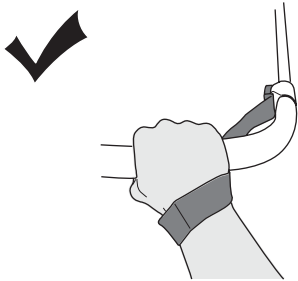




- EN** For children of age 6 months and older (up to 22 kg/49 lb) that can sit unaided. From birth when used with Thule Shine Bassinet or other Thule from-birth Accessory.
- FR** Pour les enfants âgés de 6 mois et plus (jusqu'à 22 kg) capables de se tenir assis sans aide. Dès la naissance si utilisé avec Thule Shine Bassinet ou autre accessoire dès la naissance de Thule.
- ES** Para niños de 6 meses en adelante (hasta 22 kg/49 lb) que puedan sentarse sin ayuda. Desde recién nacidos si se usa con el Thule Shine Bassinet u otros accesorios Thule para recién nacidos.
- DE** Für Kinder ab einem Alter von 6 Monaten (bis zu 22 kg), die ohne Hilfe sitzen können. Von der Geburt an, wenn sie mit der Thule Shine Bassinet oder einem anderen Thule-Zubehör von Geburt an verwendet wird.
- NL** Voor kinderen van 6 maanden en ouder (tot 22 kg) die zonder hulp kunnen zitten, of vanaf de geboorte bij gebruik in combinatie met de Thule Shine Bassinet of een andere accessoire van Thule voor pasgeboren baby's.
- PT** Para crianças a partir de 6 meses de idade (com até 22 kg/49 lb) capazes de sentar sozinhas. Desde o nascimento quando usado com o Thule Shine Bassinet ou outro acessório Thule indicado para recém-nascidos.
- IT** Per bambini dall'età dei sei mesi in su (fino a 22 kg/49 lb) che sono in grado di stare seduti senza aiuto. Dalla nascita se usato con Thule Shine Bassinet o altri accessori Thule pensati per l'uso dalla nascita.
- SV** För barn i åldern 6 månader och äldre (upp till 22 kg) som kan sitta utan hjälp. Från födseln när den används med Thule Shine Bassinet eller andra Thule-tillbehör för nyfödda.
- DK** For børn fra 6-måneder og ældre (op til 22 kg/49 lb), der kan sidde uden hjælp. Fra fødsel, når den bruges med Thule Shine Bassinet eller andet Thule tilbehør til brug fra fødsel.
- NO** For barn i alderen 6 måneder og eldre (opptil 22 kg) som kan sitte uten hjelp. Fra fødselen av når den brukes med Thule Shine Bassinet eller annet tilbehør fra Thule som kan brukes fra fødselen av.
- FI** Sopii vähintään 6 kuukauden ikäisille (enintään 22 kg) lapsille, jotka osaavat istua avustamatta. Sopii vastasyntyneille Thule Shine Bassinetilla tai muulla vastasyntyneille tarkoitettulla Thule-lisävarusteella varustettuna.
- IS** Fyrir börn frá 6 mánaða aldri og eldri (upp að 22 kg/49 lb) sem geta setið óstudd. Frá fæðingu þegar notað með Thule Shine-vöggju eða öðrum aukabúnaði Thule frá fæðingu.
- ET** Sobib lastele vanuses alates 6 kuud (kuni 22 kg), kes oskavad istuda ilma abita. Sobib vastsündinutele koos vankrikorviga Thule Shine Bassinet või muude sünnist alates tarvikutega.
- LV** Bērniem no 6 mēnešu vecuma (līdz 22 kg/49 mārciņām), kas var sēdēt bez atbalsta. Bērniem no dzimšanas, ja tiek izmantots kopā ar Thule Shine kulbu vai citu Thule piederumu, kas paredzēts bērniem no dzimšanas.
- LT** 6 mėnesių ir vyresniems vaikams (iki 22 kg / 49 sv.), kurie gali sėdėti neprižiūrimi. Nuo gimimo, kai naudojama su „Thule Shine“ lopšiu ar kitu „Thule“ priedu nuo gimimo.
- RU** Для детей возрастом 6 месяцев и старше (весом до 22 кг), которые могут сидеть без посторонней помощи. Может использоваться с рождения в комплекте с Thule Shine Bassinet и другими аксессуарами Thule для новорожденных.
- UK** Для дітей у віці від 6 місяців (вагою до 22 кг), які можуть сидіти без сторонньої допомоги. Від народження за умови використання люльки Thule Shine або іншого приладдя Thule для використання з народження.
- PL** Dla dzieci w wieku 6 miesięcy i starszych (do 22 kg), które mogą siedzieć samodzielnie. Od urodzenia, gdy jest używany z gondolą Thule Shine lub innym odpowiednim akcesorium Thule.
- CS** Pro děti ve věku 6 měsíců a starší (do 22 kg), které již umí sedět bez opory. S korbou Thule Shine Bassinet nebo jiným doplňkem pro novorozence od společnosti Thule lze používat od narození dítěte.

- HU** Olyan, legalább 6 hónapos gyermekek számára (22 kg testsúlyig), akik önállóan tudnak ülni. A Thule Shine Bassine mózeskosárral vagy egyéb Thule tartozékkal együtt akár születéstől kezdve is használható.
- RO** Pentru copiii de cel puțin 6 luni (până la 22 kg/49 lb) care pot să stea singuri în șezut. De la naștere atunci când este utilizat cu coșul pentru copii Thule Shile sau alt Accesoriu de la naștere Thule.
- SK** Pre deti vo veku od 6 mesiacov (až do 22 kg), ktoré sú schopné samostatne sedieť. Od narodenia dieťaťa pri použití s vaničkou Thule Shine Bassinet alebo ďalším príslušenstvom Thule od narodenia.
- SL** Za otroke, stare 6 mesecev in več (do 22 kg/49 lb), ki lahko sedijo samostojno. Od rojstva naprej v primeru uporabe skupaj s košaro Thule Shine ali drugo opremo Thule, primerno za uporabo od rojstva.
- BG** За деца на възраст 6 и повече месеца (до 22 кг/49 фунта), които могат да седят без помощ. От раждането, когато се използва с кошница Thule Shine Bassinet или друг аксесоар на Thule от момента на раждането.
- HR** Za djecu u dobi od 6 mjeseci i stariju (do 22 kg / 49 funte) koja samostalno mogu sjediti. Od rođenja kada se upotrebljava s proizvodom Thule Shine Bassinet ili drugom dodatnom opremom tvrtke Thule namijenjenom za uporabu od rođenja.
- EL** Για παιδιά ηλικίας 6 μηνών και άνω (έως 22 κιλά) που μπορούν να καθίσουν χωρίς βοήθεια. Από τη γέννηση όταν χρησιμοποιείται με το Thule Shine Bassinet ή άλλο αξεσουάρ της σειράς Thule from-birth.
- TR** 6 aylık ve daha büyük (22 kg'a kadar) desteksiz oturabilen bebekler için. Thule Shine Bassinet veya diğer bir Thule Bebek Aksesuari ile kullanıldığında doğumdan itibaren.
- MT** Għal tfal li għandhom 6 xhur u aktar (li jiżnu sa 22 kg/49 lb) li jpoġġu bilqiegħda waħedhom. Mit-twelid meta jintuża mat-Thule Shine Bassinet jew Aċċessorju ieħor mit-twelid ta' Thule.
- HE** ילדים בני 6 חודשים ומעלה (עד למשקל 22 ק"ג) שמוגלים לשבת בכוחות עצמם. מגיל הלידה כאשר נעשה שימוש בסל שכיבה Thule או אביזר אחר של Thule שמתאים לתינוקות רכים.
- AR** يُستخدم للأطفال الذين يبلغ عمرهم 6 أشهر أو أكثر (بأوزان حتى 22 كجم/49 رطلاً) الذين يمكنهم الجلوس دون مساعدة. ومن عمر الولادة عند الاستخدام مع سرير الأطفال Thule Shine Bassinet أو أي ملحقات Thule آخر يُستخدم من عمر الولادة.
- ZH** 适用于 6 个月及以上可以独立坐下的儿童 (最高体重 22 公斤/49 磅)。新生儿可使用 Thule Shine 摇篮或其他 Thule 婴儿新生配件。
- ZH** 年滿 6 個月 (最重 22 公斤/49 磅) 且可自行坐起的兒童適用。如為初生嬰兒，請搭配 Thule Shine 搖籃或其他 Thule 新生兒配件使用。
- JA** ひとり座りできる生後6か月以上のお子様(最大22kg/49ポンド)向け。Thule Shine Bassinetやその他のアクセサリーと併用することで新生児から使用できます。
- KO** 도움을 받지 않고 자리에 앉을 수 있는 생후 6개월 이상의 어린이(최대 22kg/49lb)용이며, Thule Shine Bassinet 또는 기타 Thule 신생아 액세서리와 함께 사용할 경우 신생아부터 사용 가능합니다.
- TH** สำหรับเด็กอายุ 6 เดือนขึ้นไป (ไม่เกิน 22 กก./49 ปอนด์) ที่สามารถนั่งโดยลำพังได้ สำหรับเด็กตั้งแต่แรกเกิดเมื่อใช้กับเปลเด็ก Thule Shine หรืออุปกรณ์เสริมสำหรับเด็กตั้งแต่แรกเกิดของ Thule
- MS** Untuk kanak-kanak berusia 6 bulan lebih (hingga 22 kg/49 lb) yang boleh duduk tanpa bantuan. Dari lahir apabila digunakan dengan Thule Shine Basinet atau Aksesoris dari lahir Thule yang lain.





## Features

1. Handlebar
2. Wrist strap
3. Canopy
4. Sun visor
5. Swing away bumper bar
6. Harness
7. Attachment for cup holder accessory
8. Zipper for canopy extension and ventilation
9. Seat release button
10. Footrest adjust button
11. Step in footrest
12. Cargo basket
13. Wheel locking button
14. Swivel front wheel
15. Seat recline button
16. Fold buttons
17. Handlebar height adjust button
18. Back pocket
19. Stroller carry handle
20. Fold lock
21. Parking brake

## WARNING:

- i1. **IMPORTANT - READ CAREFULLY AND KEEP FOR FUTURE REFERENCE.** The child's safety may be affected if you do not follow these instructions.
- i2. Read the Safety manual for Thule Strollers before use and keep for future reference.
- i3. **IMPORTANT - Thule Shine chassis is only compatible with Thule Shine main seat, Thule Shine Bassinet and Thule Shine Car Seat Adapters.**

## Maintenance

Keeping your Thule Shine stroller clean and well maintained is an important factor in keeping it in good condition.

Regularly inspect your stroller and accessories for damage and signs of wear:

- Check metal components for any dents or cracks. Do not use the stroller if any metal components are cracked or damaged.
- Examine the fabric regularly for tears, worn spots or any other signs of damage.

The fabrics on Thule Shine can be cleaned by hand.

- Spot clean or hand wash gently with mild soap & warm water. Do not use cleaning solvents.
- Rinse well with warm water.
- Hang to air dry completely.
- Do not machine wash! No bleach. Do not iron. Do not dry clean.
- If needed seat and canopy fabric can be removed for cleaning.

The Thule Shine chassis and wheels can be cleaned with a damp cloth. Dry it with a dry cloth.

If wheels squeak, lubricate sparingly with silicone lubricant. Do NOT use oil or grease based products, as this will attract dirt, which will clog the movement.

Store your stroller and accessories in a dry area out of direct sunlight. Before storing your stroller, it should be dry to prevent the growth of mold or bacteria.

## Warranty and replacement parts

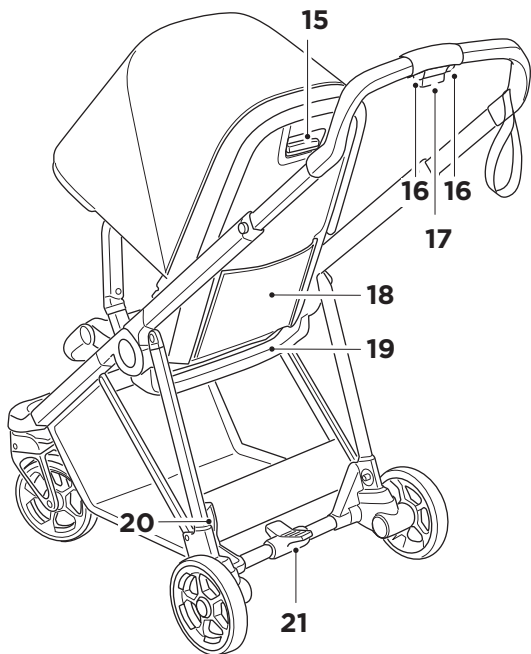
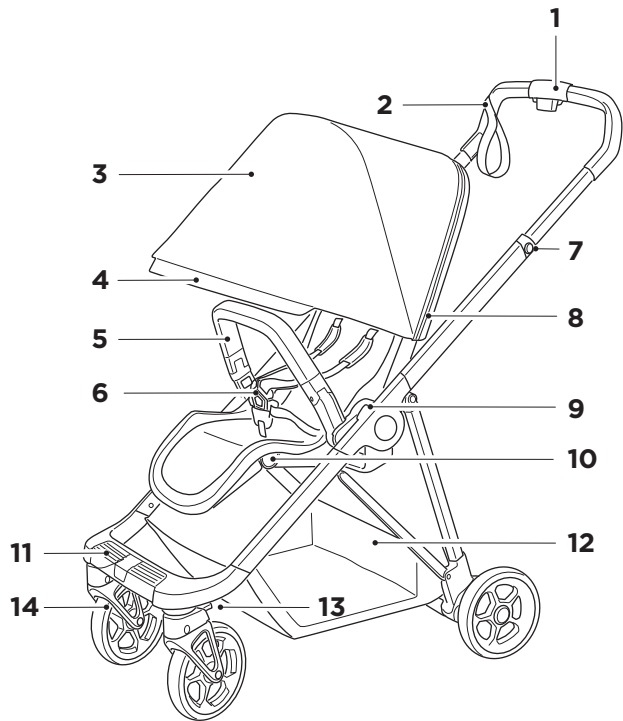
Thule is dedicated to providing exceptional products that are quality tested and guaranteed against defects in materials and workmanship. For detailed information regarding Thule Guarantee please check Thule.com.

Only replacement parts supplied or recommended by the manufacturer/distributor shall be used.

Replacement parts are available for purchase at your local Thule dealer or on Thule.com

## Contact

We are always interested to get your feedback and answer your questions on our products to make sure we give the best experience possible. Please contact our consumer service via [support.thule.com](mailto:support.thule.com) or contact your local dealer.



## Caractéristiques

1. Guidon
2. Dragonne
3. Canopy
4. Pare-soleil
5. Barre pare-chocs amovible
6. Harnais
7. Fixation pour accessoire porte-gobelet
8. Fermeture à glissière pour l'extension du canopy et la ventilation
9. Bouton de déblocage du siège
10. Bouton de réglage du repose-pieds
11. Repose-pieds marche-pied
12. Porte-bagages
13. Bouton de verrouillage des roues
14. Roue avant pivotante
15. Bouton d'inclinaison du siège
16. Boutons de pliage
17. Bouton de réglage en hauteur du guidon
18. Poche arrière
19. Poignée de transport poussette
20. Verrou de pliage
21. Frein de stationnement

## AVERTISSEMENT :

- i1. **IMPORTANT - LISEZ ATTENTIVEMENT CES INSTRUCTIONS ET CONSERVEZ-LES POUR RÉFÉRENCE ULTÉRIEURE.** Leur non-respect pourrait compromettre la sécurité de votre enfant.
- i2. Lisez le manuel de sécurité des poussettes Thule avant de les utiliser et conservez-le pour référence future.
- i3. **IMPORTANT -** Le châssis Thule Shine est compatible uniquement avec le Thule Shine Main Seat, le Thule Shine Bassinet et les Thule Shine Car Seat Adapters.

## Entretien

Pour maintenir votre Thule Shine en bon état, il est important de le garder propre et de bien l'entretenir.

Inspectez régulièrement votre poussette et ses accessoires pour vous assurer qu'ils ne montrent aucun signe de détérioration ou d'usure :

- Vérifiez que les pièces métalliques ne sont ni bosselées ni fissurées. N'utilisez pas la poussette si des pièces métalliques sont fissurées ou endommagées.
- Vérifiez régulièrement que le tissu ne présente pas de déchirures, d'usure ni d'autres signes de détérioration.

Le tissu du Thule Shine peut être nettoyé à la main.

- Nettoyez les taches ou lavez à la main avec du

savon doux et de l'eau chaude. N'utilisez pas de solvants de nettoyage.

- Bien rincer à l'eau chaude.
- Laisser sécher à l'air libre.
- Ne pas laver en machine ! Blanchiment exclu. Ne pas repasser. Ne pas laver à sec.
- Si besoin, le tissu du siège et du canopy peut être retiré pour être nettoyé.

Le châssis et les roues du Thule Shine peuvent être nettoyés avec un chiffon humide. Essayez-les avec un chiffon sec.

Si les roues grincent, graissez-les légèrement avec du lubrifiant siliciné. N'utilisez PAS de produits à base d'huile ou de graisse, car ils attirent la poussière et encrasseraient les roulements.

Rangez votre poussette et ses accessoires dans un endroit sec, à l'abri de la lumière directe du soleil. Assurez-vous que votre poussette est sèche avant de la ranger afin d'empêcher la prolifération de moisissures ou de bactéries.

## Garantie et pièces de rechange

L'ambition de Thule est de proposer des produits exceptionnels dont la qualité est vérifiée et garantie contre les défauts de matériaux et de fabrication. Pour des informations détaillées sur la Garantie Thule, veuillez consulter [Thule.com](http://Thule.com).

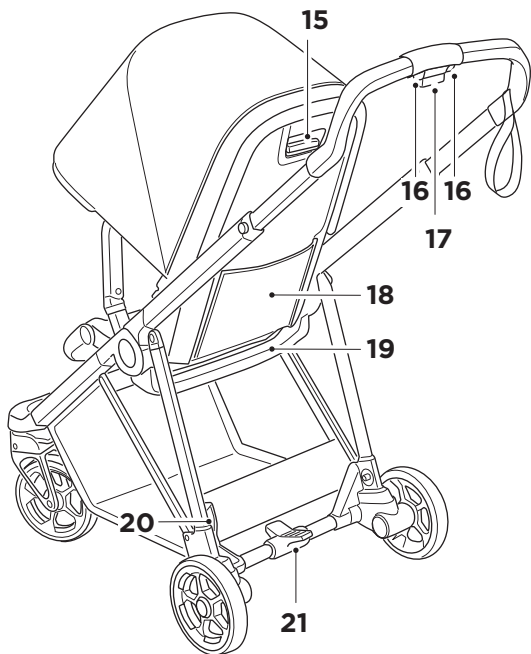
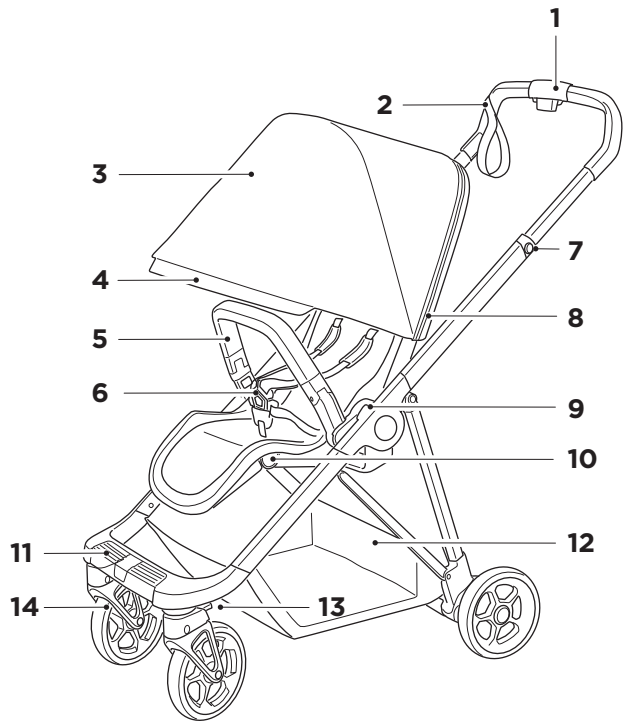
Seules les pièces de rechange fournies ou recommandées par le fabricant/distributeur doivent être utilisées.

Les pièces de rechange sont disponibles à la vente auprès de votre revendeur Thule local ou sur [thule.com](http://thule.com)

## Contact

Nous sommes constamment désireux de connaître votre avis et de répondre à vos questions sur nos produits pour vous offrir la meilleure expérience possible. Contactez notre service clientèle via le site [support.thule.com](http://support.thule.com) ou votre revendeur.





## Características

1. Cesta
2. Correa para muñeca
3. Capota
4. Visor solar
5. Barra protectora basculante
6. Arnés
7. Fijación para el accesorio portavasos
8. Cremallera para ventilación y extensión de la capota
9. Botón de desbloqueo del asiento
10. Botón regulador de la altura del reposapiés
11. Reposapiés con peldaño
12. Cesta de carga
13. Botón para reclinar ruedas
14. Rueda delantera giratoria
15. Botón para reclinar el asiento
16. Botones para plegado
17. Botón regulador de la altura del manillar
18. Bolsillo trasero
19. Asa del carrito
20. Bloqueo de plegado
21. Freno de estacionamiento

## ADVERTENCIA:

- i1. **IMPORTANTE: LEE DETENIDAMENTE ESTAS INSTRUCCIONES Y CONSÉRVASLAS PARA FUTURAS CONSULTAS.** Si no sigues estas instrucciones, puedes poner en peligro la seguridad de tu hijo.
- i2. Lee el manual de seguridad de los carritos de Thule antes de utilizarlos y guárdalo para futuras consultas.
- i3. **IMPORTANTE:** el chasis de Thule Shine solo es compatible con el asiento principal Thule Shine, Thule Shine Bassinet y los adaptadores para asientos de automóvil Thule Shine.

## Mantenimiento

Mantener el carrito Thule Shine limpio y bien cuidado es un factor importante para conservarlo en condiciones óptimas.

Inspecciona regularmente el carrito y los accesorios por si presentan daños o signos de desgaste:

- Comprueba si los componentes de metal presentan grietas o abolladuras. No utilices el carrito si algún componente metálico presenta grietas o daños.
- Examina el tejido con regularidad por si presenta desgarros, puntos desgastados o cualquier otro signo de daño.

Los materiales de Thule Shine se pueden limpiar a mano.

- Limpia las manchas o lava a mano con jabón suave y agua templada. No utilices disolventes de limpieza.
- Aclárala bien con agua templada.
- Tiéndelo hasta que se seque por completo.
- No lo laves a máquina. No utilices lejía. No lo plances. No lo limpies en seco.
- Si es necesario, el material del asiento y de la capota se pueden quitar para su limpieza.

El chasis y las ruedas de Thule Shine se pueden limpiar con un paño húmedo y secar con un paño seco.

Si las ruedas chirrían, aplica lubricante de silicona. NO uses productos grasos ni aceite, ya que atraerían la suciedad e impedirían el movimiento.

Guarda el carrito y los accesorios en un lugar seco y alejado de la luz solar directa. Antes de guardarlo, debe estar seco para evitar la proliferación de moho y bacterias.

## Garantía y piezas de recambio

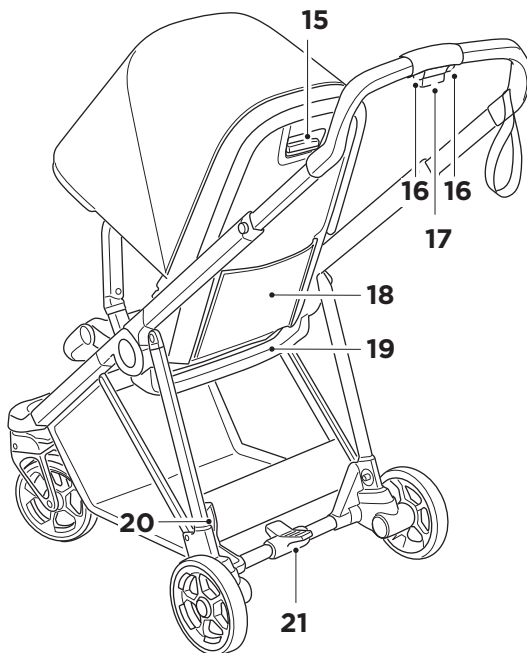
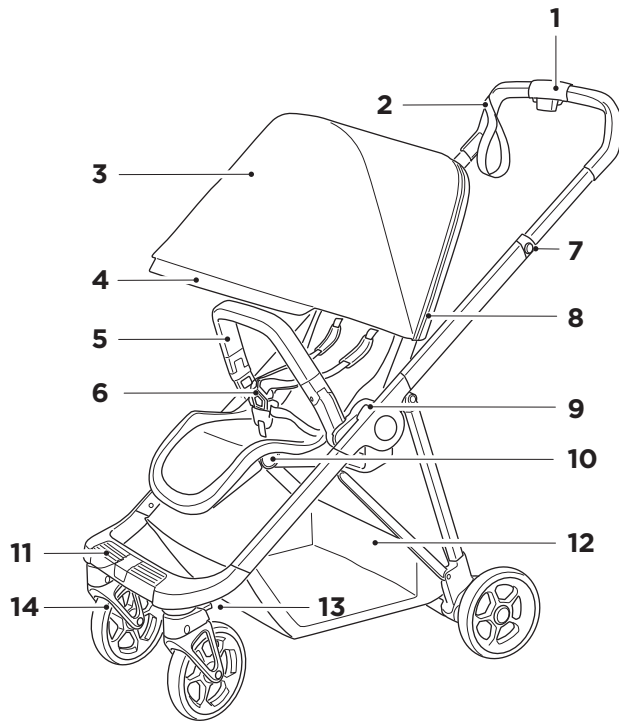
Thule ofrece unos productos excepcionales con una calidad probada y una garantía frente a defectos de los materiales y mano de obra. Para obtener información detallada sobre la garantía Thule Guarantee, consulte [Thule.com](http://Thule.com).

Solo se deben utilizar piezas de repuesto suministradas o recomendadas por el fabricante o el distribuidor.

Puedes adquirir las piezas de repuesto en un distribuidor Thule local o en [Thule.com](http://Thule.com)

## Contacto

Nos interesa saber tu opinión y responder a posibles preguntas sobre nuestros productos para asegurarnos de que ofrecemos la mejor experiencia a los clientes. Ponte en contacto con nuestro servicio de atención al cliente en [support.thule.com](http://support.thule.com) o con un distribuidor local.



# Ausstattung

1. Schiebebügel
2. Handgelenkschlaufe
3. Verdeck
4. Sonnenschutz
5. Wegschwenkbare Bumper Bar
6. Gurt
7. Aufsatz für Becherhalter-Zubehör
8. Reißverschluss für Verdeckverlängerung und Belüftung
9. Sitzentriegelungsknopf
10. Knopf zur Fußstützenverstellung
11. Trittstufe in Fußstütze
12. Gepäcktasche
13. Rad-Feststellknopf
14. Schwenkbares Vorderrad
15. Liegesitzknopf
16. Knöpfe zum Zusammenklappen
17. Höhenverstellknopf Schiebebügel
18. Schutztasche
19. Buggy-Tragegriff
20. Klappsperr
21. Feststellbremse

## **WARNUNG:**

- i1.** WICHTIG – LESEN SIE DIESE ANLEITUNG SORGFÄLTIG DURCH UND BEWAHREN SIE SIE ZUM NACHSCHLAGEN AUF. Die Sicherheit des Kindes kann beeinträchtigt werden, wenn Sie diese Anweisungen nicht befolgen.
- i2.** Lesen Sie vor der Verwendung das Sicherheitshandbuch für Thule Kinderwägen und bewahren Sie es zum späteren Nachschlagen auf.
- i3.** WICHTIGE INFORMATION - Das Thule Shine Chassis ist nur kompatibel mit dem Thule Shine Orginalsitz, dem Thule Shine Geschwistersitz, der Thule Shine Babywanne und den Thule Shine Autositzadaptoren.

## Pflege

Pflegen und reinigen Sie den Thule Shine Buggy regelmäßig, um ihn lange Zeit in einem guten Zustand zu erhalten.

Überprüfen Sie Ihren Buggy und das Zubehör regelmäßig auf Schäden und Abnutzungserscheinungen:

- Prüfen Sie alle Metallbauteile auf mögliche Brüche oder Risse. Benutzen Sie den Buggy nicht, wenn Metallbauteile Risse aufweisen oder beschädigt sind.
- Untersuchen Sie den Stoff regelmäßig auf Risse, abgenutzte Stellen oder andere Anzeichen von Beschädigungen.

Der Stoff des Thule Shine kann von Hand gereinigt werden.

- Reinigen Sie ihn sanft von Hand mit milder Seife und warmem Wasser. Verwenden Sie keine ätzenden Reinigungsmittel.
- Gut mit warmem Wasser ausspülen.
- Zum vollständigen Trocknen an der Luft aufhängen.
- Nicht in der Maschine waschen! Nicht bleichen. Nicht bügeln. Nicht chemisch reinigen.
- Bei Bedarf lassen sich Sitz- und Verdeckstoff zum Reinigen abnehmen.

Rahmen und Räder des Thule Shine können mit einem feuchten Tuch gereinigt werden. Anschließend mit einem trockenen Tuch abtrocknen.

Sollte ein Rad quietschen, schmieren Sie es sparsam mit einem Silikonschmiermittel. KEINE Produkte auf Öl- oder Schmierfettbasis verwenden, da diese Schmutz anziehen, der die Bewegung blockiert.

Lagern Sie den Buggy samt Zubehör in einem trockenen Bereich, wo er nicht direktem Sonnenlicht ausgesetzt ist. Der Buggy muss vor der Lagerung trocken sein, damit es nicht zu Schimmel- oder Bakterienbildung kommt.

## Garantie und Ersatzteile

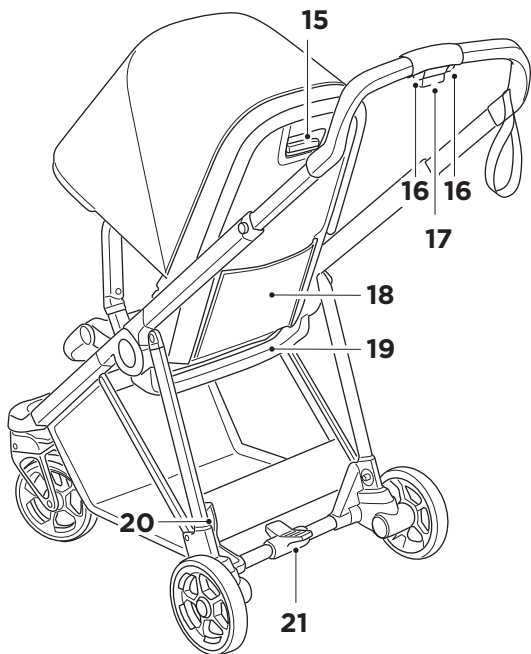
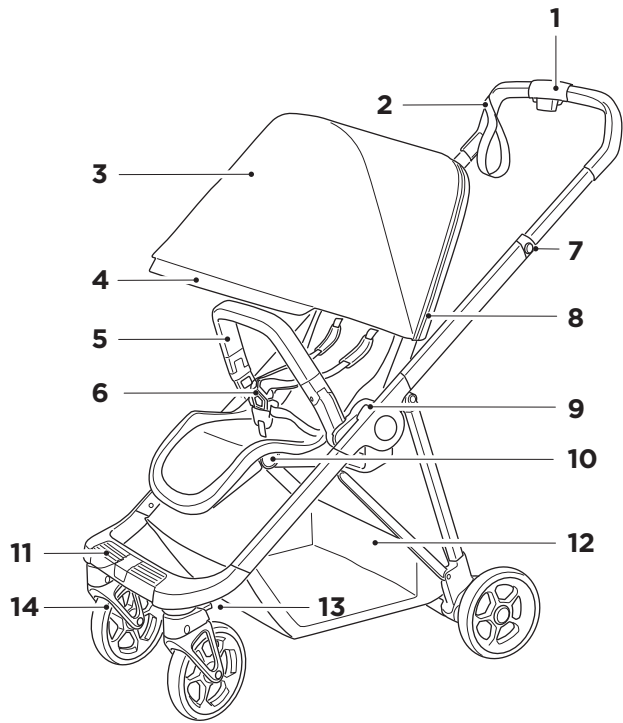
Thule hat es sich zum Ziel gesetzt, außergewöhnliche Produkte zu liefern, die auf Qualität geprüft und durch Garantie gegen Material- und Verarbeitungsmängel abgesichert sind. Detaillierte Informationen zur Thule Garantie finden Sie unter [Thule.com](http://Thule.com).

Es dürfen nur vom Hersteller/Händler gelieferte oder empfohlene Ersatzteile verwendet werden.

Ersatzteile erhalten Sie bei Ihrem Thule-Händler. Einen Händler in Ihrer Nähe finden Sie mit Hilfe unserer Händlersuche auf [www.thule.com](http://www.thule.com).

## Kontakt

Um Ihnen die bestmögliche Erfahrung mit unseren Produkten zu bieten, sind wir stets daran interessiert, Ihre Rückmeldungen zu erhalten und Ihre Fragen zu unseren Produkten zu beantworten. Bitte wenden Sie sich über [support.thule.com](mailto:support.thule.com) an unseren Kundendienst oder direkt an Ihren Händler.



## Eigenschappen

1. Duwbeugel
2. Polsriem
3. Zonnekap
4. Zonneklep
5. Wegdraaibare veiligheidsbeugel
6. Gordel
7. Bevestiging voor bekerhouder
8. Rits voor kapuitbreiding en ventilatie
9. Ontgrendelingsknop zitje
10. Verstelknop voetsteun
11. Instapvoetsteun
12. Bagagevak
13. Wielvergrendelingsknop
14. Meebewegend voorwiel
15. Knop om zitje achterover te laten hellen
16. Vouwknoppen
17. Verstelknop hoogte duwbeugel
18. Achtervak
19. Draaggreep kinderwagen
20. Opvouwwergrendeling
21. Parkeerrem

## WAARSCHUWING:

11. **BELANGRIJK - LEES ZORGVULDIG EN BEWAAR TER REFERENTIE.** De veiligheid van het kind komt in het gedrang als u deze instructies niet opvolgt.
12. Lees voor gebruik de veiligheidshandleiding voor kinderwagens van Thule en bewaar deze als toekomstig naslagwerk.
13. **BELANGRIJK - Het Thule Shine chassis is alleen geschikt voor een Thule Shine-hoofdzitje, een Thule Shine Bassinet en Thule Shine Car Seat Adapters.**

## Onderhoud

Houd uw Thule Shine kinderwagen in goede conditie door deze geregeld te reinigen en te onderhouden.

Inspecteer uw kinderwagen en de bijbehorende accessoires geregeld op schade en tekenen van slijtage:

- Controleer metalen onderdelen op deuken of scheuren. Gebruik de kinderwagen niet als een metalen onderdeel scheurtjes of beschadigingen vertoont.
- Controleer de stof geregeld op eventuele scheurtjes, slijtageplekken of andere tekenen van beschadiging.

De stoffen op de Thule Shine kunnen met de hand worden gereinigd.

- Vlekken reinigen of voorzichtig met de hand

wassen met milde zeep.  
Gebruik geen oplosmiddelen.

- Goed spoelen met warm water.
- Ophangen en aan de lucht laten drogen.
- Niet wassen in de wasmachine! Niet bleken. Niet strijken. Niet chemisch reinigen.
- Indien nodig kan de stof van het zitje en het zonnescherm worden verwijderd om te worden gereinigd.

Het Thule Shine-chassis en de wielen kunnen worden gereinigd met een vochtige doek. Droog deze af met een droge doek.

Als de wielen piepen, kunt u deze matig smeren met siliconengel. Gebruik GEEN op olie of smeer gebaseerde producten want dit trekt vuil aan en belemmert de beweging.

Berg uw kinderwagen en accessoires goed op een droge plaats en buiten direct zonlicht op. Voordat u uw kinderwagen opbergt, moet deze droog zijn om schimmelvorming en bacteriën te voorkomen.

## Garantie en reserveonderdelen

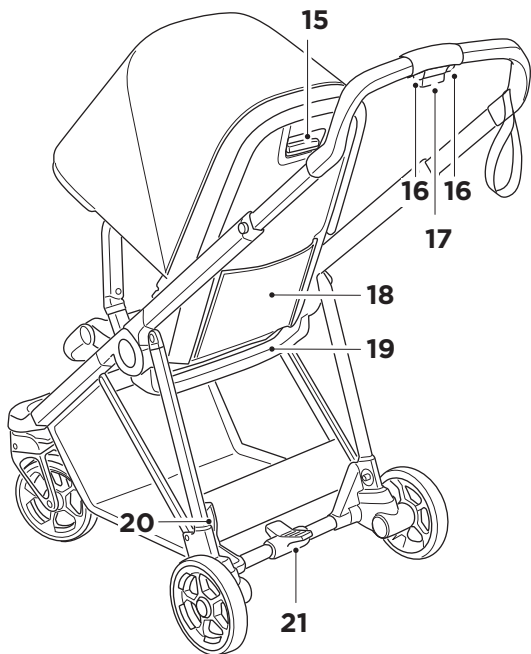
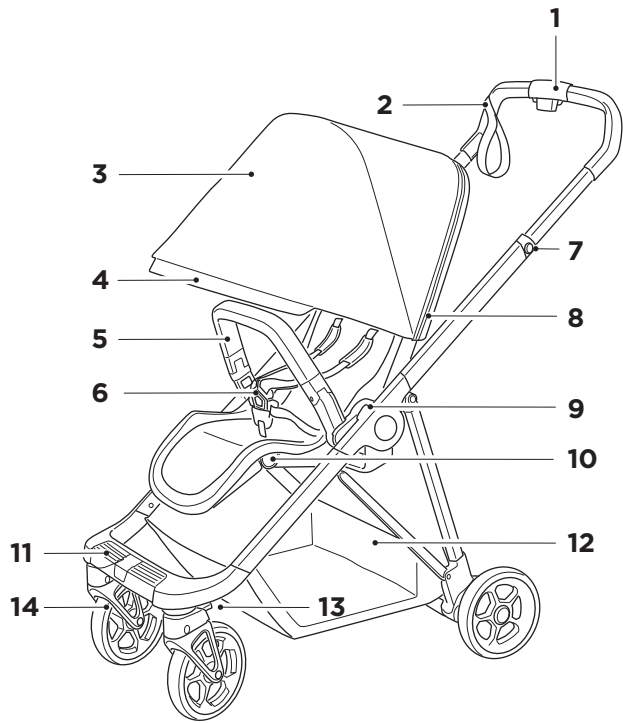
Thule zet zich in voor het leveren van uitzonderlijke producten die op kwaliteit zijn getest en garantie bieden voor gebreken in materiaal en vakmanschap. Ga voor meer informatie over de garantie van Thule naar Thule.com.

Alleen reserveonderdelen die door de fabrikant/distributeur worden geleverd of aanbevolen, mogen worden gebruikt.

U kunt vervangende onderdelen kopen bij uw plaatselijke Thule dealer of op Thule.com

## Neem contact met ons op

We zijn altijd geïnteresseerd om uw feedback te ontvangen en uw vragen over onze producten te beantwoorden om er zeker van te zijn dat we de best mogelijke ervaring bieden. Neem contact op met onze klantenservice via [support.thule.com](mailto:support.thule.com) of neem contact op met uw plaatselijke dealer.



## Recursos

1. Guidão
2. Pulseira
3. Cobertura
4. Para-sol
5. Barra amortecedora deslizante
6. Cinto
7. Fixação para acessório porta-copos
8. Zíper para extensão e ventilação da cobertura
9. Botão de liberação do assento
10. Botão de ajuste do apoio para pés
11. Apoio para os pés
12. Cesta de carga
13. Botão de travamento da roda
14. Roda dianteira pivotante
15. Botão de reclinção do assento
16. Botões para dobragem
17. Botão de ajuste da altura do guidão
18. Bolso traseiro
19. Alça de transporte do carrinho
20. Trava de fechamento
21. Freio de estacionamento

## AVISO:

- i1. **IMPORTANTE – LEIA COM ATENÇÃO E GARDE PARA REFERÊNCIA FUTURA.** A segurança da criança poderá ser afetada se essas instruções não forem seguidas.
- i2. Leia o manual de segurança dos carrinhos infantis Thule antes de usar e guarde-o para referência futura.
- i3. **IMPORTANTE – O chassi Thule Shine é compatível somente com o assento Thule Shine, Thule Shine Bassinet e Thule Shine Car Seat Adapters.**

## Manutenção

Manter seu carrinho infantil Thule Shine sempre limpo e com a manutenção em dia é um fator importante para conservá-lo em boas condições.

Inspeccione regularmente seu carrinho para crianças e acessórios em busca de sinais de danos ou desgaste:

- Verifique se há alguma moessa ou rachadura nos componentes metálicos. Em caso afirmativo, não use o carrinho.
- Examine regularmente o tecido em busca de rasgos, pontos de desgaste ou outros sinais de danos.

O tecido do Thule Shine pode ser limpo manualmente.

- Limpe ou lave a mão com cuidado usando sabão neutro e água morna. Não use solventes de limpeza.
- Enxágue bem com água morna.

- Pendure para secar naturalmente.
- Não lave na máquina! Não use alvejante. Não use ferro de passar. Não lave a seco.
- Se necessário, o tecido do assento e da cobertura podem ser removidos para limpeza.

O chassi e as rodas do Thule Shine podem ser limpos com um pano úmido. Seque-os com um pano seco.

Se as rodas começarem a ranger, lubrifique-as moderadamente com lubrificante à base de silicone. NÃO use produtos baseados em óleo ou graxa, pois eles causarão a aderência de sujeira, o que obstruirá os movimentos.

Guarde seu carrinho e os acessórios em uma área seca sem incidência de luz solar direta. Antes de guardar o carrinho, seque-o para prevenir o crescimento de mofo ou bactérias.

## Garantia e peças de reposição

A Thule dedica-se a fornecer produtos excepcionais com qualidade testada e garantia contra defeitos de materiais e mão de obra. Para obter informações detalhadas sobre a Garantia Thule, acesse [Thule.com](http://Thule.com).

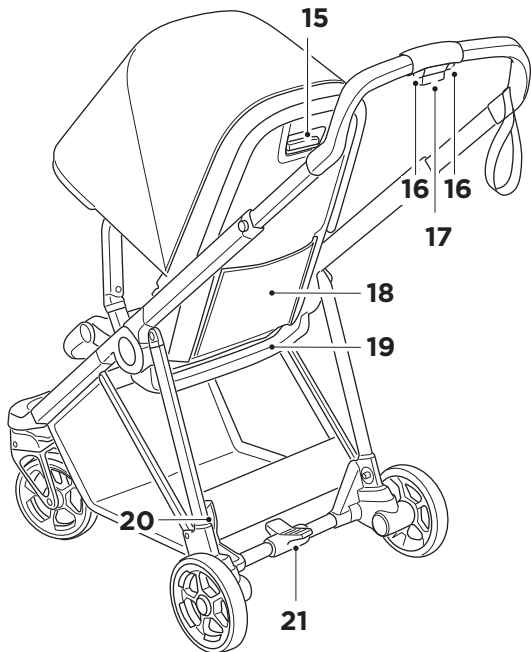
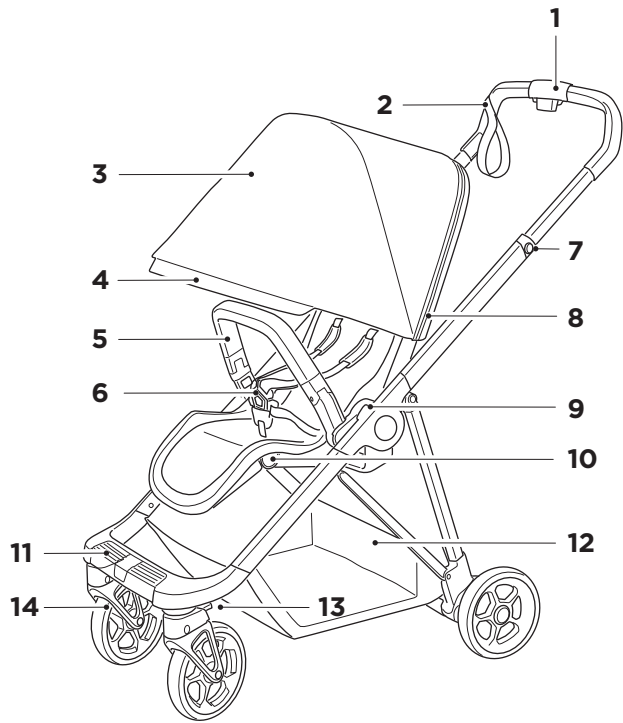
Somente peças de reposição fornecidas ou recomendadas pelo fabricante/distribuidor devem ser usadas.

As peças de reposição estão disponíveis para compra em seu revendedor Thule local ou em [Thule.com](http://Thule.com)

## Contato

Estamos sempre interessados em conhecer a sua opinião e responder às suas perguntas sobre nossos produtos para que possamos proporcionar a você a melhor experiência possível. Entre em contato com nosso serviço de atendimento ao cliente via [support.thule.com](mailto:support.thule.com) ou entre em contato com seu revendedor local.





# Caratteristiche

1. Maniglione
2. Cinghia da polso
3. Cappottina
4. Parasole
5. Barra di protezione regolabile
6. Imbracatura
7. Attacco per portabicchiere
8. Cerniera per l'estensione e la ventilazione della cappottina
9. Pulsante di sgancio seggiolino
10. Regolatore altezza del poggiatesta
11. Poggiatesta integrato
12. Vano portaoggetti
13. Pulsante di blocco della ruota
14. Ruota anteriore girevole
15. Pulsante reclinazione sedile
16. Pulsanti per ripiegare
17. Regolatore altezza del maniglione
18. Tasca posteriore
19. Maniglia passeggino
20. Blocco
21. Freno di stazionamento

## AVVERTENZA:

- i1. **IMPORTANTE: LEGGERE ATTENTAMENTE E CONSERVARE QUESTE ISTRUZIONI PER CONSULTARLE IN FUTURO.** La sicurezza dei tuoi bambini potrebbe essere a rischio se non segui queste istruzioni.
- i2. Leggere il manuale di sicurezza per i passeggini Thule prima dell'uso e conservarlo per future consultazioni.
- i3. **IMPORTANTE:** il telaio Thule Shine è compatibile solo con il seggiolino principale Thule Shine, Thule Shine Bassinet e Thule Shine Car Seat Adapters.

## Manutenzione

Mantenere il passeggino Thule Shine pulito e in buone condizioni è un fattore determinante per il suo corretto funzionamento.

Controllare periodicamente il passeggino e gli accessori per verificare la presenza di eventuali danni o segni di usura:

- Verificare se i componenti metallici presentano ammaccature o spaccature. Non usare il passeggino se uno dei componenti metallici è spaccato o danneggiato.
- Esaminare il tessuto periodicamente per verificare se sono presenti strappi, punti usurati o altri segni di danneggiamento.

I tessuti di Thule Shine possono essere puliti a mano.

- Pulire o lavare a mano con detergenti delicati e acqua tiepida.  
Non usare solventi per la pulizia.

- Sciacquare bene con acqua tiepida.
- Stendere per asciugare completamente.
- Non lavare in lavatrice. Non candeggiare. Non stirare. Non lavare a secco.
- Se necessario, il tessuto del seggiolino e della cappottina possono essere rimossi per la pulizia.

Il telaio e le ruote Thule Shine possono essere puliti con un panno umido. Asciugare con un panno asciutto.

Se le ruote cigolano, lubrificare moderatamente con un po' di lubrificante al silicone. **NON UTILIZZARE** prodotti a base di olio o grasso poiché attirano lo sporco bloccando il movimento.

Conservare il passeggino e gli accessori in un luogo asciutto al riparo dalla luce solare diretta. Il passeggino dovrebbe essere asciutto prima che venga riposto per evitare la formazione di muffe o batteri.

## Garanzia e parti sostitutive

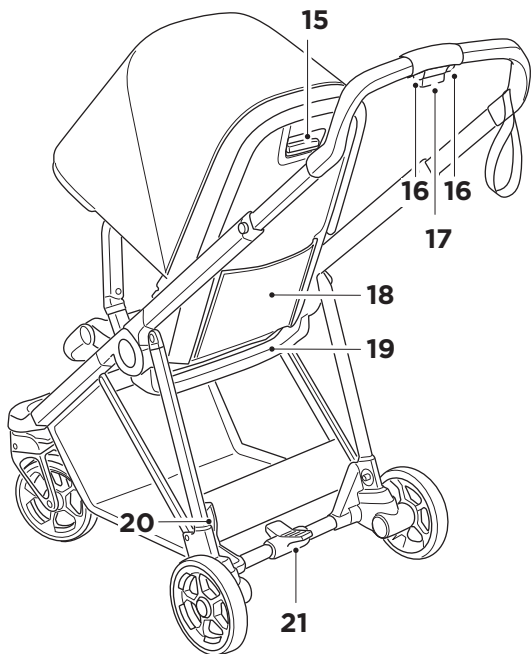
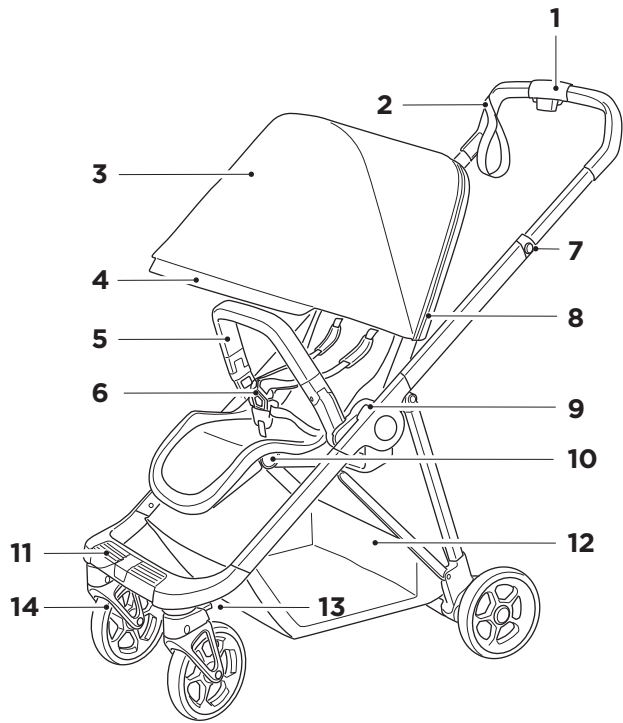
Thule si impegna a fornire prodotti eccezionali la cui qualità è stata testata e garantita rispetto ai difetti nei materiali e nella lavorazione. Per informazioni dettagliate relative a Thule Garante visita [Thule.com](http://Thule.com).

Utilizzare solo pezzi di ricambio forniti o consigliati dal produttore/distributore.

Le parti di ricambio sono acquistabili presso i rivenditori locali Thule o su [Thule.com](http://Thule.com)

## Contatti

Siamo sempre interessati a ricevere i commenti e le risposte alle domande sui nostri prodotti per essere certi di offrirvi la migliore esperienza possibile. Contatta il nostro servizio consumatori tramite il sito [support.thule.com](http://support.thule.com) oppure il tuo rivenditore locale.



# Funktioner

1. Handtag
2. Handledsrem
3. Sufflett
4. Solskydd
5. Säkerhetsbygel som kan svängas åt sidan
6. Säkerhetssele
7. Fäste för mugghållare, tillbehör
8. Blixtlås för ventilation och anpassning av suffletten
9. Knapp för att frigöra sitsen
10. Knapp för att ställa in fotstödet
11. Klivvänligt fotstöd
12. Lastkorg
13. Knapp för att låsa hjul
14. Vridbart framhjul
15. Knapp för att luta sätet
16. Fällningsknappar
17. Knapp för att ställa in handtagshöjden
18. Bakficka
19. Bärhandtag för barnvagn
20. Fällningslås
21. Parkeringsbroms

SV

## VARNING!

- i1. **VIKTIGT - LÄS INSTRUKTIONERNA NOGA OCH SPARA DEM FÖR FRAMTIDA BRUK.** Om du inte följer instruktionerna kan det påverka barnets säkerhet.
- i2. Läs säkerhetsmanualen före användning av din vagn från Thule och behåll den för framtida bruk.
- i3. **VIKTIGT - Thule Shine-chassin passar endast till huvudsitsen till Thule Shine, Thule Shine Bassinet och Thule Shine Car Seat Adapter.**

## Underhåll

För att hålla Thule Shine-vagnen i gott skick krävs att den rengörs och underhålls.

Inspektera regelbundet vagn och tillbehör efter skador och slitage:

- Kontrollera metalldelar för hack eller sprickor. Använd inte vagnen om någon metalldel har spruckit eller skadats.
- Undersök tyget regelbundet för att se om det finns revor, slitna ytor eller andra tecken på skador.

Materialet på Thule Shine kan rengöras för hand.

- Rengör punktvis eller tvätta för hand med mild tvättmedel och varmt vatten. Använd inte lösningsmedel.
- Skölj noga med varmt vatten.
- Lufttorka hängande tills tyget är helt torrt.
- Tvätta inte i maskin. Ej blekning. Ej strykning. Ej kemtvätt.

- Tyget på sitsen och suffletten kan tas av om det behöver rengöras.

Chassi och hjul på Thule Shine kan rengöras med en fuktig trasa. Torka torrt med en torr trasa.

Om hjulen gnisslar, smörj med silikonsmörjmedel. Använd INTE olja eller fettbaserade produkter eftersom dessa binder smuts som påverkar rörligheten.

Förvara vagnen och tillbehören torrt och i skydd från direkt solljus. Om vagnen inte är torr vid förvaring kan mögel och bakterier uppstå.

## Garanti och reservdelar

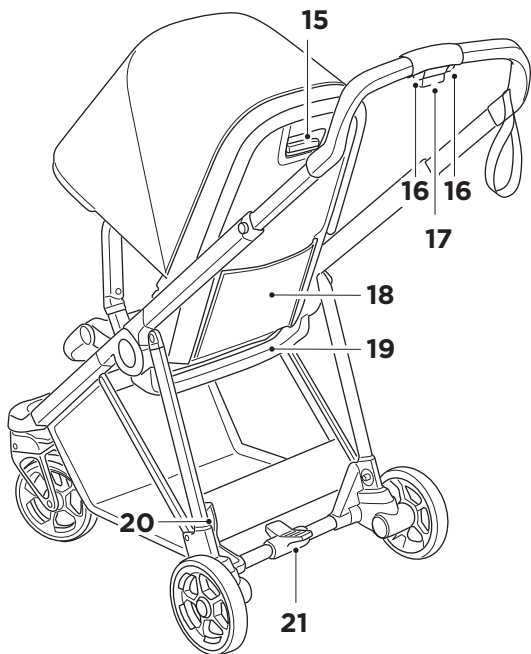
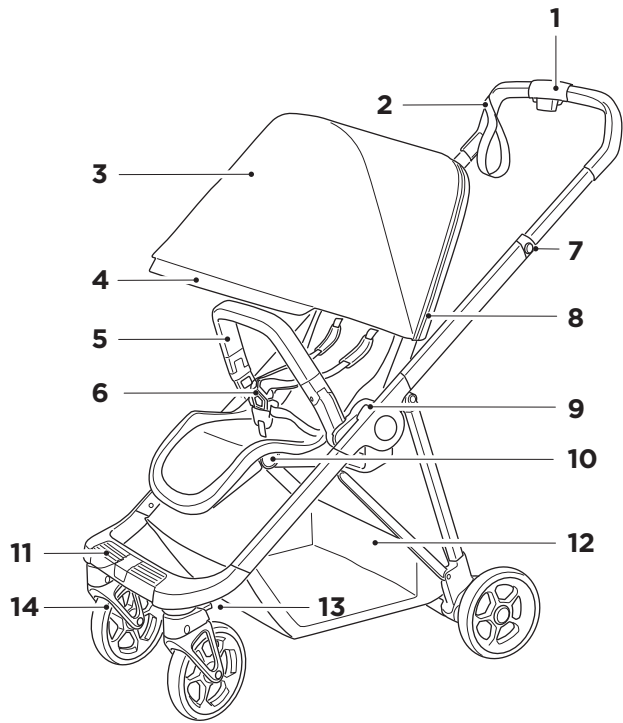
Thule strävar alltid efter att erbjuda exceptionella produkter som är kvalitetstestade och garanterade mot defekter i material och utförande. För detaljerad information om Thule Guarantee går du till [Thule.com](http://Thule.com).

Endast reservdelar som tillhandahålls eller rekommenderas av tillverkaren/distributören ska användas.

Ersättningsdelar finns tillgängliga att köpa hos din lokala Thule-återförsäljare eller på [Thule.com](http://Thule.com)

## Kontakt

Vi är alltid intresserade av dina synpunkter och svarar gärna på dina frågor om våra produkter för att säkerställa att du får ut mesta möjliga av dem. Kontakta vår kundtjänst via [support.thule.com](http://support.thule.com) eller kontakta din lokala återförsäljare.



# Funktioner

1. Styr
2. Håndledsstrop
3. Kaleche
4. Solskærm
5. Aftagelig frontbøjle
6. Sele
7. Fastgørelse til tilbehøret kopholder
8. Lynlås til ventilation og udvidelse af kalechen
9. Udløserknop til sæde
10. Knap til justering af fodstøtte
11. Step in fodstøtte
12. Bagagekurv
13. Låseknop til hjul
14. Drejeligt forhjul
15. Udløserknop til tilbagelænet sæde
16. Sammenfoldningsknapper
17. Justeringsknop til højdeindstilling af styr
18. Lomme bagpå
19. Bærehåndtag til klapvogn
20. Foldelås
21. Parkeringsbremse

DK

## ADVARSEL:

- i1. VIGTIGT - LÆS DENNE VEJLEDNING OMHYGGELIGT OG GEM DEN FOR FREMTIDIG REFERENCE. Du risikerer at udsætte dit barn for fare, hvis du ikke følger anvisningerne i denne vejledning.
- i2. Læs sikkerhedsanvisningen til Thule-klapvogne før brug, og gem den til fremtidig reference.
- i3. VIGTIGT - Thule Shine-stellet er kun kompatibelt med adaptere til Thule Shine-hovedsædet, Thule Shine Bassinet og Thule Shine Car Seat.

## Vedligeholdelse

Det er vigtigt at rengøre og vedligeholde Thule Shine-klapvognen løbende for at holde det i god stand.

Kontroller jævnligt din klapvogn og dens tilbehør for skader og tegn på slitage:

- Kontroller metalkomponenterne for buler eller revner. Anvend ikke klapvognen, hvis en eller flere af metalkomponenterne er revnet eller beskadiget.
- Kontroller regelmæssigt stoffet for flænger, slitage eller andre tegn på skade.

Stoffet på Thule Shine kan rengøres i hånden.

- Pletvask eller håndvask med mild sæbe og varmt vand.  
Undlad at anvende skræppe rengøringsmidler.
- Skyl godt med lunkent vand.
- Hæng til tørre indtil materialet er helt tørt.

- Tåler ikke maskinvask! Brug ikke blegemiddel. Brug ikke strygejern. Tåler ikke rens.
- Om nødvendigt kan stoffet på sædet og kalechen afmonteres med henblik på rengøring.

Thule Shine-stellet og -hjulene kan rengøres med en fugtig klud. Aftørres med en tør klud.

Hvis hjulene piber, kan du smøre let med silikonesmøremiddel. Du må IKKE anvende olie- eller fedtbaserede produkter, da de tiltrækker snavs, hvilket besværliggør kørslen.

Klapvognen og tilbehøret skal opbevares på et tørt sted og ikke i direkte sollys. For at forhindre skimmel- eller bakterievækst skal klapvognen være tør inden opbevaring.

## Garanti og reservedele

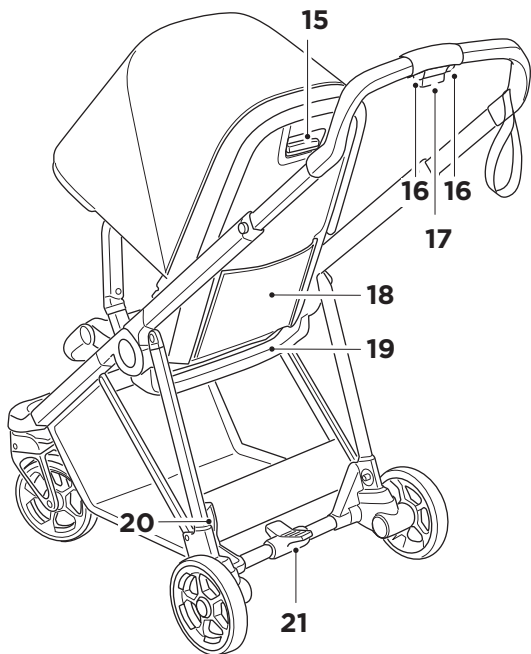
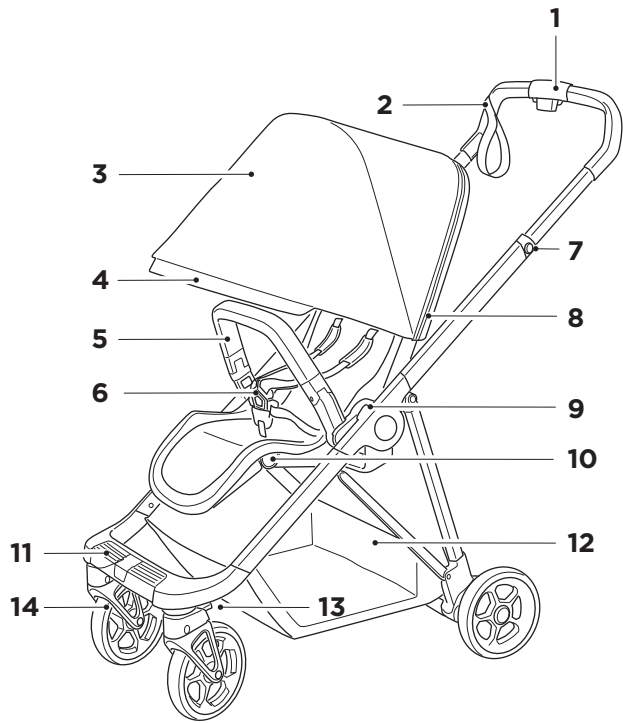
Thule arbejder dedikeret på at tilbyde enestående produkter, der er kvalitetstestede og garanterede mod fejl i materialer og fremstilling. Vedrørende detaljeret information om Thule garanti tjek venligst Thule.com.

Der må kun bruges reservedele, som er leveret eller anbefalet af producenten/forhandleren.

Du kan købe reservedele hos din lokale Thule-forhandler eller på Thule.com

## Kontakt

Vi er altid interesseret i at få feedback fra dig og besvare dine spørgsmål om vores produkter for at sikre, at du får den bedst mulige oplevelse. Kontakt vores kundeservice via support.thule.com, eller kontakt din lokale forhandler.



# Egenskaper

1. Håndtak
2. Rem til å feste rundt håndleddet
3. Kalesje
4. Solskjerm
5. Bøyle som kan svinges vekk
6. Sele
7. Feste for koppholder
8. Glidelås for utvidelse og ventilasjon i kalesjen
9. Utløserknapp for setet
10. Knapp for justering av fotbrettet
11. Fotbrett som kan trås på
12. Lastekurv
13. Låseknapp for hjul
14. Dreierende fronthjul
15. Knapp for å legge ned setet
16. Knapper for sammenslåing
17. Knapp for høydejustering av håndtaket
18. Baklomme
19. Bærehåndtak
20. Sammenslåingslås
21. Parkeringsbrems

NO

## ADVARSEL:

- i1. **VIKTIG – LES NØYE OG TA VARE PÅ SOM REFERANSE.** Hvis du ikke følger disse instruksjonene, kan det gå ut over barnets sikkerhet.
- i2. Les sikkerhetshåndboken for Thule-barnevogner før bruk, og ta vare på den i tilfelle du får bruk for den senere.
- i3. **VIKTIG – Understellet på Thule Shine er bare kompatibelt med hovedsetet på Thule Shine, Thule Shine Bassinet og Thule Shine Car Seat Adapters.**

## Vedlikehold

En viktig faktor for å sikre at barnevognen Thule Shine er i god stand, er å holde den ren og godt vedlikeholdt.

Kontroller regelmessig barnevognen og tilbehøret for skader og tegn til slitasje:

- Se etter sprekker eller bulker på metalldelene. Barnevognen må ikke brukes hvis noen av metalldelene er skadet.
- Undersøk stoffet jevnlig med tanke på slitasje, slitte punkter eller andre tegn på skade.

Tekstilene på Thule Shine kan rengjøres for hånd.

- Fjern flekker og vask forsiktig med varmt vann og mild såpe. Ikke bruk løsemidler til rengjøring.
- Skyll godt med lunkent vann.
- La den henge til tørk til den er helt tørt.
- Kan ikke maskinvaskes! Må ikke blekes. Bruk ikke strykejern. Må ikke tørrenses.

- Hvis det er nødvendig, kan du ta av tekstilene på setet og kalesjen og rengjøre dem.

Understellet og hjulene på Thule Shine kan rengjøres med en fuktig klut. Tørk av med en tørr klut.

Hvis hjulene piper, kan du påføre en liten mengde silikonsmøremiddel. IKKE bruk olje- eller fettbaserte produkter, siden dette tiltrekker seg skitt og kan hindre hjulene i å gå rundt.

Oppbevar barnevognen og tilbehøret tørt og skjermet fra direkte sollys. Før du setter vognen til oppbevaring, må den være tørr, for å hindre vekst av mugg eller bakterier.

## Garanti og reservedeler

Thule har som mål å levere fremragende produkter som er kvalitetstestet og garantert fri for material- og produksjonsfeil. For detaljert informasjon om Thule-garantien, se [Thule.com](http://Thule.com).

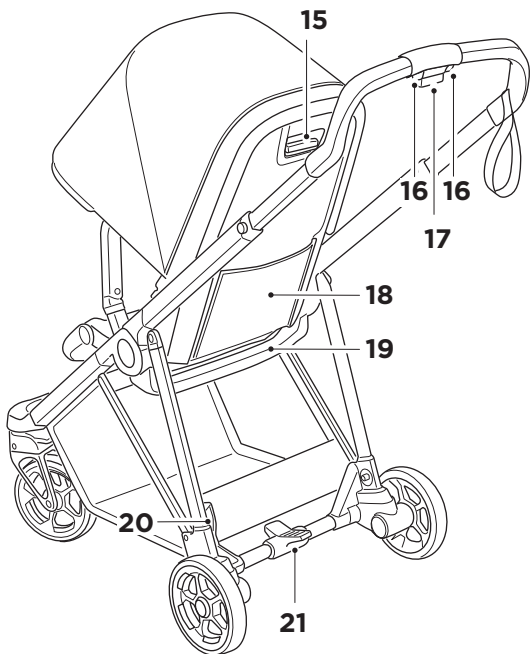
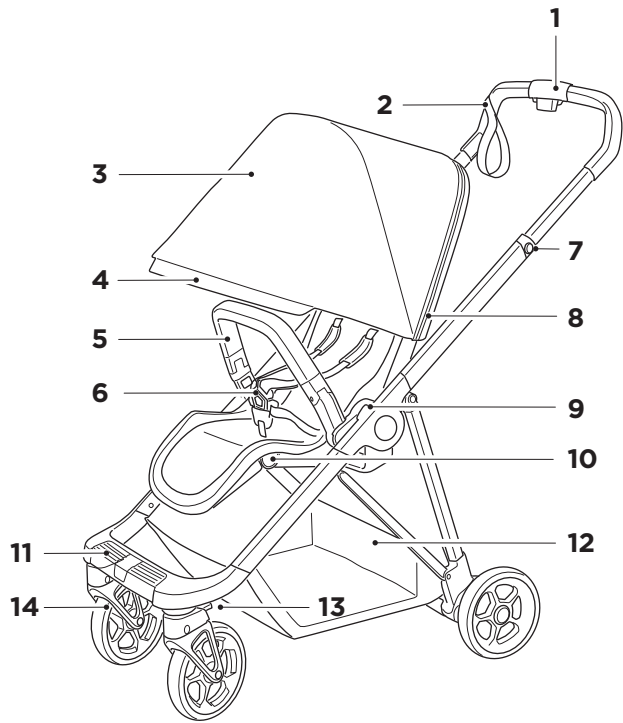
Kun reservedeler som er levert eller anbefalt av produsenten/distributøren, skal brukes.

Erstatningsdeler kan kjøpes hos den lokale Thule-forhandleren din eller på [Thule.com](http://Thule.com)

## Kontakt oss

Vi er alltid interessert i å få tilbakemeldinger, og svarer gjerne på spørsmål om produktene våre for å sørge for at du får en best mulig opplevelse. Kontakt kundestøtten vår via [support.thule.com](mailto:support.thule.com), eller ta kontakt med din lokale forhandler.





# Ominaisuudet

1. Työntöaisa
2. Rannehihna
3. Kuomu
4. Aurinkolippa
5. Käännettävä turvatanko
6. Valjaat
7. Kiinnike lisävarusteena toimitettavaan mukiinpidikkeeseen
8. Kuomuosan ja tuuletusaukkojen vetoketju
9. Istuimen vapautuspainike
10. Jalkatuen säätöpainike
11. Step in -jalkatuki
12. Kuormakori
13. Pyörän lukituspainike
14. Kääntyvä etupyörä
15. Istuimen kallistuspainike
16. Taittopainikkeet
17. Työntöaisan korkeudensäätöpainike
18. Takatasku
19. Lastenrattaan kantokahva
20. Taittomekanismin lukko
21. Seisontajarru

FI

## VAROITUS:

- i1. **TÄRKEÄÄ - LUE HUOLELLISESTI JA PIDÄ TALLESSA TULEVAÄ KÄYTTÖÄ VARTEN.** Näiden ohjeiden jättäminen noudattamatta voi vaikuttaa lapsen turvallisuuteen.
- i2. **Lue Thule-lastenrattaiden turvaopas ennen käyttöä ja pidä se tallessa.**
- i3. **TÄRKEÄÄ - Thule Shine -runko on yhteensopiva vain varsinaisen Thule Shine -istuimen, Thule Shine Bassinet -tuotteen ja Thule Shine Car Seat Adapter -tuotteiden kanssa.**

## Huolto

Thule Shine -lastenrattaiden asianmukainen huoltaminen ja pitäminen puhtaana on tärkeää, jotta tuote pysyy hyvässä kunnossa.

Tarkista säännöllisesti, ettei lastenrattaissa ja niiden lisävarusteissa ole vaurioita ja kulumisen merkkejä:

- Tarkista, ettei metalliosissa ole kolhuja ja murtumia. Älä käytä lastenrattaita, jos metalliosissa on murtumia tai vaurioita.
- Tarkista säännöllisesti, ettei kankaassa ole repeämiä, kulumia tai muita merkkejä vaurioista.

Thule Shine -tuotteen kangasosat voidaan puhdistaa käsin.

- Pese vain likaiset kohdat tai pese kevyesti käsin miedolla pesuaineella ja lämpimällä vedellä. Älä käytä puhdistamiseen liuottimia.
- Huuhtelee hyvin lämpimällä vedellä.

- Kuivaa narulla kokonaan kuivaksi.
- Ei konepesua! Älä käytä valkaisuainetta. Ei silitystä. Ei kuivapesua.
- Istuimen ja kuomun kangasosat voi tarvittaessa irrottaa puhdistamista varten.

Thule Shine -runko ja -pyörät voidaan puhdistaa kostealla liinalla. Kuivaa kuivalla kankaalla.

Jos pyörät natisevat, voitele ne hillitysti silikonivoiteluaineella. ÄLÄ käytä öljy- tai rasvapohjaisia tuotteita, sillä ne kerryttävät liikettä haittaavaa likaa.

Säilytä lastenrattaita ja niiden lisävarusteita kuivassa paikassa ja suojassa suoralta auringonvalolta. Ennen kuin panet rattaat säilöön, niiden on oltava kuivat home- tai bakteerikasvustojen välttämiseksi.

## Takuu ja varaosat

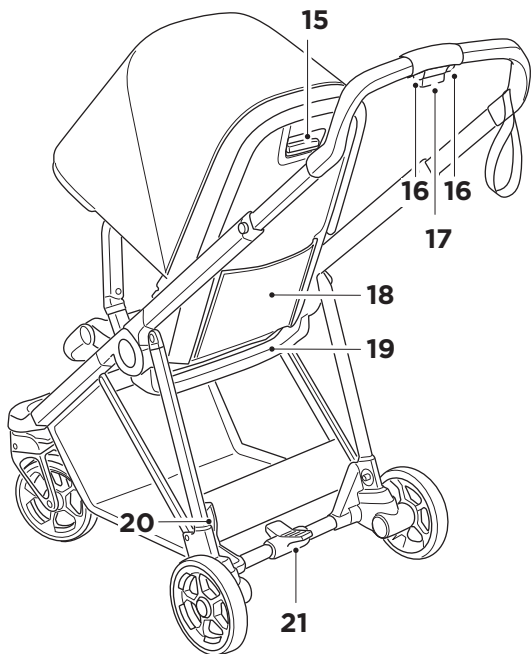
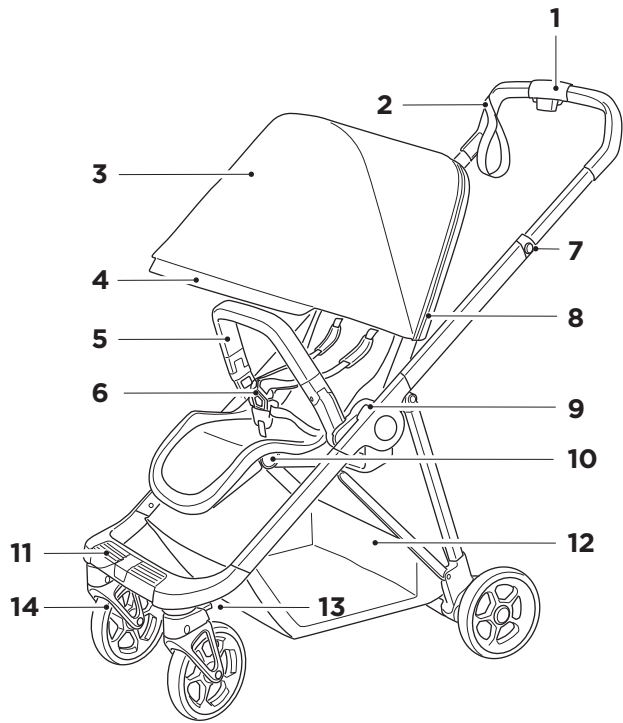
Thule on sitoutunut tarjoamaan erinomaisia tuotteita, jotka on laatutestattu ja joilla on materiaali- ja valmistusvirheitä koskeva takuu. Lisätietoja Thule Guarantee takuusta on osoitteessa Thule.com.

Käytä vain valmistajan/jälleenmyyjän toimittamia tai suosittelemia varaosia.

Vaihto-osia saa paikalliselta Thule-jälleenmyyjältä tai Thule.com-verkkokaupasta

## Yhteydenotot

Palauta on aina tervetullutta, ja vastaamme myös mielellämme tuotteita koskeviin kysymyksiin, jotta asiakaskokemus on varmasti paras mahdollinen. Ota yhteyttä asiakaspalveluun osoitteessa support.thule.com tai kysy lisätietoja paikalliselta jälleenmyyjältä.



# Búnaður

1. Handfang
2. Úlniðsól
3. Skyggni
4. Sólskyggni
5. Sveifluhögghlíf
6. Belti
7. Festing fyrir bollahaldara
8. Rennilás fyrir framlengingu á skyggni og loftræstingu
9. Sleppihnappur fyrir sæti
10. Stíllihnappur fótskemils
11. Samfellanlegur fótskemill
12. Flutningskarfa

13. Hnappur til að læsa hjóli
14. Snúningsframhjól
15. Hallahnappur fyrir sæti
16. Hnappur til að brjóta saman
17. Hæðarstillihnappur fyrir handfang
18. Bakvasi
19. Burðarhandfang barnakerru
20. Samanbrotslás
21. Stöðuhemill

IS

## ! VIÐVÖRUN:

11. MIKILVÆGT - LESIÐ VANDLEGA OG GEYMIÐ TIL SIÐARI NOTA. Öryggi barnsins kann að vera stefnt í hættu ef ekki er farið eftir þessum leiðbeiningum.
12. Lesið öryggisleiðbeiningarnar fyrir Thule-kerrur fyrir notkun og geymið þær til síðari nota.
13. MIKILVÆGT - Thule Shine-grindin er aðeins samhæfanleg við Thule Shine-aðalsæti, Thule Shine-vöggum og Thule Shine Car Seat Adapters.

## Viðhald

Mikilvægt er að þrifa og halda Thule Shine-kerrunni við til að tryggja að ástand hennar haldist sem best.

Skoðið kerruna og aukahluti reglulega til að leita eftir merkjum um skemmdir eða slit:

- Athugið hvort það séu dældir eða sprungur í málmhlutum. Ekki nota kerruna ef málmhlutir eru dældaðir eða skemmdir.
- Athugið reglulega hvort áklæði sé rífið, slitið eða skemmt.

Hægt er að handþvo áklæðin í Thule Shine.

- Blettahreinsið eða handþvoið gætilega með mildri sápu og volgu vatni. Ekki nota hreinsiefni.
- Skolið vandlega með volgu vatni.
- Hengið til þerris.
- Ekki þvo í þvottavé! Ekki nota bleikiefni. Ekki strauja. Ekki setja í þurrhreinun.

- Hægt er að fjarlægja og þvo áklæði á sæti og skyggni ef þörf krefur.

Hægt er að þvo Thule Shine-grindina og hjólin með rökum klút. Þerrið með þurrum klút.

Ef ískrar í hjólum má smyrja þau með örplitlu kísilsmurefni. EKKI nota ollu eða feiti, þar sem slík efni draga í sig óhreinindi sem hamla hreyfingu.

Geymið kerruna og varahluti á þurrum stað þar sem sól skín ekki. Kerran verður að vera þurr áður en hún er sett í geymslu til að koma í veg fyrir myglu- og bakteríumyndun.

## Ábyrgð og varahlutir

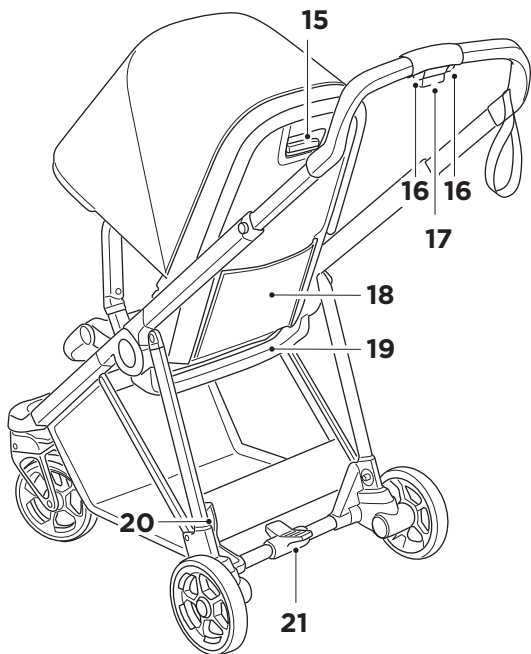
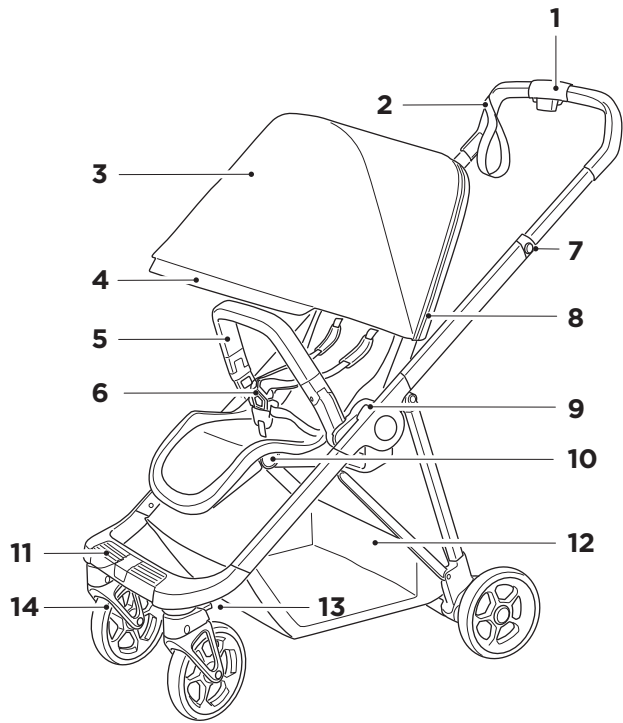
Thule hefur það að markmiði að framleiða gæðavörur sem eru þaulprófaðar og lausar við framleiðslu- og efnisgalla. Frekari upplýsingar um ábyrgð Thule má finna á [Thule.com](http://Thule.com).

Aðeins skal nota varahluti sem framleiðandinn/söluaðiliinn hefur framleitt eða mælt með.

Varahlutir eru fánlegir hjá söluaðila Thule á staðnum eða á [Thule.com](http://Thule.com)

## Fyrirspurnir

Við fögnum öllum athugasemdum og spurningum um vörurnar okkar sem auðveldar okkur að tryggja sem besta upplifun notenda. Hafið samband við söluaðila eða notendapjónustu okkar á [support.thule.com](http://support.thule.com).



# Omadused

1. Käepide
2. Randmerihm
3. Kaarvari
4. Päikesesirm
5. Küljele avatav turvakaar
6. Turvarihm
7. Kinnitus topsihoidiku tarvikule
8. Kaarvarju laienduse ja õhutuse tõmblukk
9. Istme vabastusnupp
10. Jalatoe seadennupp
11. Astumist hõlbustav jalatugi
12. Pagasikorv
13. Ratta lukustusnupp
14. Pööratav esiratas
15. Istme lamamisnupp
16. Kokkupanemise nupud
17. Juhttraua kõrguse reguleerimisnupp
18. Tagatasku
19. Käru kandesang
20. Klappimisluuk
21. Seisupidur

ET

## ! HOIATUS!

11. NB! LUGEGE NEED JUHISED HOOLIKALT LÄBI JA HOIDKE ALLES EDASISEKS KASUTUSEKS. Nende juhiste eiramine võib seada ohtu lapse turvalisuse.
12. Enne kasutamist lugege Thule kärude ohutusjuhiseid ja hoidke need alles.
13. NB! Raam Thule Shine ühildub ainult põhiistmega Thule Shine, vankrikorviga Thule Shine Bassinet ja laste turvaistme adapteritega Thule Shine Car Seat Adapters.

## Hooldus

Käru Thule Shine puhastamine ja põhjalik hooldamine aitavad seda hoida heas seisukorras.

Vaadake käru ja lisavarustus regulaarselt üle ja kontrollige, et neil ei ole kahjustusi ega kulumismärke.

- Kontrollige, et metallosadel ei ole mülke ega pragusid. Kui mõni metallosa on pragunenud või kahjustunud, siis ei tohi käru kasutada.
- Kontrollige regulaarselt, et kangas ei ole rebenenud, kulunud ega muul viisil kahjustunud.

Mudeli Thule Shine riidmaterjale võib puhastada käsitsi.

- Määrdundud kohtade puhastamiseks või käsipesuks kasutage õrna seepi ja sooja vett ning olge ettevaatlik. Ärge kasutage puhastuslahuseid.
- Loputage korralikult sooja veega.
- Pange rippuma ja laske täielikult kuivada.

- Ärge kasutage pesumasinat! Mitte valgendada. Mitte triikida. Mitte puhastada keemiliselt.
- Vajaduse korral võib puhastamiseks eemaldada istme ja riidest varikatuse.

Mudeli Thule Shine raami ja rattaid võib puhastada niiske riidelapiga. Kuivatada kuiva riidelapiga.

Kriuksvate rataste õlitamiseks kasutage väikest kogust silikoonmääret. ÄRGE kasutage õli- või rasvabaasil tooteid, kuna nende külge kleepuv mustus vähendab rataste liikuvust.

Käru ja lisavarustust tuleb hoida kuivas kohas, eemal otsesest päikese kiirgusest. Hallituse ja bakterite kasvu vältimiseks tuleb enne käru hoiulepanekut kontrollida, et see on kuiv.

## Garantii ja varuosad

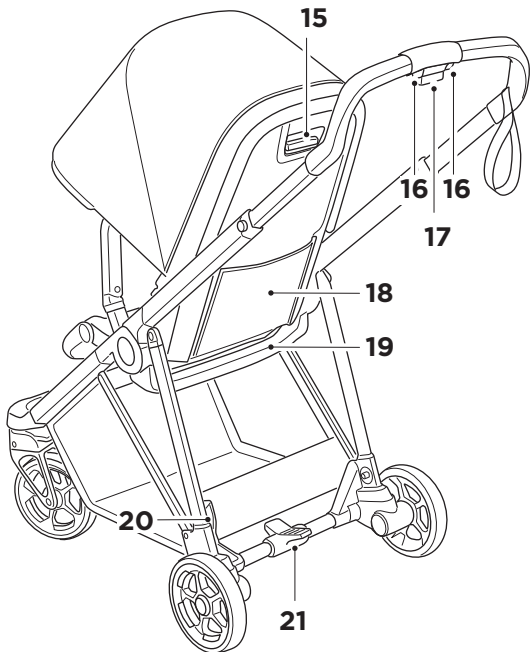
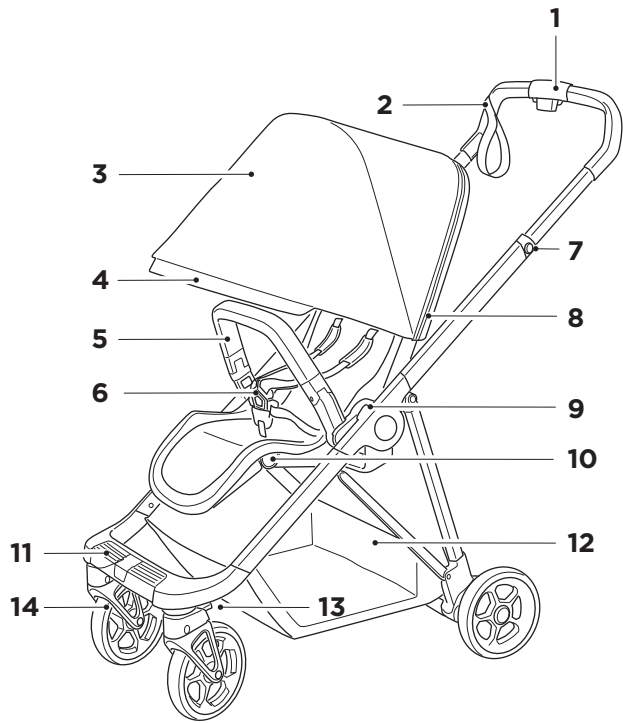
Thule eesmärgiks on pakkuda erakordseid tooteid, mille kvaliteeti on testitud ja millel on garantii materjali- ja tootmisdefektide vastu. Täpsemat teavet Thule garantii kohta leiate veebisaidilt Thule.com.

Kasutage ainult tootja/edasimüüja poolt pakutavaid või soovitatud varuosi.

Varuosasid on võimalik osta kohalikult Thule edasimüüjalt või aadressilt Thule.com

## Kontaktteave

Hindame alati teie tagasisidet ja vastame hea meelega meie toodetega seotud küsimustele tagamaks, et teil oleks meie tooteid võimalikult mugav kasutada. Vajaduse korral võtke meie klienditeenindusega ühendust veebilehel support.thule.com, samuti võite pöörduda kohaliku edasimüüja poole.



## Funkcijas

1. Roku balsts
2. Plaukstas siksnas
3. Pārsegs
4. Saulesargs
5. Nolokāms roku balsts
6. Drošības josta
7. Krūzīšu turētāja piederuma stiprinātājs
8. Pārsega pagarinājuma un ventilācijas rāvējslēdzējs
9. Sēdekļa atbrīvošanas poga
10. Kāju paliktņa regulēšanas poga
11. Kāju paliktņis ar pakāpienu
12. Mantu grozs
13. Riteņa bloķēšanas poga
14. Grozāms priekšējais ritenis
15. Sēdekļa nolaišanas poga
16. Salocīšanas pogas
17. Roku balsta augstuma regulēšanas poga
18. Aizmugures kabata
19. Rokturis ratiņu pārnēsāšanai
20. Salocīšanas bloķētājs
21. Stāvbremze

## ⚠️ BRĪDINĀJUMS.

- LV**
11. **SVARĪGI! UZMANĪGI IZLASIET UN SAGLABĀJIET TURPMĀKAI UZZIŅAI.** Šo norādījumu neievērošana var apdraudēt bērna drošību.
  12. Pirms lietošanas izlasiet Thule ratiņu drošības rokasgrāmatu un saglabājiet to turpmākai izmantošanai.
  13. **SVARĪGI!** Thule Shine šasija ir saderīga tikai ar Thule Shine galveno sēdekli, Thule Shine kulbu un Thule Shine auto sēdekļiša adapteriem.

## Kopšana

Lai Thule Shine ratiņus uzturētu labā stāvoklī, ir svarīgi nodrošināt to tīrību un apkopi.

Regulāri pārbaudiet, vai ratiņiem un piederumiem nav novērojami bojājumi un nodiluma pazīmes.

- Pārbaudiet, vai metāla komponentiem nav iedobumu vai plaisu. Nelietojiet ratiņus, ja kādi metāla komponenti ir ieplaisājuši vai bojāti.
- Regulāri pārbaudiet, vai audumā nav plīsumu, izdilumu vai citu bojājumu pazīmju.

Thule Shine audumu var tīrīt ar rokām.

- Tīriet netīrās vietas vai saudzīgi mazgājiet ar rokām, izmantojot vājas ziepes un siltu ūdeni. Neizmantojiet tīrīšanas šķīdinātājus.
- Kārtīgi izskalojiet ar siltu ūdeni.
- Izkariniet, lai pilnībā izžāvētu.
- Nemazgājiet veļas mašīnā! Nebaliniet. Negludiniet. Neizmantojiet ķīmisko tīrīšanu.
- Ja nepieciešams, sēdekļa un pārsega audumu var noņemt, lai tīrītu.

Thule Shine šasiju un riteņus var tīrīt ar mitru drānu. Žāvējiet tos ar sausu drānu.

Ja riteņi cīkst, kārtīgi ieeļļojiet ar silikona smērvielu. **NEIZMANTOJIET** eļļu vai produktus uz smērvielas bāzes, jo tādējādi tiks piesaistīti netīrumi, kas apgrūtinās kustību.

Glabājiet ratiņus un piederumus sausā vietā, kas nav pakļauta tiešai saules gaismas iedarbībai. Pirms ratiņu uzglabāšanas tiem ir jābūt sausiem, lai nepieļautu pelējuma un baktēriju veidošanu.

## Garantija un rezerves daļas

Uzņēmums Thule ir apņēmis nodrošināt izcilus produktus, kuru kvalitāte ir pārbaudīta un kuriem tiek garantēta materiālu un apdares defektu neesamība. Detalizētu informāciju par Thule garantiju skatiet vietnē Thule.com.

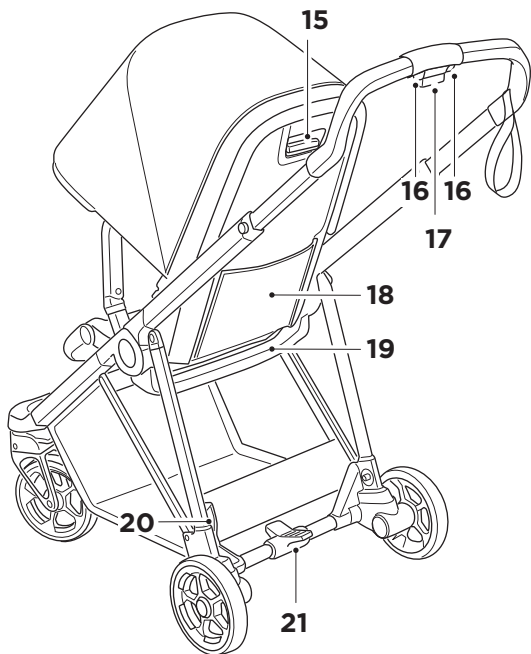
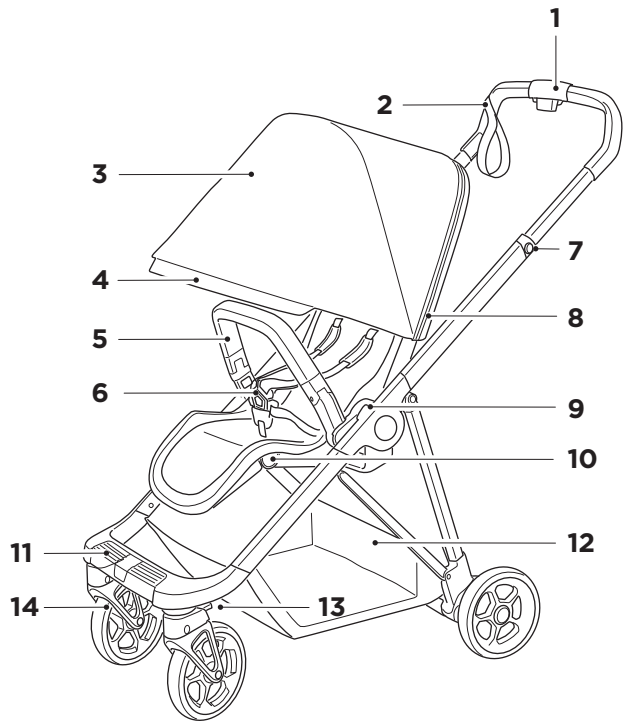
Izmantojiet tikai komplektācijā iekļautās vai ražotāja/izplatītāja ieteiktās rezerves daļas.

Rezerves daļas var iegādāties pie jūsu vietējā Thule tirgotāja vai vietnē Thule.com

## Saziņa

Mēs vienmēr labprāt uzklausām jūsu atsauksmes un atbildam uz jūsu jautājumiem par mūsu produktiem, lai nodrošinātu pēc iespējas labāku pieredzi. Lūdzu, sazinieties ar mūsu klientu apkalpošanas dienestu, izmantojot vietni support.thule.com, vai sazinieties ar savu vietējo izplatītāju.





# Funkcijos

1. Rankena
2. Riešo dirželis
3. Tentas
4. Saulės skydelis
5. Nuimamas apsauginis laikiklis
6. Saugos diržas
7. Puodelio laikiklio priedo tvirtinimo detalė
8. Tentui prailginti ir vėdinti skirtas užtrauktukas
9. Kėdutės atlaisvinimo mygtukas
10. Kojų atramos reguliavimo mygtukas
11. Laidelis ir atrama kojoms
12. Bagažinės krepšys
13. Rato užrakinimo mygtukas
14. Pakreipiamas priekinis ratas
15. Kėdutės atlenkimo mygtukas
16. Sulankstymo mygtukai
17. Rankenos aukščio reguliavimo mygtukas
18. Užpakalinė kišenė
19. Vežimėlio nešiojimo rankena
20. Sulenkiamas užraktas
21. Stovėjimo stabdys

## ⚠ ĮSPĖJIMAS.

LT

- i1. SVARBU. ATIDŽIAI PERSKAITYKITE ŠIAS INSTRUKCIJAS IR PASILIKITE JAS, KAD GALĖTUMĖTE NAUDOTI ATEITYJE.** Neatsižvelgus į šias instrukcijas, gali būti sumažintas jūsų vaiko saugumas.
- i2. Prieš naudodami perskaitykite „Thule“ vežimėlių saugos vadovą ir jo neišmeskite, kad galėtumėte peržiūrėti ateityje.**
- i3. SVARBU. „Thule Shine“ važiuklė tinka tik „Thule Shine“ pagrindinei kėdutei, „Thule Shine“ lopšiu ir „Thule Shine“ automobilinės kėdutės adapteriams.**

## Priežiūra

Norint išlaikyti gerą „Thule Shine“ vežimėlio būklę, jį laikyti reikia švariai ir gerai prižiūrėti.

Reguliariai apžiūrėkite vežimėlį ir priedus, ar jie nepažeisti ir ar nėra nusidėvėjimo ženklų:

- Apžiūrėkite metalinius komponentus, ar jie neįlinkę ir neįtrūkę. Nenaudokite vežimėlio, jei kokie nors metaliniai komponentai yra įtrūkę ar pažeisti.
- Reguliariai apžiūrėkite audinį, ar jis neįplyšęs, nenusidėvėjęs ar kitaip nepažeistas.

„Thule Shine“ medžiaginius komponentus galima valyti rankomis.

- Išvalykite dėmes arba švelniai išskalbkite švelniu plovikliu ir šiltu vandeniu. Nenaudokite tirpiklių.

- Gerai išskalaukite šiltu vandeniu.
- Pakabinkite, kad visiškai išdžiūtų.
- Neskalbkite skalbyklėje! Nenaudokite baliklio. Nelyginkite. Nevalykite sausuoju būdu.
- Jei reikia, sėdynės ir tento audinius galima išvalyti juos nuėmus.

„Thule Shine“ važiuklę ir ratukus galima nuvalyti drėgnu skudurėliu. Nusausinkite juos sausa šluoste.

Jei ratukai girgžda, negausiai sutepkite silikoniniu tepalu. **NENAUDOKITE** aliejaus ar riebalų pagrindo produktų, nes jie skatina purvo kaupimąsi, o šis trukdo judėjimui.

Vežimėlį ir priedus laikykite sausoje vietoje, atokiau nuo tiesioginės saulės šviesos. Prieš padedant saugoti vežimėlis turi būti sausas, kad jame nesidaugintų pelėsis ar bakterijos.

## Garantija ir atsarginės dalys

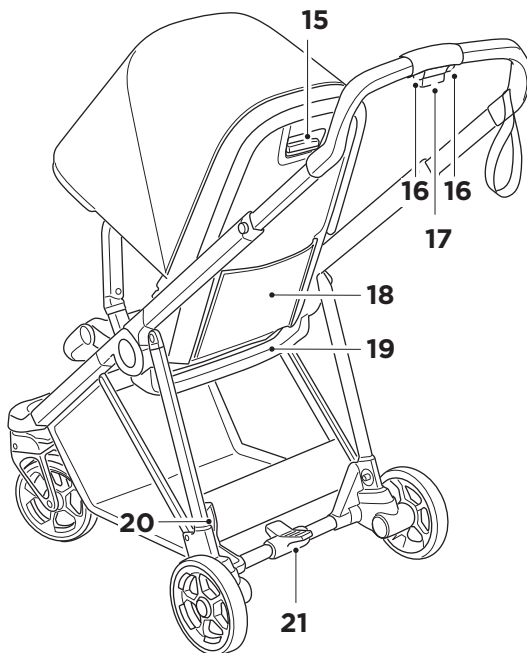
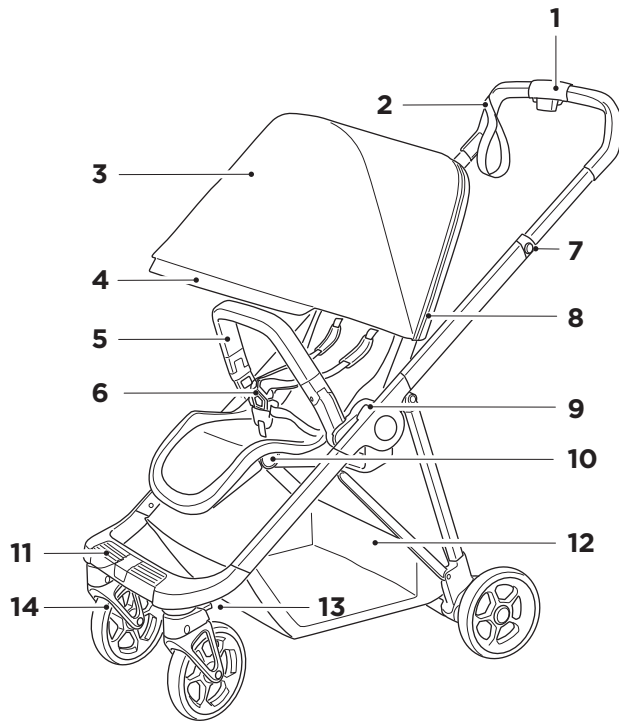
„Thule“ tiekia ypač geros kokybės produktus – jų kokybė yra išbandoma, tad suteikiame garantiją dėl mūsų medžiagų ir gamybos darbų defektų. Išsamią informaciją apie „Thule“ garantiją rasite [Thule.com](http://Thule.com).

Galima naudoti tik gamintojo arba platintojo teikiamas arba rekomenduojamas atsargines dalis.

Atsarginių dalių galite įsigyti iš vietinio „Thule“ pardavėjo arba svetainėje [Thule.com](http://Thule.com)

## Kontaktai

Visada laukiame jūsų atsiliepimų ir mielai atsakysime į jūsų klausimus dėl mūsų produktų, kad suteiktume jums pačią geriausią patirtį. Susisiekiame su mūsų klientų aptarnavimo skyriumi [support.thule.com](mailto:support.thule.com) arba kreipkitės į vietinį pardavėją.



# Компоненты

1. Ручка
2. Ремешок на запястье
3. Капюшон
4. Солнцезащитный козырек
5. Поворотный защитный поручень
6. Ремень безопасности
7. Крепление для держателя стаканов
8. Молния, открывающая окошко для вентиляции в капюшоне
9. Кнопка для снятия сиденья
10. Кнопка регулировки подставки для ног
11. Подставка для ног
12. Багажная корзина
13. Кнопка блокировки колес
14. Поворотное переднее колесо
15. Кнопка наклона сиденья
16. Кнопки для складывания
17. Кнопка для регулировки высоты ручки
18. Задний карман
19. Ручка для переноски коляски
20. Складной замок
21. Стояночный тормоз

## ВНИМАНИЕ!

- RU**
- i1. **ВАЖНО! ВНИМАТЕЛЬНО ПРОЧТИТЕ И СОХРАНИТЕ ДЛЯ ДАЛЬНЕЙШЕГО ИСПОЛЬЗОВАНИЯ.** Несоблюдение этих инструкций может поставить под угрозу безопасность ребенка.
  - i2. Перед эксплуатацией изучите руководство по технике безопасности для колясок Thule и сохраните его для дальнейшего использования.
  - i3. **ВАЖНО! Шасси Thule Shine совместимы только с основным сиденьем Thule Shine, Thule Shine Bassinet и переходниками Thule Shine Car Seat Adapter.**

## Обслуживание

Следите за чистой и техническим состоянием вашей коляски Thule Shine.

Регулярно проверяйте коляску и аксессуары на наличие повреждений и признаков износа.

- Проверяйте металлические части на наличие вмятин и трещин. Не используйте коляску, если какой-либо металлический компонент треснул или поврежден.
- Регулярно проверяйте ткань на наличие дыр, износов или других признаков повреждения.

Ткань коляски Thule Shine можно чистить вручную.

- Аккуратно удалите пятна вручную, используя мягкий мыльный раствор и теплую воду. Не используйте растворители для химической чистки.

- Тщательно прополощите в теплой воде.
- Повесьте изделия и дайте им полностью высохнуть.
- Машинная стирка запрещена! Не отбеливать. Не гладить. Не подвергать химчистке.
- При сильном загрязнении ткань сиденья и капюшона можно снимать для стирки.

Шасси и колеса Thule Shine можно очищать с помощью влажной ткани. Затем их следует вытереть насухо.

Если колеса скрипят, нанесите умеренное количество силиконовой смазки. НЕ используйте продукты на основе масла или жира, так как они собирают грязь, затрудняя движение.

Храните коляску и аксессуары в сухом месте, защищенном от прямых солнечных лучей. Перед длительным хранением коляску необходимо высушить для предотвращения появления плесени и микробов.

## Гарантия и запасные части

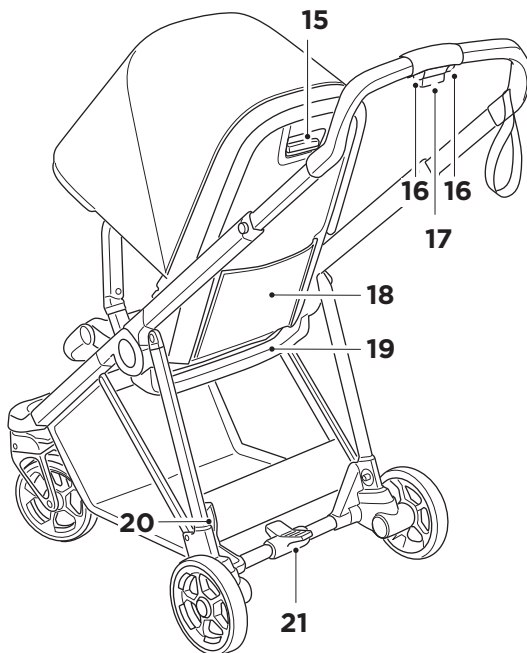
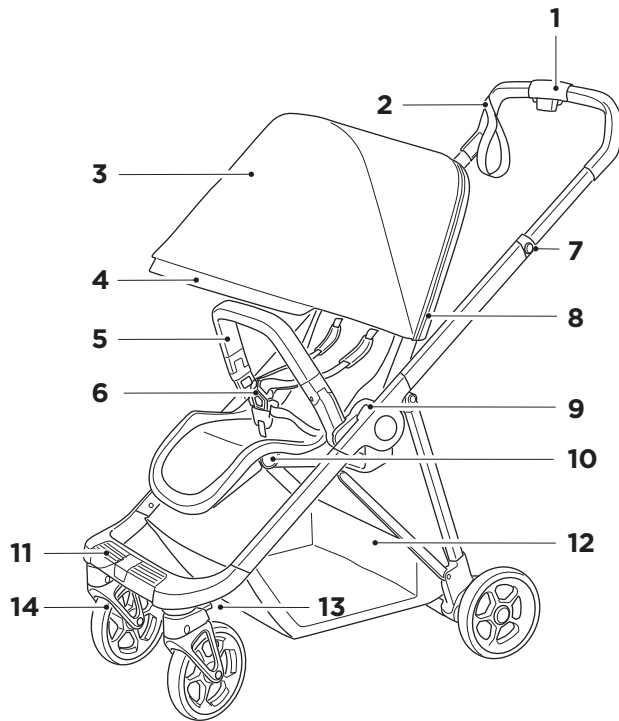
Компания Thule предлагает качественные изделия, прошедшие проверку качества и имеющие гарантию на случай обнаружения дефектов материалов или изготовления. Подробнее о гарантии Thule можно узнать на сайте [Thule.com](http://Thule.com).

Следует использовать только те запасные детали, которые поставляет либо рекомендует производитель или распространитель.

Запасные части можно приобрести у местного дилера Thule или на сайте [Thule.com](http://Thule.com)

## Связь

Нам всегда интересно услышать ваши отзывы и ответить на ваши вопросы о нашей продукции, чтобы обеспечить максимальное удобство эксплуатации. Обратитесь в нашу службу поддержки по адресу [support.thule.com](mailto:support.thule.com) или свяжитесь с местным дилером.



## Функції

1. Ручка
2. Ремінець на зап'ястя
3. Козирок
4. Козирок від сонця
5. Відсувний бампер
6. Ремені безпеки
7. Кріплення для тримача чашки
8. Блискавка для подовження козирка та вентиляції
9. Кнопка вивільнення сидіння
10. Кнопка регулювання опори для ніг
11. Підніжка опори для ніг
12. Кошик для речей
13. Кнопка блокування колеса
14. Шарнірне переднє колесо
15. Кнопка регулювання нахилу сидіння
16. Кнопки для складання
17. Кнопка регулювання висоти ручки
18. Задня кишеня
19. Ручка для перенесення візка
20. Блокування складання
21. Гальмо паркування

## ! ПОПЕРЕДЖЕННЯ!

**i1. ВАЖЛИВО. УВАЖНО ПРОЧИТАЙТЕ ТА ЗБЕРІГАЙТЕ ДЛЯ ДОВІДКИ В МАЙБУТНЬОМУ.** Невиконання цих інструкцій може вплинути на безпеку дитини.

**i2.** Перед використанням перегляньте посібник із безпеки для колясок Thule та зберігайте його для довідки в майбутньому.

**i3. ВАЖЛИВО.** Шасі Thule Shine сумісне лише з основним сидінням Thule Shine, люлькою Thule Sleek і адаптерами автомобільного крісла Thule Shine.

## Догляд

Щоб візок Thule Shine завжди був у хорошому стані, важливо доглядати за ним та зберігати в чистоті.

Регулярно оглядайте коляску й аксесуари на наявність пошкодження та ознак зношення.

- Перевіряйте металеві компоненти на наявність зубців або тріщин. Не використовуйте коляску, якщо будь-який металевий компонент має тріщини або пошкодження.
- Регулярно оглядайте тканину на наявність розривів, розірваних ділянок чи будь-яких ознак пошкодження.

Тканинні вставки на візку Thule Shine можна очистити вручну.

- Обережно видаліть плями або виперіть уручну в м'якому розчині теплої води з милом. Не використовуйте очищуючі розчинники.

- Добре прополощіть у теплій воді.
- Повністю висушіть на повітрі.
- Не періть у пральній машині! Не використовуйте відбілювач. Не прасуйте. Не застосовуйте хімічну чистку.
- Якщо потрібно, тканину сидіння та навісу можна зняти, щоб очистити.

Шасі та колеса візка Thule Shine можна очистити вологою тканиною та висушити сухою тканиною.

Якщо колеса скриплять, помірно змастіть силіконовим мастилом. НЕ використовуйте продукти на основі олії або жиру, оскільки вони сприяють накопиченню бруду, що може заблокувати рух.

Зберігайте коляску й аксесуари в сухому приміщенні подалі від прямого сонячного проміння. Перед зберіганням коляску потрібно висушити, щоб запобігти розвитку плісняви та бактерій.

## Гарантія та запасні частини

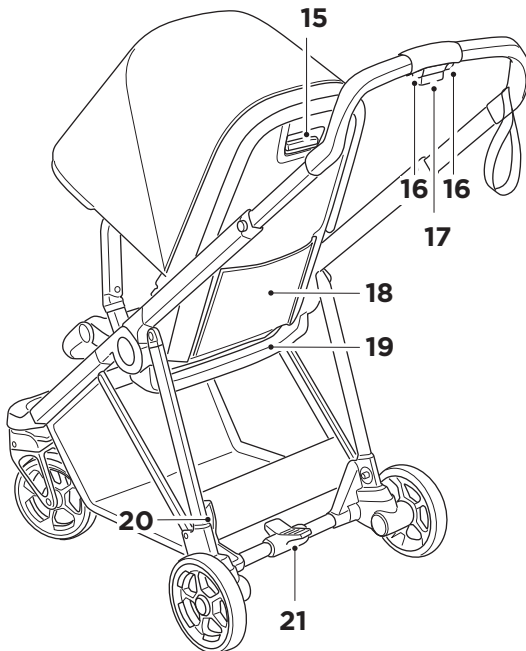
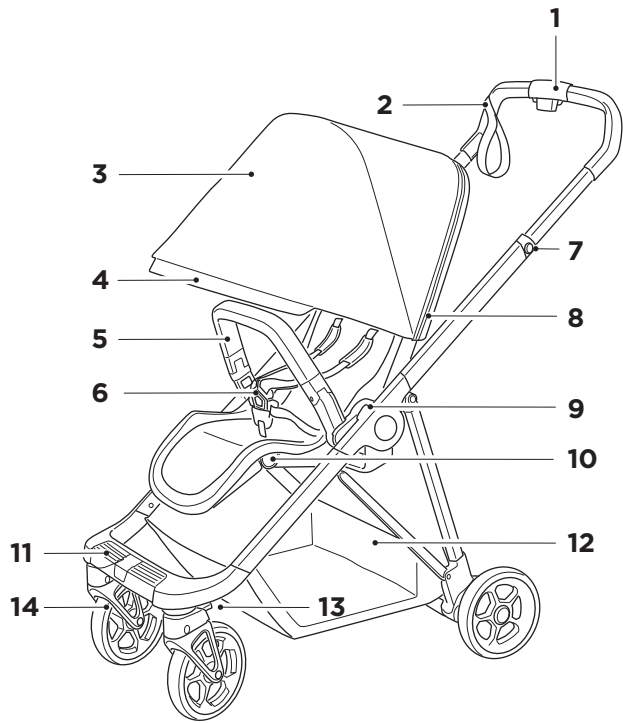
Компанія Thule робить усе, щоб надавати виняткові продукти, якість яких перевірена та які мають гарантію на відсутність дефектів у матеріалах і виробленні. Докладніші відомості про гарантію Thule наведено на сайті [Thule.com](http://Thule.com).

Використовуйте лише запасні частини, що постачаються або рекомендовані виробником чи дистрибутором.

Замінні деталі можна придбати в місцевого дилера Thule або на сайті [Thule.com](http://Thule.com).

## Контактні дані

Ми завжди зацікавлені в отриманні відгуків від вас і наданні відповідей на ваші запитання щодо нашої продукції, щоб забезпечити для вас найкращий досвід використання. Звертайтеся в нашу службу підтримки клієнтів на сайті [support.thule.com](http://support.thule.com) або до місцевого торговельного агента.



# Właściwości

1. Rączka
2. Pasek na nadgarstek
3. Budka
4. Osłona przeciwstłoneczna
5. Odchylany pałąk ochronny
6. Szelki
7. Mocowanie uchwytu na kubek
8. Zamek błyskawiczny do rozszerzenia budki i wentylacji
9. Przycisk regulacji siedzenia
10. Przycisk regulacji podnóżka
11. Podnóżek ze stopniem
12. Kosz bagażowy
13. Przycisk blokady koła
14. Obrotowe koło przednie
15. Przycisk opuszczania siedzenia
16. Przyciski do składania
17. Przycisk regulacji wysokości rączki
18. Tylne kieszeń
19. Uchwyt do przenoszenia wózka
20. Blokada składania
21. Hamulec postojowy

## ! OSTRZEŻENIE:

**i1. WAŻNE – PRZECZYTAJ UWAGNIE TE INSTRUKCJE I ZACHOWAJ JE NA PRZYSZŁOŚĆ.** W przypadku nieprzestrzegania tych instrukcji bezpieczeństwo dziecka może być zagrożone.

**i2.** Przed rozpoczęciem użytkowania wózków spacerowych Thule przeczytaj instrukcję dotyczącą bezpieczeństwa i zachowaj ją do wykorzystania w przyszłości.

**i3. WAŻNE:** Stelaż Thule Shine jest kompatybilny tylko z podstawowym siedziskiem Thule Shine, gondolą Thule Shine Bassinet i adapterami do samochodowych fotelików dziecięcych Thule Shine Car Seat Adapter.

## Konserwacja

Utrzymywanie wózka Thule Shine w czystości i właściwa konserwacja odgrywają ważną rolę w zachowaniu wózka w dobrym stanie.

Regularnie sprawdzaj stan wózka oraz akcesoriów pod kątem uszkodzeń i objawów zużycia:

- Sprawdź, czy na elementach metalowych nie ma wgnieceń lub pęknięć. Nie należy używać wózka, jeśli jakiegokolwiek elementy metalowe są pęknięte lub uszkodzone.
- Regularnie sprawdzaj tkaninę pod kątem rozdarć, przetarć i innych uszkodzeń.

Tkaninę na wózku Thule Shine można czyścić ręcznie.

- Oczyszczyć miejscowo lub wyprać delikatnie ręcznie w ciepłej wodzie z dodatkiem łagodnego mydła.
- Nie używać rozpuszczalników czyszczących.
- Dobrze wypłukać ciepłą wodą.
- Rozwiesić na powietrzu do całkowitego wyschnięcia.
- Nie nadaje się do prania w pralce! Nie wybielać. Nie prasować. Nie czyścić chemicznie.
- W razie potrzeby tkaninę siedzenia i osłony można zdjąć i oczyścić.

Podwozie i koła wózka Thule Shine można oczyścić wilgotną ściereczką, a następnie osuszyć suchą ściereczką.

Jeśli koła skrzypią, należy je oszczędnie nasmarować olejem silikonowym. **NIE UŻYWAĆ** produktów na bazie oliwy lub smaru, gdyż ułatwiają one gromadzenie się brudu, który może zablokować ruch.

Przechowywać wózek i akcesoria w suchych warunkach bez bezpośredniego narażenia na światło słoneczne. Przed przechowywaniem wózka należy go wysuszyć, aby zapobiec rozwojowi pleśni lub bakterii.

## Gwarancja i części zamienne

Thule tworzy wyjątkowe produkty, które są skrupulatnie testowane pod względem jakości oraz objęte gwarancją na wady materiałowe i wykonania. Szczegółowe informacje na temat Gwarancji Thule można znaleźć w witrynie Thule.com.

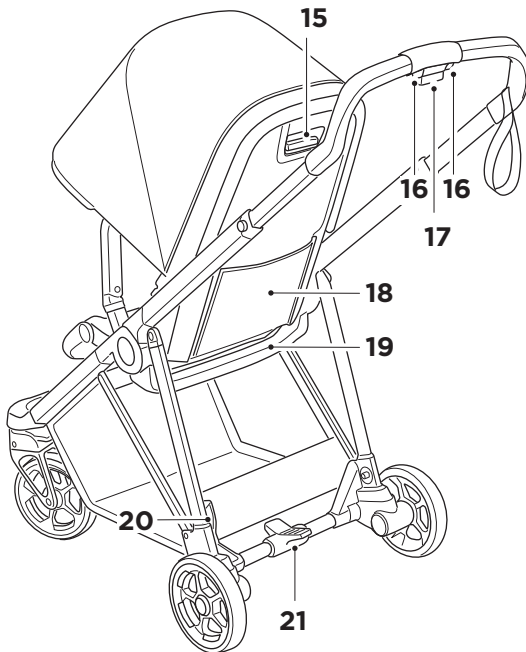
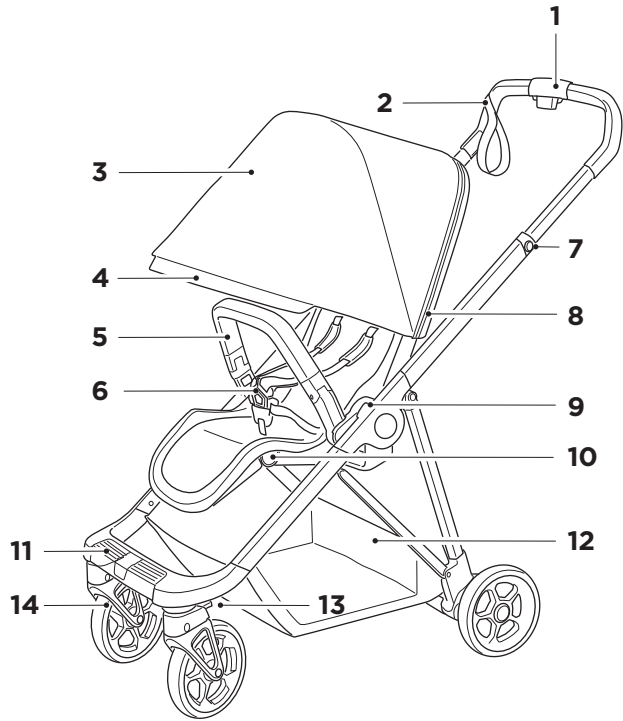
Należy stosować tylko części zamienne dostarczane lub zalecane przez producenta/dystrybutora.

Części zamienne są dostępne do zakupu u lokalnego sprzedawcy Thule lub na stronie [www.thule.com](http://www.thule.com).

## Kontakt

Jesteśmy zawsze zainteresowani Państwa opinią o naszych produktach i odpowiemy na dotyczące ich pytania, aby móc zapewnić największą satysfakcję z ich użytkowania. Skontaktuj się z naszym serwisem konsumenckim na stronie [support.thule.com](http://support.thule.com) lub skontaktuj się z lokalnym dealerem.





# Vlastnosti

1. Řídítka
2. Popruh na zápěstí
3. Stříška
4. Sluneční clona
5. Otočné dětské madlo
6. Popruh
7. Příslušenství k připojení držáku na nápoje
8. Zip pro rozšíření stříšky a větrání
9. Tlačítko pro odejmutí sedačky
10. Tlačítko pro nastavení opěrky nohou
11. Nášlapná nožní opěrka
12. Převravní vak
13. Tlačítko k uzamknutí kola
14. Otočné přední kolo
15. Tlačítko pro sklopení sedačky
16. Tlačítka sloužící ke složení kočárku
17. Tlačítko pro nastavení výšky řídítek
18. Zadní kapsa
19. Rukojeť pro přenášení kočárku
20. Pojistka ve složeném stavu
21. Parkovací brzda

## VAROVÁNÍ:

- i1. DŮLEŽITÉ – PŘEČTĚTE SI POZORNĚ TYTO POKYNY A UCHOVEJTE SI JE PRO BUDOUCÍ POUŽITÍ.** Při nedodržení těchto pokynů může být ohrožena bezpečnost dítěte.
- i2. Před použitím si přečtěte tento bezpečnostní manuál pro kočárky Thule a pečlivě si jej uložte, abyste se k němu mohli kdykoli vrátit.**
- i3. DŮLEŽITÉ – podvozek Thule Shine je kompatibilní pouze s hlavní sedačkou Thule Shine, korbou Thule Shine a adaptéry na dětskou autosedačku Thule Shine.**

## Údržba

Abyste vám kočárek Thule Shine vydržel co nejdéle v dobrém stavu, je nutné jej pravidelně čistit a správně o něj pečovat.

Pravidelně kontrolujte, zda kočárek a příslušenství nejvíce známky poškození nebo opotřebení:

- Všímejte si kovových součástí, zda nejsou promáčknuté nebo prasklé. Je-li kterákoli z kovových součástí prasklá nebo jinak poškozená, kočárek nepoužívejte.
- Pravidelně kontrolujte, jestli textilní části nejsou natržené, ošoupané nebo jinak poškozené.

Tkaniny na kočárku Thule Shine lze čistit ručně.

- Fleky lze vyčistit nebo jemně ručně vyprat v teplé mýdlové vodě. K čištění nepoužívejte rozpouštědla.

- Dobře vymáchejte v teplé vodě.
- Pověste a nechte zcela vyschnout.
- Neperte v pračce! Nepoužívejte bělidlo. Nežehlete. Nesušte v sušičce.
- V případě potřeby lze tkaniny ze sedačky a stříšky za účelem jejich čištění odejmout.

Podvozek a kola kočárku Thule Shine lze čistit navlhčeným hadříkem. Osušte je suchým hadříkem.

Pokud kola vržou, střídavě je namažte silikonovým mazivem. **NEPOUŽÍVEJTE** výrobky na bázi oleje nebo masti, protože přitahují špínu, která je zasekne a zabrání jejich pohyblivosti.

Kočárek a příslušenství skladujte v suchu a mimo přímé sluneční světlo. Před uskladněním kočárek osušte, aby se na něm nemožily plísně a bakterie.

## Záruka a náhradní díly

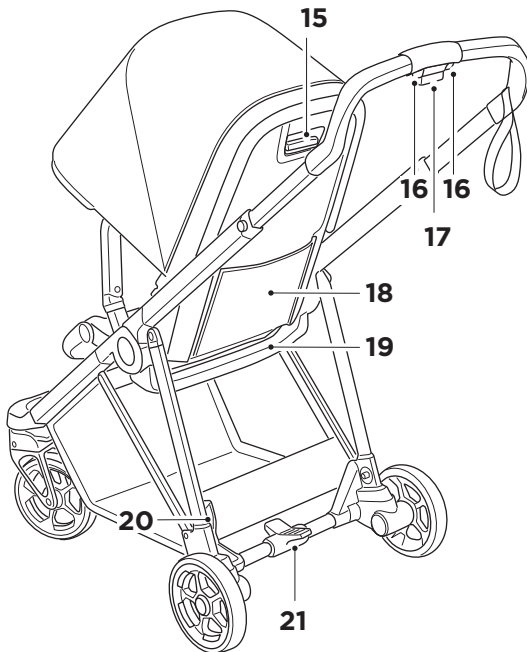
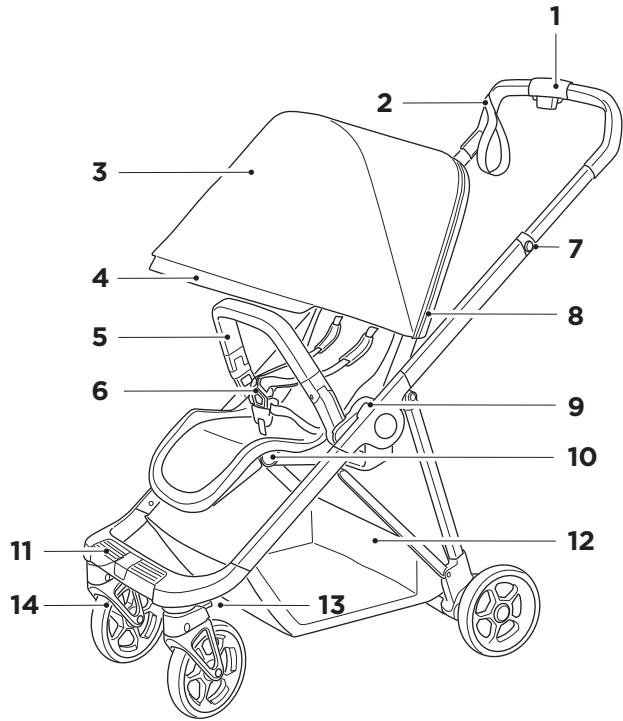
Thule poskytuje mimořádné produkty, u kterých je testována kvalita a na které se vztahuje záruka na vady materiálu a zpracování. Podrobné informace o záruce společnosti Thule najdete na webových stránkách Thule.com

Použití se smí pouze náhradní díly dodané nebo schválené výrobcem/distributorem.

Náhradní díly lze zakoupit u vašeho místního prodejce výrobků Thule nebo na webu Thule.com.

## Kontaktní údaje

Vždy máme zájem o vaši zpětnou vazbu a o to, odpovět vám na vaše dotazy týkající se našich produktů, abychom se ujistili, že s námi máte ty nejlepší zkušenosti. Obratě se na oddělení služeb zákazníkům prostřednictvím stránky support.thule.com nebo na svého místního prodejce.



# Jellemzők

1. Tolókar
2. Csuklósíj
3. Kupolás tető
4. Napellenző
5. Kihajtható karfa
6. Biztonsági öv
7. Pohártartó rögzítőeleme
8. Cipzár a kupolás tető nagyobbításához és a szellőztetéshez
9. Ülés kioldógomb
10. Lábtámasz magasságállító
11. Fellépő lábtartó
12. Szállítókosár
13. Kerékszár gomb
14. Első bolygókerék
15. Ülés döntőgomb
16. Lapalakúra csukás gombjai
17. Tolókarmagasság-beállító gomb
18. Hátsó zseb
19. Babakocsihordozó fogantyú
20. Összehajtó zár
21. Parkolófék

## FIGYELMEZTETÉS:

**i1.** FONTOS! GONDOSAN TANULMÁNYOZZA ÁT ÉS ŐRIZZE MEG EZT AZ ÚTMUTATÓT! Ha nem tartja be az útmutató javaslatait, gyermekét veszélynek teszi ki.

**i2.** A használatbavétel előtt olvassa el a Thule babakocsikhoz készült biztonsági útmutatót, és tartsa azt később is hozzáférhető helyen.

**i3.** FONTOS – A Thule Shine váz csak a Thule Shine központi üléssel, a Thule Shine műzeskosárral és a Thule Shine autós gyerekülésekkel kompatibilis.

## Karbantartás

A Thule Shine babakocsi jó állapotának megőrzésében fontos szerepe van a tisztításnak és a karbantartásnak.

Rendszeresen ellenőrizze a babakocsit és tartozékait, sérüléseket és a kopás jeleit keresve:

- Ellenőrizze a fém alkatrészeket, hogy nincsenek-e rajtuk horpadások vagy repedések. Ne használja a babakocsit, ha valamelyik fém alkatrész repedt vagy sérült.
- Ellenőrizze rendszeresen a szövetanyagokat, hogy nem szakadtak-e, nincsenek-e rajtuk kikopott részek, illetve más sérülések.

A Thule Shine kárpitját kézzel lehet tisztítani.

48

- Folteltávolítással vagy kézi mosással tisztítható, kímélő szappannal és meleg vízzel. Ne használjon oldószereket.
- Az alapos öblítéshez meleg vizet használjon.
- Akassza ki, hogy teljesen megszáradjon.
- Ne mossa mosógépben! Ne használjon fehérítőszert. Nem vasalható. Tilos a vegytisztítás.
- Szükség esetén az üléskárpit és a napellenző tető tisztítás céljából levehető.

A Thule Shine alváza és kerekei nedves ruhával tisztíthatók. Száraz ruhával törölje őket szárazra.

Ha a kerekek csúsznak, kenje meg őket kissé szilikonos kenőanyaggal. NE használjon olaj- vagy zsíralapú termékeket, mivel azok vonzzák a szennyeződést, ami akadályozza a forgást.

A babakocsit és tartozékait tárolja száraz, napfénytől védett helyen. A babakocsit tárolás előtt szárítsa meg, így megelőzve a penész kialakulását és a baktériumok meglepedését.

## Garancia és pótalkatrészek

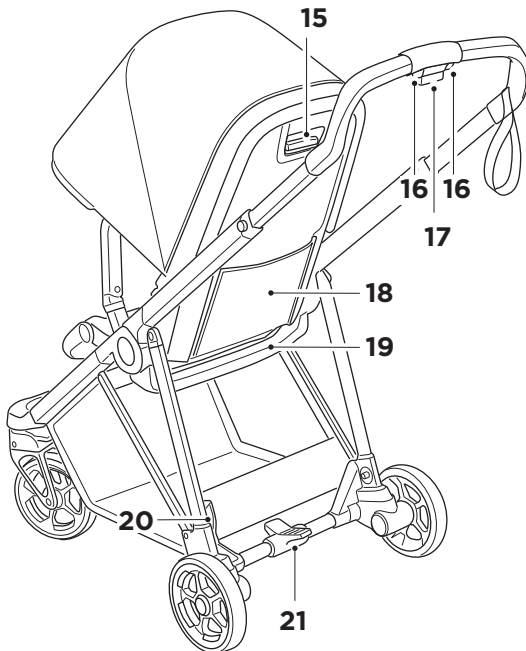
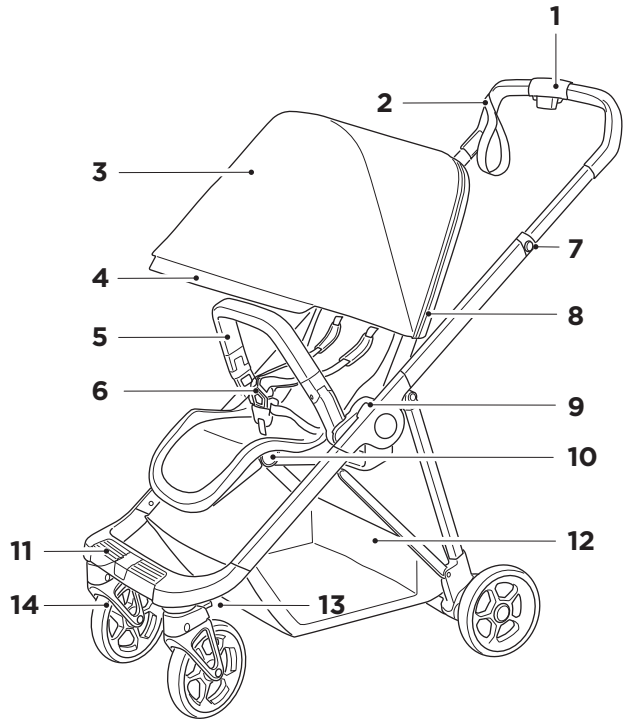
A Thule elkötelezett az iránt, hogy kiváló minőségű termékeket biztosítson, ezért teszteli termékei minőségét, és garanciát vállal az anyag- és gyártási hibáktól való mentességükre. A Thule garanciájáról részletes információkat a Thule.com webhelyen talál.

Csak a gyártó, ill. viszonteladó által biztosított vagy ajánlott cserealkatrészeket használjon.

A cserealkatrészek beszerezhetők az Ön helyi Thule-márkakereskedőjénél vagy a Thule.com weboldalon

## Kapcsolatfelvétel

Fontos a számunkra, hogy Öntől is visszajelzést kapjunk, illetve válaszoljunk a termékeinkre vonatkozó kérdésekre – biztosak akarunk lenni abban, hogy a lehető legjobb fogyasztói élményt nyújtjuk. A support.thule.com címen lépjen kapcsolatba ügyfélszolgálatunkkal, vagy forduljon a helyi márkakereskedőhöz.



# Caracteristici

1. Ghidon
2. Curea pentru încheietura mâinii
3. Copertină
4. Parasolar
5. Bară de protecție mobilă
6. Centură
7. Atașament pentru accesoriu suport pahar
8. Fermoar pentru ventilarea și extinderea copertinei
9. Buton eliberare scaun
10. Buton ajustare suport pentru picioare
11. Suport picioare
12. Coș de transport
13. Buton blocare roți
14. Roată față pivotantă
15. Buton înclinare scaun
16. Butoane pliere
17. Buton de reglare a înălțimii ghidonului
18. Buzunar posterior
19. Mâner de transport cărucior
20. Dispozitiv de blocare pliere
21. Frână de parcare

## ATENȚIE:

- i1. **IMPORTANT - A SE CITI CU ATENȚIE ȘI A SE PĂSTRA PENTRU CONSULTARE ULTERIOARĂ.** Dacă nu urmați instrucțiunile, poate fi afectată siguranța copilului.
- i2. Înainte să utilizați cărucioarele Thule, citiți manualul privind siguranța și păstrați-l pentru consultare ulterioară.
- i3. **IMPORTANT - Cadrul Thule Shine este compatibil doar cu Scaunul de bază Thule Shine, Coșul Thule Shine și Adaptoarele de scaun pentru mașină Thule Shine.**

## Întreținere

Menținerea căruciorului Thule Shine curat și bine întreținut este un factor important pentru păstrarea acestuia în stare bună de funcționare.

Inspectați căruciorul și accesoriile în mod regulat pentru urme de deteriorare și semne de uzură:

- Verificați componentele metalice pentru fisuri sau urme de lovituri. Nu utilizați căruciorul dacă există componente metalice fisurate sau deteriorate.
- Examinați materialul textil cu regularitate pentru urme de rupere, zone uzate sau alte semne de deteriorare.

Materialele textile ale căruciorului Thule Shine pot fi curățate manual.

- Curățați sau spălați ușor petele manual, cu săpun delicat și apă caldă. Nu utilizați solvenți de curățare.

- Clătiți bine cu apă caldă.
- Permiteți uscarea completă în aer liber.
- Nu spălați la mașină! Nu folosiți înălbitor. Nu călcați. Nu curățați chimic.
- Dacă este necesar, materialul textil al scaunului și baldachinului poate fi îndepărtat pentru curățare.

Roțile și șasiul căruciorului Thule Shine pot fi curățate cu o lavetă umedă. Uscați-le cu o lavetă uscată.

Dacă roțile scârțâie, ungeți-le puțin cu lubrifiant pe bază de silicon. NU utilizați produse pe bază de ulei sau vaselină, deoarece acestea atrag murdăria care va împiedica mișcarea.

Depozitați căruciorul și accesoriile într-o zonă uscată, ferită de lumina directă a soarelui. Înainte de a depozita căruciorul, acesta trebuie să fie uscat pentru a preveni dezvoltarea mușcăiului sau a bacteriilor.

## Garanție și piese de schimb

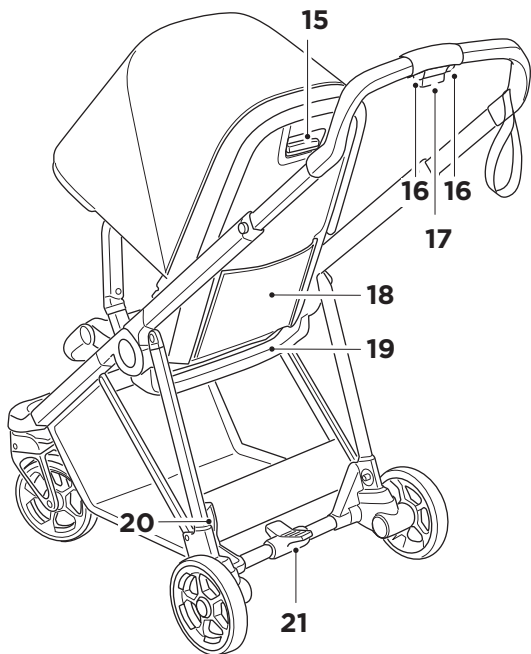
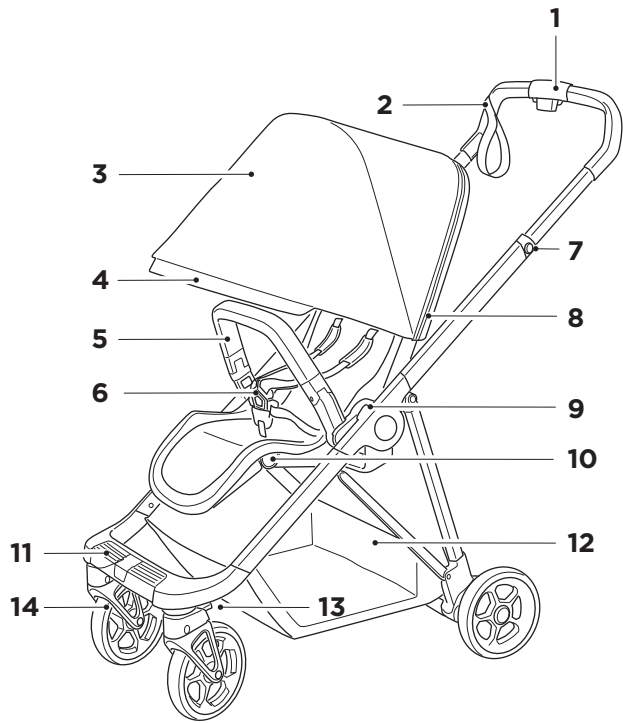
Thule este dedicată furnizării de produse excepționale, a căror calitate este testată și care au garanție împotriva defectelor de materiale și manoperă. Pentru informații detaliate privind garanția Thule, accesați [Thule.com](http://Thule.com).

Utilizați numai piese de schimb furnizate sau recomandate de producător/distribuitoare.

Piesele de schimb sunt disponibile pentru achiziționare la dealerul Thule local sau pe [Thule.com](http://Thule.com)

## Informații de contact

Suntem permanent interesați să primim feedback de la dumneavoastră și să răspundem la întrebările despre produsele noastre, pentru a ne asigura că oferim cea mai bună experiență posibilă. Contactați serviciul nostru pentru consumatori prin intermediul adresei [support.thule.com](mailto:support.thule.com) sau contactați dealerul local.



# Vlastnosti

1. Rukoväť
2. Popruh na zápästie
3. Strieška
4. Sinečná clona
5. Odskloniteľné ochranné madlo
6. Popruh
7. Pripevnenie na príslušenstvo držiaka pohárov
8. Zips na rozšírenie striešky a vetranie
9. Tlačidlo na uvoľnenie sedadla
10. Tlačidlo na nastavenie podnožky
11. Stúpte na podnožku
12. Kôš na prepravu
13. Tlačidlo na zablokovanie kolies
14. Otočné predné koleso
15. Tlačidlo na sklápanie sedadla
16. Tlačidlá na skladanie
17. Tlačidlo na nastavenie výšky riadidiel
18. Zadné vrecko
19. Rukoväť na nosenie kočíka
20. Poistka v zloženom stave
21. Parkovacia brzda

## VAROVANIE:

- i1. **DÔLEŽITÉ – DÔSLEDNE SI PREČÍTAJTE TIETO POKYNY A UCHOVAJTE ICH NA BUDÚCE POUŽITIE.** Pri nedodržaní týchto pokynov môže byť ohrozená bezpečnosť dieťaťa.
- i2. Pred použitím si prečítajte tento bezpečnostný manuál pre kočíky Thule a starostlivo si ho uložte, aby ste sa k nemu mohli kedykoľvek vrátiť.
- i3. **DÔLEŽITÉ – Podvozok Thule Shine je kompatibilný len s hlavnou sedačkou Thule Shine, vaničkou Thule Shine Bassinet a adaptéromi autosedačiek Thule Shine Car Seat Adapters.**

SK

## Údržba

Aby vám kočík Thule Shine vydržal čo najdlhšie v dobrom stave, je nutné ho pravidelne čistiť a správne sa oň starať.

Pravidelne kontrolujte, či kočík a príslušenstvo nevykazujú známky poškodenia alebo opotrebovania:

- Skontrolujte, či kovové súčasti nie sú preliačené alebo prasknuté. Ak je ktorákoľvek z kovových súčastí prasknutá alebo inak poškodená, kočík nepoužívajte.
- Pravidelne kontrolujte, či textilné časti nie sú natrhnuté, osúchané alebo nevykazujú iné znaky poškodenia.

Tkaniny na kočíku Thule Shine možno čistiť ručne.

- Na vyčistenie flakov alebo jemné ručné pranie možno použiť teplú mydlovú vodu. Na čistenie nepoužívajte rozpúšťadlá.
- Dobre vypláchnite v teplej vode.
- Úplne vysušte zavesené na vzduchu.
- Neperte v práčke! Nepoužívajte bieliadlo. Nežehlite. Nesušte v sušičke.
- V prípade potreby možno odobrať tkaniny zo sedačky a striešky na ich vyčistenie.

Podvozok a kolesá kočíka Thule Shine možno čistiť navlhčenou handričkou. Osušte ho suchou handričkou.

Ak kolesá vŕzgajú, zľahka ich namažte silikónovým mazivom. **NEPOUŽÍVAJTE** výrobky na báze oleja alebo masti, pretože priťahujú špinu, ktorá kolesá zasekne a zabráni ich pohyblivosti.

Kočík a príslušenstvo skladujte v suchu a mimo priameho slnečného svetla. Pred uskladnením kočík osušte, aby sa na ňom nemnožili plesne a baktérie.

## Záruka a náhradné diely

Thule dodáva výnimočné produkty, ktorých kvalita sa testuje a platí pre ne záruka na chyby materiálu a spracovania. Podrobné informácie o záruke spoločnosti Thule nájdete na stránke [Thule.com](http://Thule.com).

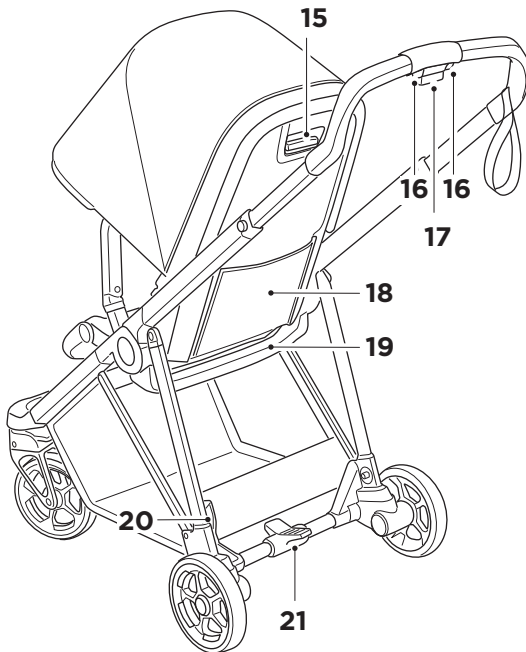
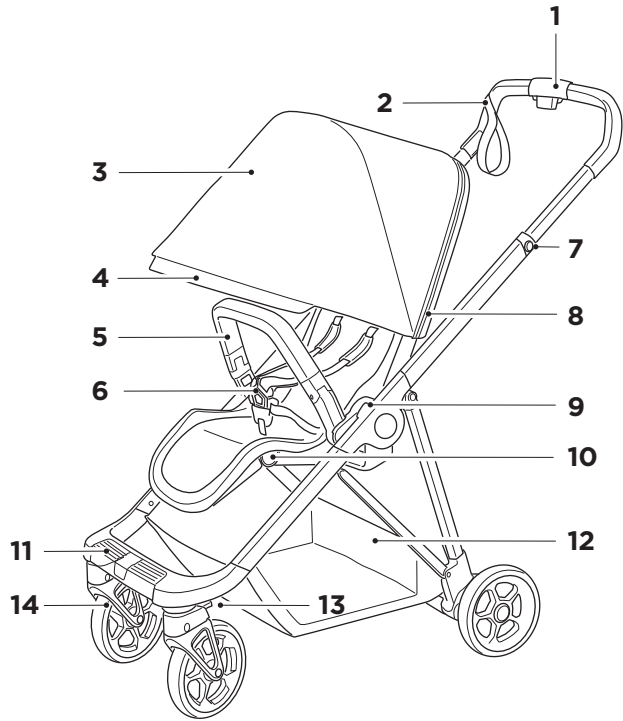
Používať sa môžu iba náhradné diely, ktoré dodáva alebo odporúča výrobca / distribútor.

Náhradné diely si môžete zakúpiť u miestneho predajcu Thule alebo na stránke [Thule.com](http://Thule.com)

## Kontaktné údaje

Vždy máme záujem o vašu spätnú väzbu a odpovieme vám na vaše otázky týkajúce sa našich produktov, aby sme sa uistili, že s nami máte tie najlepšie skúsenosti. Obráťte sa na oddelenie služieb zákazníkom prostredníctvom stránky [support.thule.com](http://support.thule.com) alebo na svojho miestneho predajcu.





## Lastnosti

1. Ročaj
2. Zapestni trak
3. Strehica
4. Senčnik
5. Sprednje varovalo
6. Pas
7. Nastavek za dodatno držalo za lonček
8. Zadruga za odpiranje in zračenje strehice
9. Gumb za sprostitvev sedeža
10. Gumb za prilagajanje naslona za noge
11. Naslon za noge
12. Koš za prtljago
13. Gumb za blokiranje koles
14. Vrtljivo sprednje kolo
15. Gumb za naslon sedeža
16. Gumbi za zlaganje
17. Gumb za nastavitev višine krmilnega ročaja
18. Zadnji žep
19. Ročaj za prenašanje vozička
20. Zaklep za zlaganje
21. Parkirna zavora

## OPOZORILO:

- i1. **POMEMBNO – POZORNO – PREBERITE IN SHRANITE ZA POZNEJŠO UPORABO.** Če ne upoštevate navodil, lahko ogrozite otrokovo varnost.
- i2. Preden začnete uporabljati otroški voziček Thule, preberite varnostna navodila in jih shranite.
- i3. **POMEMBNO –** Ogrodje Thule Shine je združljivo samo z glavnim sedežem Thule Shine, košaro Thule Shine in nastavki za otroške avtomobilске sedeže Thule Shine.

SL

## Vzdrževanje

Čiščenje in dobro vzdrževanje sta pomembna dejavnika za ohranitev dobrega stanja otroškega vozička Thule Shine.

Redno preverjajte, ali so se na otroškem vozičku in dodatkih pojavili poškodbe in znaki obrabe:

- Preverite, ali so na kovinskih delih morebitne udrtine ali razpoke. Vozička ne uporabljajte, če je kateri od kovinskih delov počen ali poškodovan.
- Redno preverjajte, ali so na blagu raztrgana ali obrabljená mesta oziroma drugi znaki poškodbe.

Tkanine na vozičku Thule Shine lahko čistite ročno.

- Točkovno očistite ali ročno operite z blagim milom in toplo vodo. Ne uporabite razmaščevalnih sredstev.
- Dobro sperite s toplo vodo.
- Obesite, da se posuši na zraku.

- Ne perite v pralnem stroju. Ne uporabite belilnih sredstev. Ne likajte. Ne uporabite kemičnega čiščenja.
- Blago sedeža in strehice lahko po potrebi snamete in očistite.

Ogrodje in kolesa vozička Thule Shine lahko očistite z vlažno krpo. Posušite jih s suho krpo.

Če kolesa cvilijo, jih zmerno namažite s silikonskim mazivom. NE uporabite izdelkov, ki vsebujejo olje ali mast, saj se na njih nabira umazanija, ki ovira gibanje.

Otroški voziček in dodatke hranite na suhem mestu, zaščitene pred neposredno sončno svetlobo. Preden voziček shranite, ga osušite, da preprečite razvoj plesni ali bakterij.

## Jamstvo in nadomestni deli

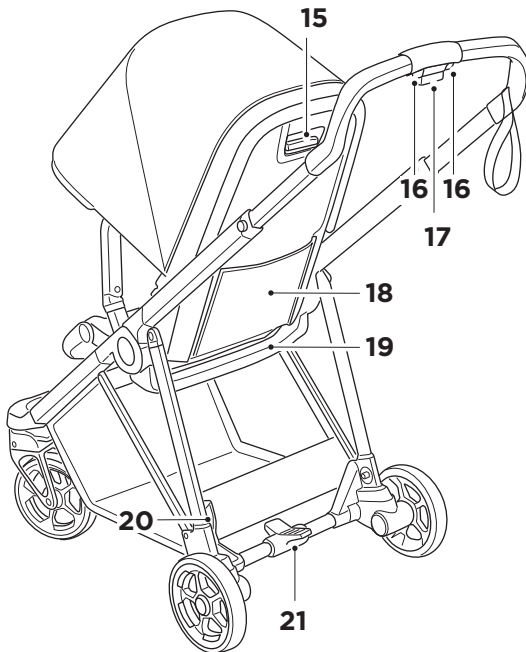
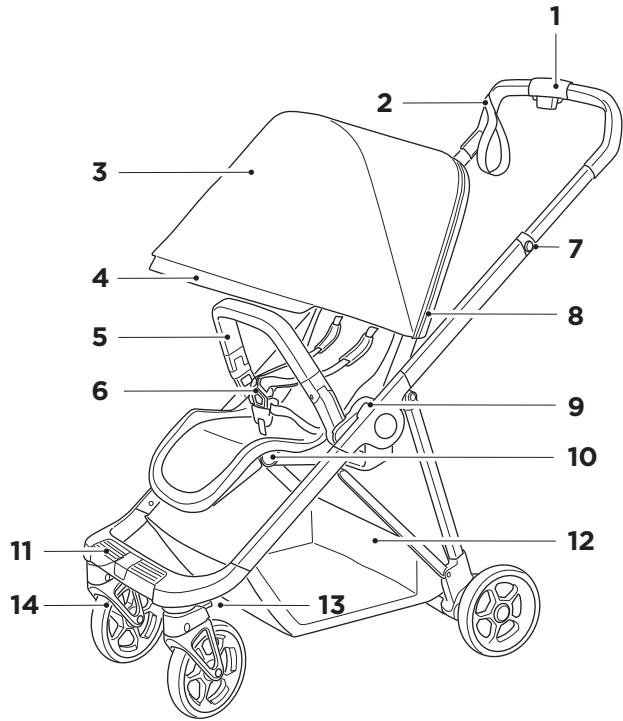
Thule je zavezan k zagotavljanju odličnih izdelkov z dokazano kakovostjo in jamstvom glede pomanjkljivosti v materialih in delu. Za podrobne informacije o garanciji za izdelke Thule obiščite Thule.com.

Uporabite samo nadomestne dele, ki jih je dobavil ali priporočil proizvajalec/distributer.

Nadomestne dele lahko kupite pri svojem lokalnem trgovcu z izdelki Thule ali na Thule.com.

## Stik

Vedno smo veseli vašega mnenja in z veseljem odgovorimo na vprašanja o izdelkih, saj želimo zagotoviti najboljšo uporabniško izkušnjo. Za tehnično podporo obiščite support.thule.com ali se obrnite na zastopnika.



## Характеристики

1. Дръжка за каране на количката
2. Каишка за китка
3. Сенник
4. Мрежест прозорец
5. Извъртете настрани предната преграда
6. Колани
7. Приставка за аксесоар за държач за чаши
8. Цип на сенника за разширяване и проветряване
9. Бутон за вадене на седалката
10. Бутон за нагласяване на опората за краката
11. Поставка за краката
12. Мрежа за багаж
13. Бутон за заключване на колелата
14. Въртящо се предно колело
15. Бутон за накланяне на седалката
16. Бутони за съгване
17. Бутон за регулиране на височината на дръжката
18. Заден джоб
19. Дръжка за носене за количка
20. Заключване в сгънато положение
21. Спирачка

## ПРЕДУПРЕЖДЕНИЕ:

1. **ВАЖНО – ПРОЧЕТЕТЕ ВНИМАТЕЛНО И ЗАПАЗЕТЕ ЗА СПРАВКА В БЪДЕЩЕ.** Безопасността на детето може да бъде засегната, ако не следвате тези инструкции.
2. Прочетете ръководството за безопасност на колички Thule преди употреба и го запазете за справка в бъдеще.
3. **ВАЖНО – Thule Shine е съвместимо само с основната седалка Thule Shine, кошницата Thule Shine Bassinet и адаптерите Thule Shine Car Seat Adapter.**

## Поддръжка

Поддържането на количката Thule Shine чиста и поддържана е важен фактор за доброто ѝ състояние.

Проверявайте редовно количката и принадлежностите за повреди и признаци на износване:

- Проверявайте металните компоненти за вдлъбнатини и пропуквания. Не използвайте количката, ако някой от металните компоненти е нагукан или повреден.
- Проверявайте редовно плата за скъсявания, износени места или други признаци на повреждане.

Платовете на Thule Shine могат да се почистват ръчно.

- Внимателно почиствайте петна или перете ръчно с нежен сапун и топла вода. Не използвайте почистващи препарати.
- Изплаквайте добре с топла вода.
- Сложете на простор до пълно изсушаване.
- Не перете в пералня! Не избелвайте. Не гладете. Без химическо чистене.
- При необходимост платовете на седалката и сенника могат да бъдат свалени за почистване.

Шасито и колелата на Thule Shine могат да бъдат почиствани с влажен парцал. Подсушавайте ги със сух парцал.

Ако колелата скърцат, можете да ги смажете със силиконова смазка. НЕ използвайте продукти на базата на масло или грес, тъй като това ще привлече мръсотия, която ще затрудни движението.

Прибирайте количката и принадлежностите в сухо помещение без пряка слънчева светлина. Преди да приберете количката, тя трябва да бъде суха, за да се предотврати развитието на мухъл и бактерии.

## Гаранция и резервни части

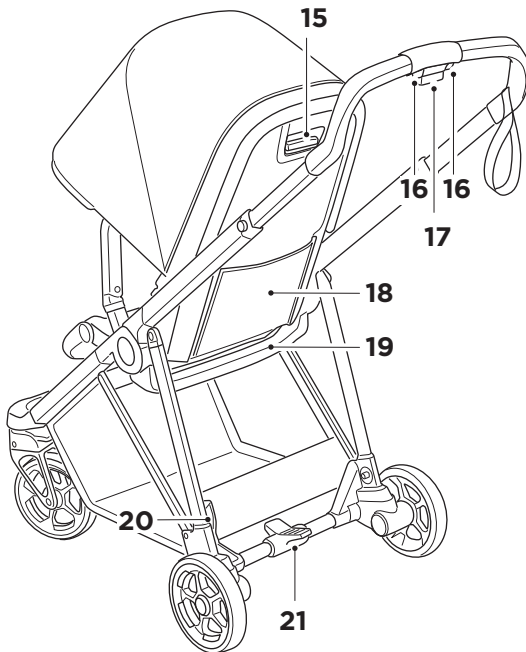
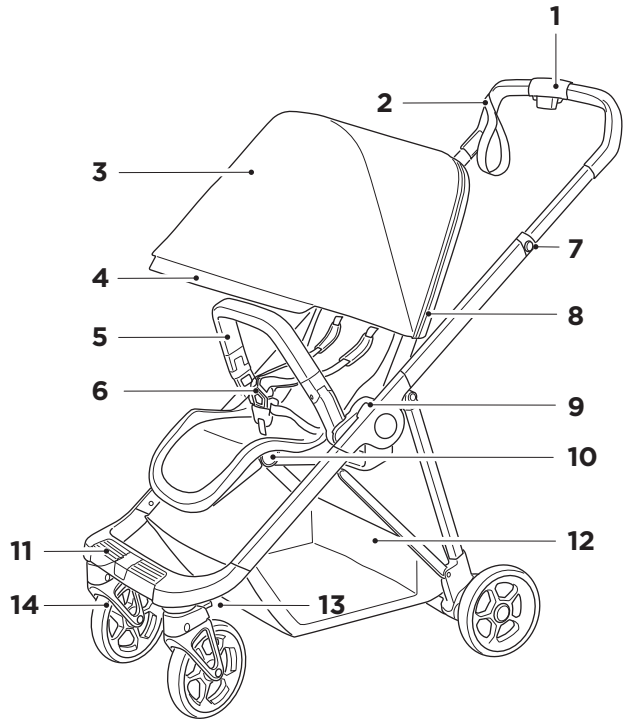
От Thule сме посветени на предоставянето на изключителни продукти, които са с проверено качество и с гаранция срещу дефекти на материалите и изработката. За по-подробна информация относно гаранцията на Thule отидете на [Thule.com](http://Thule.com).

Използвайте само резервни части, които са доставени или препоръчани от производителя/дистрибутора.

Резервните части са достъпни за закупуване при местния ви търговец на Thule или на [Thule.com](http://Thule.com)

## За контакти

Ние винаги се интересуваме от обратната ви връзка и за това да отговорим на въпросите ви относно нашите продукти, за да се уверим, че предоставяме възможно най-доброто. Свържете се с нашия отдел „Обслужване на клиенти“ на [support.thule.com](mailto:support.thule.com) или се свържете с вашия местен търговец.



# Značajke

1. Upravljač
2. Traka za oko zapešća
3. Nadstrešnica
4. Štitnik od sunca
5. Odbojnik koji se može zakrenuti u stranu
6. Pojas
7. Priključak za dodatak držača čaše
8. Patent-zatvarač za proširenje i prozračivanje nadstrešnice
9. Gumb za otpuštanje sjedala
10. Gumb za podešavanje oslonca za noge
11. Oslonac za noge pri ulasku
12. Torba za teret
13. Gumb za zaključavanje kotača
14. Okretni prednji kotač
15. Gumb za naginjanje sjedala
16. Gumbi za sklapanje
17. Gumb za prilagodbu visine upravljača
18. Stražnji džep
19. Ručka za nošenje kolica
20. Zaključavanje u sklopljenom položaju
21. Parkirna kočnica

## ! UPOZORENJE:

- i1. **VAŽNO – PAŽLJIVO PROČITAJTE I SAČUVAJTE ZA BUDUĆU UPORABU.** Sigurnost djeteta može biti ugrožena ako se ne pridržavate ovih uputa.
- i2. Prije uporabe kolica tvrtke Thule pročitajte priručnik o sigurnosti i sačuvajte ga za buduću uporabu.
- i3. **VAŽNO –** Konstrukcija Thule Shine kompatibilna je s prilagodnicima glavnog sjedala Thule Shine, Thule Shine Bassinet i Thule Sleek Car Seat.

- Ako je potrebno, tkanine sa sjedišta i nadstrešnice mogu se ukloniti radi čišćenja.

Podvozje i kotači kolica Thule Shine mogu se očistiti vlažnom krpom. Osušite ih suhom krpom.

Ako kotači škripe, podmažite ih silikonskim mazivom. **NEMOJTE** upotrebljavati proizvode na bazi ulja ili masti, jer će to privući prljavštinu koja će blokirati okretanje.

Čuvajte kolica i pribor na suhom mjestu na kojem nema izravnog sunčevog svjetla. Prije pohrane, kolica trebaju biti suha kako bi se spriječio razvoj plijesni ili bakterija.

## Jamstveni i zamjenski dijelovi

Thule je posvećen osiguravanju iznimnih proizvoda ispitane kvalitete, s jamstvom protiv nedostataka u materijalu i radu. Detaljne informacije o jamstvu tvrtke Thule potražite na web-mjestu [Thule.com](http://Thule.com).

Upotrebljavajte samo zamjenske dijelove koje je isporučio ili preporučio proizvođač/prodavatelj.

Zamjenski dijelovi dostupni su za kupnju kod vašeg lokalnog distributera proizvoda tvrtke Thule ili na web-mjestu [Thule.com](http://Thule.com)

## Kontakt

Uvijek nas zanimaju vaše povratne informacije i želimo odgovoriti na vaša pitanja o našim proizvodima kako bismo osigurali najbolje moguće iskustvo. Obratite se našoj službi za korisnike putem web-adrese [support.thule.com](mailto:support.thule.com) ili lokalnom zastupniku.

HR

## Održavanje

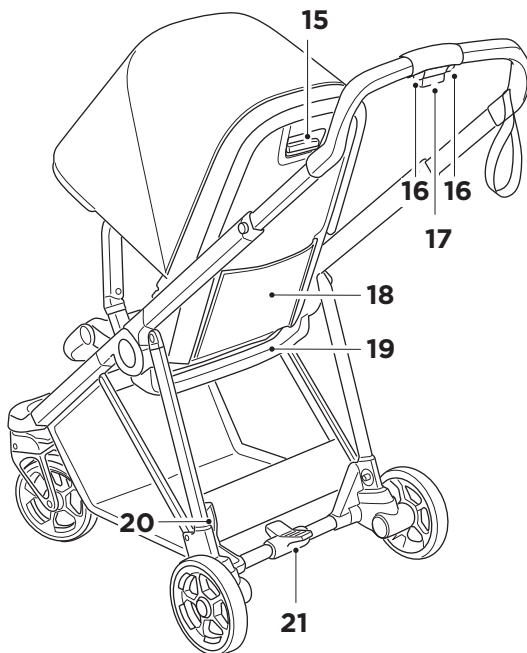
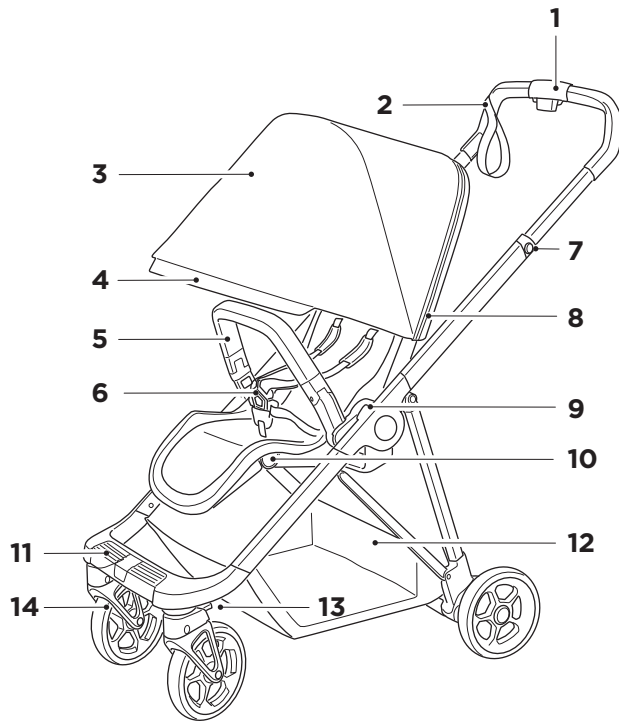
Održavanje kolica Thule Shine čistim i dobro održanim bitan je čimbenik u održavanju dobrog stanja kolica.

Redovito pregledavajte moguća oštećenja i znakove trošenja kolica i pribora:

- Provjerite udubljenja ili napuknuća na metalnim dijelovima. Nemojte koristiti kolica ako su neki metalni dijelovi napuknuti ili oštećeni.
- Redovito provjeravajte rupe u tkanini, istrošena mjesta ili bilo kakve druge znakove oštećenja.

Tkanine na kolicima Thule Shine mogu se ručno čistiti.

- Mrlje pažljivo očistite ili ručno operite blagim sapunom i toplom vodom. Nemojte upotrebljavati otapala za čišćenje.
- Dobro isperite toplom vodom.
- Objesite kako bi se potpuno osušila na zraku.
- Nemojte prati u perilici! Nemojte upotrebljavati izbjeljivač. Nemojte peglati. Nemojte kemijski čistiti.



# Χαρακτηριστικά

1. Τιμόνι
2. Ιμάντας καρπού
3. Κουκούλα
4. Αλεξήλιο
5. Μετακινούμενη μπάρα ασφαλείας
6. Ζώνη
7. Προσάρτημα για αξεσουάρ ποτηροθήκης
8. Φερμουάρ για επέκταση της κουκούλας και αερισμό
9. Κουμπί απελευθέρωσης καθίσματος
10. Κουμπί ρύθμισης ύψους υποπόδιου
11. Σκαλοπάτι στο στήριγμα ποδιού
12. Καλάθι αποσκευών
13. Κουμπί κλειδώματος ροδών
14. Περιστερόφρομη μπροστινή ρόδα
15. Κουμπί ανάκλισης καθίσματος
16. Κουμπίά διπλώματος
17. Κουμπί ρύθμισης ύψους τιμονιού
18. Πίσω θήκη
19. Λαβή μεταφοράς καρτοσιού
20. Κλειδωμα διπλώματος
21. Φρένο στάθμευσης

## ! ΠΡΟΕΙΔΟΠΟΙΗΣΗ:

11. **ΣΗΜΑΝΤΙΚΟ - ΔΙΑΒΑΣΤΕ ΤΟ ΠΡΟΣΕΚΤΙΚΑ ΚΑΙ ΦΥΛΑΞΤΕ ΤΟ ΓΙΑ ΜΕΛΛΟΝΤΙΚΗ ΑΝΑΦΟΡΑ.** Η ασφάλεια του παιδιού μπορεί να διακυβευτεί, αν δεν ακολουθήσετε αυτές τις οδηγίες.
12. Διαβάστε το εγχειρίδιο ασφαλείας για τα καρότσια της Thule πριν από τη χρήση και φυλάξτε το για μελλοντική αναφορά.
13. **ΣΗΜΑΝΤΙΚΟ - Η βάση Thule Shine είναι συμβατή μόνο με το κύριο κάθισμα Thule Shine, το Thule Shine Bassinet, και τους προσαρμογείς Thule Shine Car Seat Adapters.**

- Κρεμάστε το για να στεγνώσει εντελώς στον αέρα.
- Μην το πλύνετε στο πλυντήριο! Μην χρησιμοποιήσετε χλωρίνη. Μην το σιδερώσετε. Μην χρησιμοποιήσετε στεγνό καθάρισμα.
- Αν χρειαστεί, το ύφασμα του καθίσματος και της κουκούλας μπορεί να αφαιρεθεί για να καθαριστεί.

Η βάση και οι ρόδες του καροτσιού Thule Shine μπορούν να καθαριστούν με ένα υγρό πανί. Στεγνώστε με στεγνό πανί.

Αν οι ρόδες κάνουν θόρυβο, εφαρμόστε ελάχιστο λιπαντικό σιλικόνης. ΜΗΝ χρησιμοποιήσετε προϊόντα με βάση το λάδι ή το γράσο, καθώς αυτά τα υλικά θα προσελεύσουν ρύπους που θα δυσχεράνουν την κίνηση.

Αποθηκεύστε το καρότσι και τα αξεσουάρ του σε ξηρό μέρος μακριά από το άμεσο ηλιακό φως. Πριν από την αποθήκευση του καροτσιού, στεγνώστε το για να αποτρέψετε την ανάπτυξη μούχλας ή βακτηρίων.

## Εγγύηση και ανταλλακτικά εξαρτήματα

Η Thule έχει δεσμευτεί να παρέχει προϊόντα εξαιρετικής ποιότητας, τα οποία έχουν υποβληθεί σε ποιοτικούς ελέγχους και είναι απολασμένα από ελαττώματα στα υλικά και στην κατασκευή. Για λεπτομερείς πληροφορίες, σχετικά με την Εγγύηση της Thule, επισκεφθείτε τον δικτυακό τόπο Thule.com.

Θα πρέπει να χρησιμοποιούνται αποκλειστικά ανταλλακτικά που παρέχονται ή συνιστώνται από τον κατασκευαστή/διανομέα.

Διατίθενται εξαρτήματα αντικατάστασης προς αγορά στον τοπικό αντιπρόσωπο της Thule ή στον δικτυακό τόπο Thule.com

## Επικοινωνία

Επιζητούμε τα σχόλιά σας και είμαστε πάντα στη διάθεσή σας για να απαντήσουμε στις ερωτήσεις σας σχετικά με τα προϊόντα μας, ώστε να είμαστε βέβαιοι ότι σας παρέχουμε την καλύτερη δυνατή εμπειρία. Επικοινωνήστε με την υπηρεσία εξυπηρέτησης πελατών μέσω του ιστοτόπου support.thule.com ή με τον τοπικό σας αντιπρόσωπο.

## Συντήρηση

Διατηρείτε το καρότσι Thule Shine καθαρό και συντηρείτε το σωστά, ώστε να παραμείνει σε καλή κατάσταση.

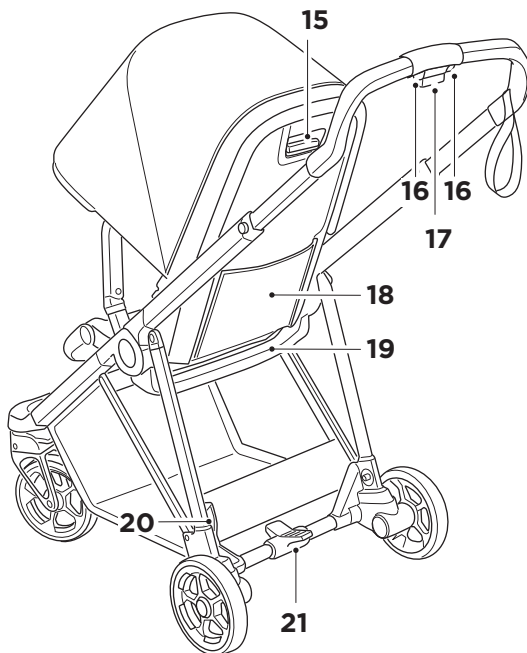
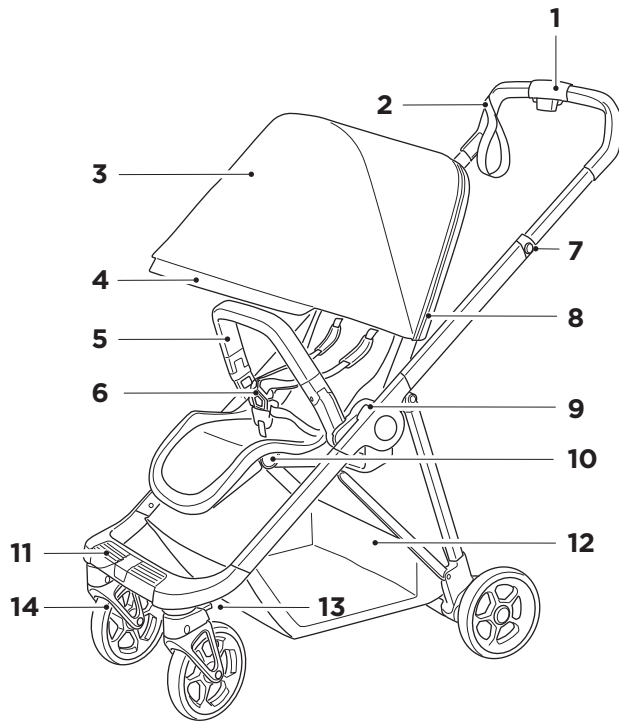
Ελέγχετε τακτικά το καρότσι και τα αξεσουάρ του για ζημιές και σημάδια φθοράς:

- Ελέγχετε τα μεταλλικά εξαρτήματα για τυχόν βαθουλώματα ή ρωγμές. Μην χρησιμοποιείτε το καρότσι, αν κάποια από τα μεταλλικά εξαρτήματα έχει ραγίσει ή έχει υποστεί ζημιά.
- Ελέγχετε τακτικά το ύφασμα για σχισίματα, φθαρμένα σημεία ή άλλα σημάδια φθοράς.

Τα υφάσματα στο καρότσι Thule Shine μπορούν να καθαριστούν στο χέρι.

- Καθαρίστε τους λεκέδες ή πλύντε το ύφασμα στο χέρι με ήπιο σαπούνι και ζεστό νερό. Μην χρησιμοποιήσετε διαλύτες καθαρισμού.
- Ξεβγάλτε καλά με ζεστό νερό.





# Özellikler

1. Gidon
2. Bileklik
3. Gölgelek
4. Güneşlik
5. Çıkarılabilir ön güvenlik barı
6. Emniyet kemeri
7. Bardaklık aksesuarı için ek parça
8. Gölgelek uzatması ve havalandırma için fermuar
9. Koltuk yerleştirme düğmesi
10. Ayak dayama ayarlama düğmesi
11. Ayak dayama basamağı
12. Taşıma sepeti
13. Tekerlek kilitleme düğmesi
14. Dönebilen ön tekerlek
15. Koltuk yatırma düğmesi
16. Katlama düğmeleri
17. Gidon yükseklik ayarlama düğmesi
18. Arka cep
19. Bebek arabası taşıma kolu
20. Katlama kilidi
21. El freni

## ! UYARI:

- i1. **ÖNEMLİ: DİKKATLE OKUYUN VE GELECEKTE BAŞVURMAK ÜZERE SAKLAYIN.** Bu talimatlara uymazsanız çocuğunuzun güvenliği etkilenebilir.
- i2. Kullanmadan önce Thule Bebek Arabaları için Güvenlik kılavuzunu okuyun ve gelecekte başvurmak amacıyla saklayın.
- i3. **ÖNEMLİ:** Thule Shine gövdesi yalnızca Thule Shine ana koltuk, Thule Shine Bassinet ve Thule Shine Car Seat Adapters ile uyumludur.

- Makinede yıkamayın! Çamaşır suyu kullanmayın. Ütülemeyin. Kuru temizleme yapmayın.
- Gerekirse temizlemek için koltuk ve gölgelek kumaşı çıkarılabilir.

Thule Shine gövdesi ve tekerlekleri nemli bir bez ile temizlenebilir. Kuru bir bezle kurulayın.

Tekerlekler gıcırdayorsa silikon yağlayıcı ile hafifçe yağlayın. Yağ veya gres tabanlı ürünler KULLANMAYIN, aksi halde bu maddeler kir tutar ve hareketi zorlaştırır.

Bebek arabanızı ve aksesuarlarınızı doğrudan güneş ışığı almayan kuru bir yerde saklayın. Küf veya bakteri oluşumunu önlemek için bebek arabanız saklanmadan önce kuru olmalıdır.

## Garanti ve yedek parçalar

Thule, malzeme ve işçilik hatalarına karşı test edilmiş ve garanti edilen olağanüstü ürünler sunmaya kendini adanmıştır. Thule Guarantee ile ilgili ayrıntılı bilgi için lütfen Thule.com'u kontrol edin.

Yalnızca üretici/distribütör tarafından sağlanan veya önerilen yedek parçalar kullanılmalıdır.

Yedek parçalar yerel Thule satıcınızdan veya Thule.com'dan satın alınabilir

## İletişim

Size en iyi deneyimi sağladığımızdan emin olmak için geri bildiriminizi almak ve ürünlerimiz hakkında sorularınızı yanıtlamakla her zaman ilgileniyoruz. support.thule.com aracılığıyla tüketici servisimizle iletişime geçin veya yerel satıcınızla görüşün.

## TR Bakım

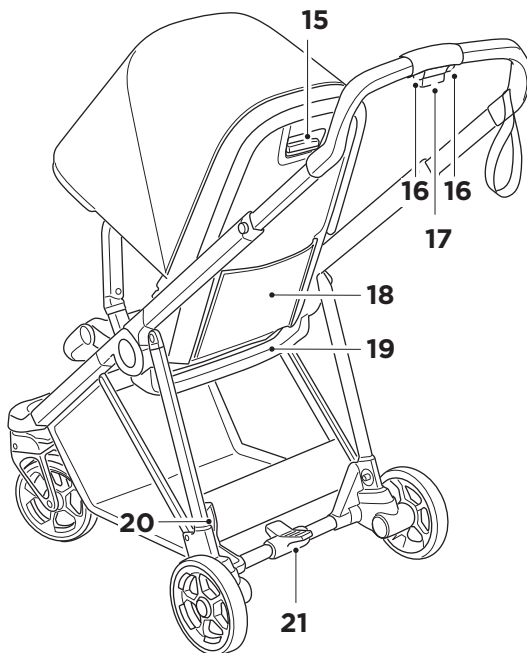
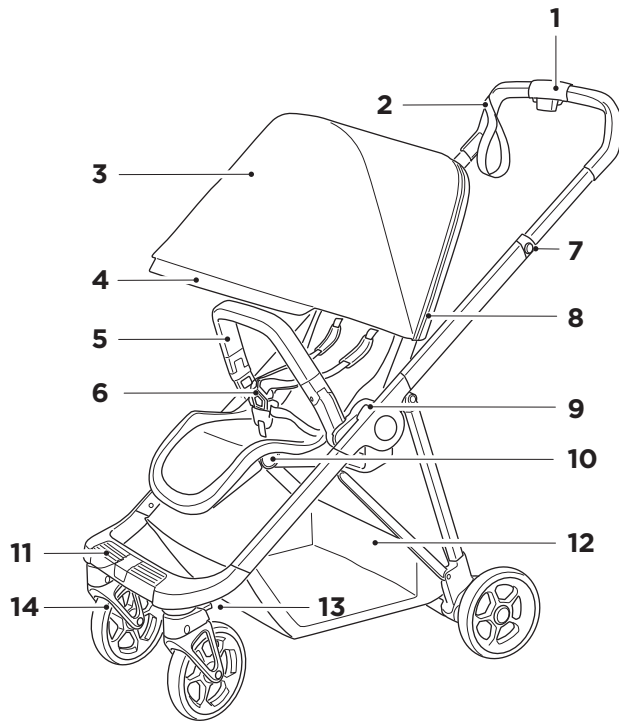
Thule Shine bebek arabasını temiz ve iyi muhafaza etmek, onu iyi durumda tutmak için önemli bir faktördür.

Düzenli olarak bebek arabanızda ve aksesuarlarınızda hasar ve aşınma belirtisi olup olmadığını inceleyin:

- Metal bileşenlerde çökme veya çatlak olup olmadığını kontrol edin. Metal bileşenlerde kırık veya hasar varsa bebek arabasını kullanmayın.
- Düzenli olarak kumaşta yırtık, yıpranmış nokta veya başka bir hasar işareti olup olmadığını inceleyin.

Thule Shine kumaşları elde temizlenebilir.

- Nokta temizleme yapın veya yumuşak sabun ve ılık suyla hassas şekilde elde yıkayın. Temizleme malzemeleri kullanmayın.
- Ilık suyla iyice durulayın.
- Tamamen kuruması için asın.



# Karatteristiċi

1. Manku tal-idejn
2. Ċinga għall-polz
3. Kanopew
4. Viżiera kontra x-xemx
5. Żbarra tal-bamper tat-tip "swing away"
6. Irbit tas-sikurezza
7. Apparat għall-aċċessorju li jżomm it-tazzi
8. Żipper għall-estensjoni u l-ventilazzjoni tal-kanopew
9. Buttuna biex taqla' s-sedil
10. Buttuna biex taġġusta fejn isserrah saqajk
11. Tarġa għal fejn isserrah saqajk
12. Basket tal-merkanzija
13. Buttuna għall-illokkjar tar-roti
14. Rota ta' quddiem li ddur fuqha nnifisha
15. Buttuna biex jintlewa s-sit
16. Buttuni li jintlewe
17. Buttuna tal-aġġustament tal-ġholi tal-manubrij
18. But fuq wara
19. Manku għall-garr tal-istroller
20. Lokk tal-liwi
21. Brejk tal-ipparkjar

## TWISSIJA:

11. **IMPORTANTI - AQRA BIR-REQQA U ŻOMM GĦAL REFERENZA FIL-FUTUR.** Is-sikurezza tat-tfal tista' tiġi affettwata jekk ma ssegwix dawn l-istruzzjonijiet.
12. **Aqra l-manwal dwar is-Sigurtà għal Thule Strollers qabel l-użu u jzommu għal referenza futura.**
13. **IMPORTANTI - Ix-xaži ta' Thule Shine huwa kompatibbli biss mas-sedil ewlieni ta' Thule Shine, Thule Shine Bassinet u Thule Shine Car Seat Adapters.**

## Manutenzjoni

Li jżomm l-istroller tat-Thule Shine tiegħek nadif u jaħdem sew huwa fattur importanti biex iżommu f'kundizzjoni tajba.

Spezzjona b'mod regolari l-istroller u l-aċċessorji tiegħek għal hsara u sinjali ta' tkagħbir bl-użu:

- Ikkċekkja l-komponenti tal-metall għal kwalunkwe daqqa jew xaqq. Tużax l-istroller jekk xi komponent tal-metall ikun maqsum jew bi hsara.
- Eżamina b'mod regolari d-drapp biex tara jekk għandux xi tiċrita, partijiet li jridu jinbidlu jew kwalunkwe sinjal ta' hsara.

Id-drapp fuq Thule Shine jista' jtinaddaf bl-idejn.

- Naddaf il-parti jew aħsel b'sapun haġif u ilma sħun. Tużax solventi tat-tindif.
- Laħlaħ sew b'ilma sħun.
- Dendel u halliħ jinxef kompletament bl-arja.
- Taħsilx f'magna tal-ħasil! Tużax bliċ. Tgħaddix. Tnaddafx bix-xott.

- Jekk ikun hemm bżonn id-drapp tas-sit u l-kanopew jistgħu jitneħhew biex jtinaddfu.

Il-qafas u r-roti tat-Thule Shine jistgħu jtinaddfu b'biċċa niedja. Nixxifha b'biċċa xotta.

Jekk ir-roti jwerżqu, ilubrikahom ftit b'lubrikant tas-silikon. TUZAX prodotti bbażati fuq iż-żejt jew il-grass, peress li dan se jattira l-ħmieġ, li se jimblokka l-moviment.

Aħżen l-istroller u l-aċċessorji tiegħek f'żona niexfa 'l bogħod mid-dawl tax-xemx dirett. Qabel taħżen l-istroller tiegħek, dan għandu jkun niexef biex tevita li tikber il-moffa jew il-batterja.

## Garanzija u parts tal-bdil

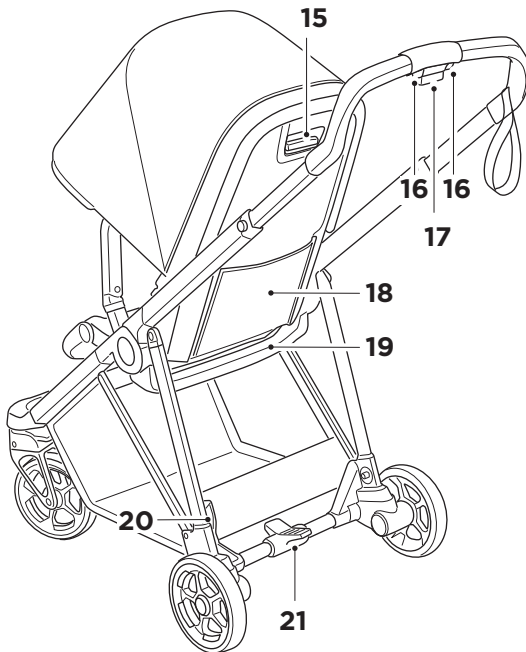
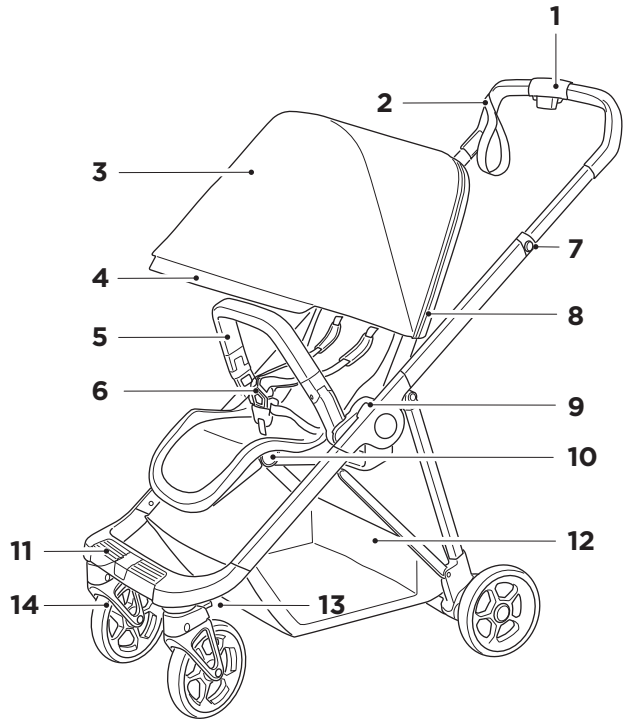
Thule hija ddedikata biex tipprovdi prodotti eċċezzjonali li huma ttestjati għall-kwalità u ggarantiti li ma fihomx difetti fil-materjal u fix-xogħol. Għal informazzjoni ddetalljata rigward Thule il-Garanzija jekk jogħġbok ikċekkja Thule.com.

Għandhom jintużaw biss parts tal-bdil forniti jew irrakkomandati mill-manifattur/distributtur.

Il-partijiet tal-bdil huma disponibbli biex jinxtraw mingħand in-negozjant ta' Thule lokali tiegħek jew minn Thule.com

## Kuntatt

Aħna dejjem interessati biex nircievu l-feedback tiegħek u nwieġbu l-mistoqsijiet tiegħek dwar il-prodotti tagħna biex niżguraw li nagħtu l-aqwa esperjenza possibbli. Jekk jogħġbok ikkuntattja lis-servizz tal-konsumatur tagħna minn fuq support.thule.com jew ikkuntattja lill-aġent lokali tiegħek.



## תכונות

1. מאחז היד
2. רצועת יד
3. גגון
4. מגן שמש
5. פגוש עגלה ניתן להזזה
6. רתמה
7. חיבור לאביזר מחזיק הכוסות
8. רוכסן להרחבה ולאורור הגגון
9. לחצן לשחרור המושב
10. לחצן להתאמת משענת הרגל
11. משענת לרגל
12. סל מטען
13. לחצן לנעילת הגלגל
14. גלגל קדמי מסתובב
15. לחצן לכוונון המושב
16. לחצני קיפול
17. לחצן כוונן גובה מאחז היד
18. כיס אחורי
19. ידית נשיאה לעגלה
20. נעילת קיפול
21. בלם חניה

ניתן לנקות את השלדה והגלגלים של Thule Shine עם מטלית לחה. יש לייבש עם מטלית יבשה.

אם הגלגלים חורקים, יש לשמן בכדיבות עם חומר סיכה מסיליקון. אין להשתמש במוצרים על בסיס שמן או גריז, כיוון שהם מושכים לכלוך, שיכבדו על תנועת הגלגלים.

אחסן את העגלה והאביזרים באזור יבש, הרחק משמש ישירה. לפני אחסון העגלה, יש לוודא שהיא יבשה כדי למנוע היווצרות עובש או חיידקים.

## אחריות וחלקי חילוף

Thule מחויבת לספק מוצרים יוצאי דופן שנבדקו באיכות ומובטחים מפני פגמים בחומרים ובביצוע. למידע מפורט לגבי ערבות Thule, עיין באתר Thule.com.

יש להשתמש אך ורק בחלקי החילוף שסופקו או שהומלצו על ידי היצרן/המפיץ.

חלקי החילוף זמינים לרכישה אצל משווק Thule הקרוב למקום מגוריך או ב-Thule.com

## צור קשר

אנחנו תמיד מעוניינים במשוב שלך ולענות על שאלותיך בנוגע למוצרים שלנו. כדי לוודא שאנחנו מספקים את החוויה הטובה ביותר, צור קשר עם שירות הלקוחות שלנו דרך [support.thule.com](http://support.thule.com) או צור קשר עם המשווק המקומי.

## ⚠ אזהרה!

1. חשוב – יש לקרוא בקפידה ולשמור לעיון בעתיד. בטיחות הילד עלולה להיפגע אם לא תמלא אחר הוראות אלה.
2. לפני השימוש ב-Thule Strollers, קרא את מדריך הבטיחות ושמור עליו לעיון במועד מאוחר יותר.
3. חשוב - השלדה של Thule Shine מתאימה אך ורק למושב עיקרי של Thule Shine, לסל שכיבה של Thule Shine ולמתאמי המושב לרכב של Thule Shine בלבד.

## תחזוקה

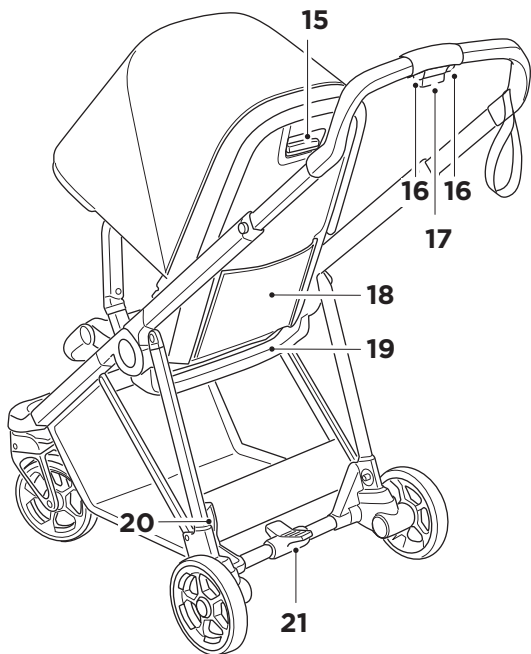
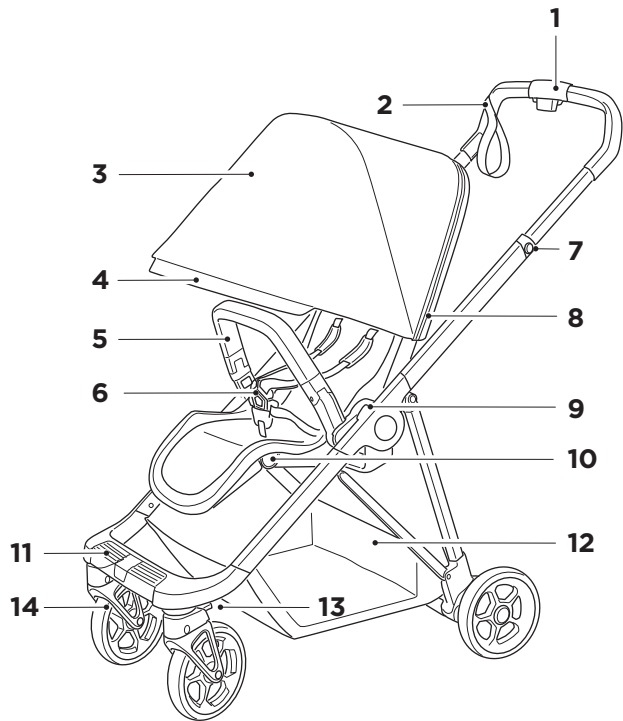
יש לשמור על עגלת Thule Shine נקיה ומתוחזקת כדי שהיא תישאר במצב טוב.

בדוק באופן קבוע את העגלה והאביזרים לאיתור מקדים וסימני בלאי:

- בדוק את חלקי המתכת לאיתור שקעים או סדקים. אין להשתמש בעגלה אם רכיבי המתכת הכלולים בה סדוקים או פגומים.
- בדוק את הברד באופן קבוע לאיתור קרעים, אזורים בלויים או סימנים אחרים לנזק.

ניתן לנקות את הברדים של Thule Shine ביד.

- יש לנקות באופן נקודתי או ביד עם סבון עדין ומים פושרים.
- אין להשתמש בחומרי ניקוי ממסים.
- שטוף היטב במים פושרים.
- תלה עד לייבוש מלא.
- אין לכבס במכונת כביסה! אין להשתמש בחומרי הלבנה.
- אין לגהץ. אין לנקות בניקוי יבש.
- במידת הצורך, ניתן להסיר את הברד של המושב והגגון לניקוי.



# الميزات

1. المقود
  2. رباط المعصم
  3. مظلة
  4. واقي من الشمس
  5. قضيب المصد المتأرجح
  6. حزام
  7. ملحق توصيل حامل الأكواب
  8. سحب لتوسيع المظلة وتهويتها
  9. زر تحرير المقعد
  10. زر ضبط مسند القدم
  11. موضع بمسند القدمين
12. سلة الشحن
  13. زر ربط العجلة
  14. عجلة أمامية دوّارة
  15. زر استلقاء المقعد
  16. أزرار الطي
  17. زر تعديل ارتفاع المقود
  18. جيب خلفي
  19. مقبض حمل عربة الأطفال
  20. قفل الطي
  21. مكابح التوقف

## تحذير:

• إذا لزم الأمر، يُمكن إزالة قماش المقعد والمظلة للتنظيف.  
يمكن تنظيف هيكل Thule Shine وعجلاتها باستخدام قماشة مبللة جففاً باستخدام قماشة جافة.  
إذا كانت العجلات تصدر صريراً، فقم بتشحيمها باعتدال بشحم سيليكون. لا تستخدم المنتجات القائمة على الزيت أو الدهن، لأن هذا سيستقطب الأتربة التي ستعيق الحركة.  
قم بتخزين عربة الأطفال والملحقات في منطقة جافة بعيداً عن أشعة الشمس. قبل تخزين عربة الأطفال، ينبغي أن تكون جافة لمنع نمو العفن أو البكتيريا.

**i1** مهم - يُرجى قراءة هذه المادة بعناية والاحتفاظ بها للرجوع لها في المستقبل. قد تتأثر سلامة الطفل إذا لم تتبع هذه التعليمات بدقة.

**i2** اقرأ دليل سلامة عربات الأطفال من قبل الاستخدام واحتفظ به للرجوع إليه في المستقبل.

**i3** مهم - الهيكل المعدني Thule Shine متوافق فقط مع مقعد Thule Shine الرئيسي، وسرير الأطفال Thule Shine Bassinet، ومهايئات مقعد السيارة Thule Shine.

## الضمان وقطع الغيار

تلتزم Thule بتقديم منتجات استثنائية خضعت لاختبارات جودة ومضمونة ضد الأضرار الملحقة في المواد والصناعة. لمزيد من المعلومات حول ضمان Thule يُرجى الرجوع إلى [Thule.com](http://Thule.com)  
يجب عدم استخدام أي قطع غيار بديلة إلا تلك التي توفرها الجهة المصنعة / الموزع أو يوصيان بها.  
تتوفر قطع بديلة عند الشراء من موزع Thule المحلي لديك أو من [Thule.com](http://Thule.com)

## الإتصالات

نحن نهتم دائماً بالإطلاع على تعليقاتك والإجابة على أسئلتك حول منتجاتنا للتأكد من إعطائك أفضل تجربة ممكنة. يُرجى التواصل مع خدمة العملاء لدينا عبر [support.thule.com](http://support.thule.com) أو التواصل مع الموزع المحلي.

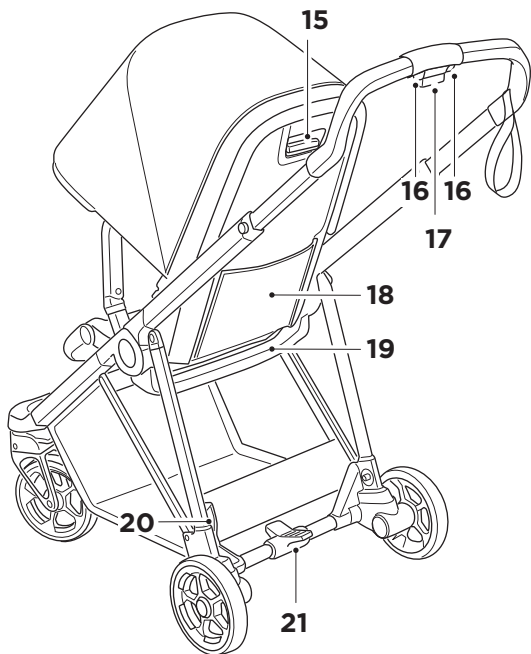
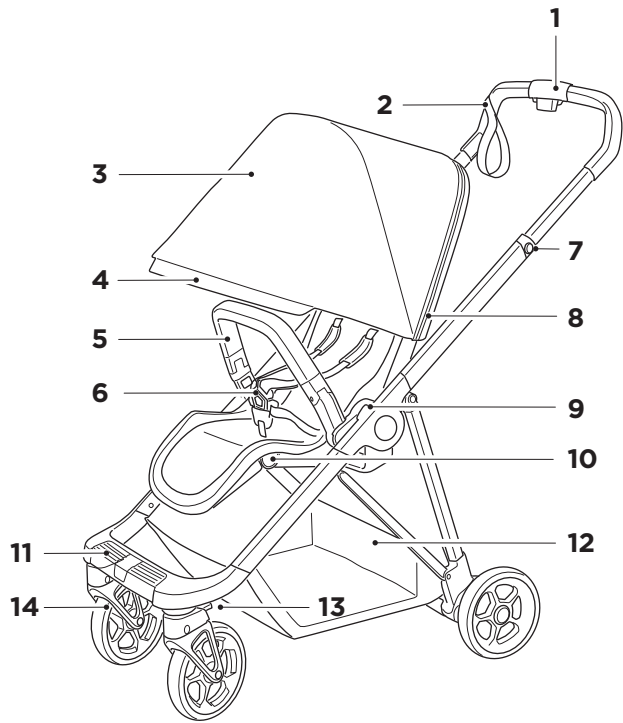
## الصيانة

يعتبر الإبقاء على عربة أطفال Thule Shine نظيفة ومصانة بشكل جيد عاملاً مهماً في الحفاظ عليها في حالة جيدة.

افحص عربة الأطفال والملحقات بانتظام بحثاً عن وجود ضرر أو علامات على التلف:

- تفقد المكونات المعدنية بحثاً عن أي انبعاجات أو تصدعات.  
لا تستخدم عربة الأطفال إذا كانت المكونات المعدنية متصدعة أو تالفة.
  - افحص القماش بانتظام بحثاً عن أي تمزقات أو مناطق بالية أو علامات على التلف.
- يمكن تنظيف الأقمشة الموجودة في Thule Shine يدوياً.
- احرص على غسل البقع أو التنظيف اليدوي برفق باستخدام صابون معتدل ومياه دافئة.  
لا تستخدم مزيلات التنظيف.
  - اشطفها جيداً بالمياه الدافئة.
  - علّفها في الهواء حتى تجف تماماً.
  - لا تستخدم الغسالة؛ لا تستخدم المبيضات. تجنب الكي.  
تجنب التنظيف الجاف.





# 功能

1. 车把
2. 腕带
3. 顶篷
4. 遮阳篷
5. 可倾斜护栏
6. 安全带
7. 杯架配件的附件
8. 用于顶篷延长和通风的拉链
9. 座椅释放按钮
10. 踏板调节按钮
11. 踏入脚踏
12. 车顶筐
13. 车轮锁定按钮
14. 旋转前轮
15. 座椅倾斜按钮
16. 折叠按钮
17. 车把高度调节按钮
18. 后袋
19. 婴儿车提手
20. 折叠锁
21. 停车制动

## 警告：

- i1. 重要提示 - 请仔细阅读并保留供日后参考。  
如果不遵守这些说明，您孩子的安全可能会受到影响。
- i2. 请在使用前阅读 Thule 婴儿车安全手册，并保留该手册以供日后参考。
- i3. 重要信息 - Thule Shine 底盘仅与 Thule Shine 主座椅、Thule Shine 摇篮和 Thule Shine 汽车座椅适配器兼容。

## 维护

保持 Thule Shine 婴儿车清洁和保养良好是保持其良好状态的重要因素。

定期检查您的婴儿车及配件是否损坏和存在磨损迹象：

- 检查金属组件是否存在任何凹痕或裂缝。如果任何金属组件出现裂缝或损坏，请勿使用此婴儿车。
- 定期检查面料是否存在撕裂、磨斑或其他任何损坏迹象。

Thule Shine 的织物可以通过手洗清洁。

- 干洗或使用温和皂和温水轻柔手洗。  
请勿使用清洁剂清洗。
- 用温水冲洗干净。
- 悬挂起来，完全晾干。
- 不可机洗、漂白、熨烫、干洗！
- 必要时，可拆下座椅和顶篷面料进行清洗。

Thule Shine 底盘和车轮可以用湿布清洁。随后请用干布擦干。

如果车轮发出“吱吱”声，请用少量硅润滑剂润滑。请勿使用油性或脂性产品，否则会吸附污垢，阻碍移动。

请将婴儿车和配件存放在干燥处，避免阳光直射。存放婴儿车前，应确保其干燥，以防霉菌或细菌滋生。

## 保修和更换零件

Thule 致力于提供质量经过检验且针对材料和工艺缺陷提供保修的卓越产品。如需详细了解关于 Thule 保修的信息，请访问 [Thule.com](http://Thule.com)。

应仅使用制造商/分销商提供或推荐的更换部件。

更换零件可在您当地的 Thule 经销商处或通过 [Thule.com](http://Thule.com) 购买

## 联系信息

我们期望收到您的反馈并为您解答产品相关问题，以便为您打造最佳体验。请通过 [support.thule.com](http://support.thule.com) 联系我们的客服或联系当地经销商。

## 警告

本产品执行标准号 GB14748-2006 《儿童推车安全要求》

请在使用前仔细阅读本使用说明书，并请妥善保存供以后参考。如果不按照

本说明使用可能会影响儿童的安全。为了您孩子的安全，您必须注意到以下

警告及使用规范：

警告：当儿童乘坐时，看护人不得离开。

警告：本儿童推车不适用于6个月以下儿童使用。

警告：在把手上放置任何负载会影响车辆的稳定性。

警告：卧兜内不应增加厚度超过10mm的棉垫。

警告：使用推车前确保所有锁定装置都已处于锁定状态。

警告：儿童乘坐时必须使用安全带。

- 本品应由成人组装，调节。

- 在调节儿童推车时，请保持儿童远离活动部件。

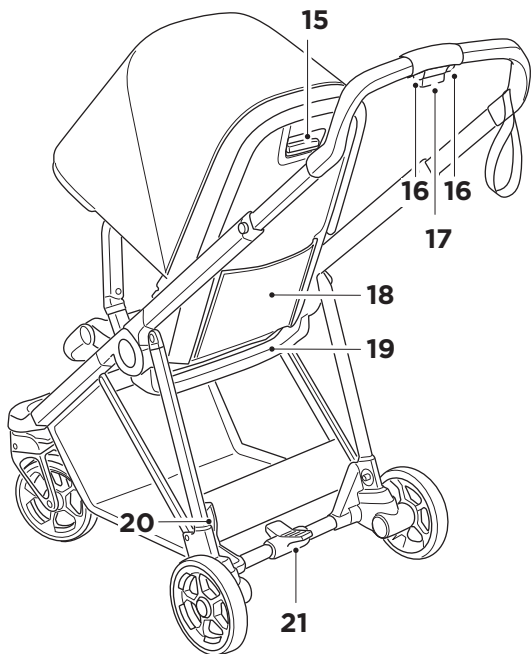
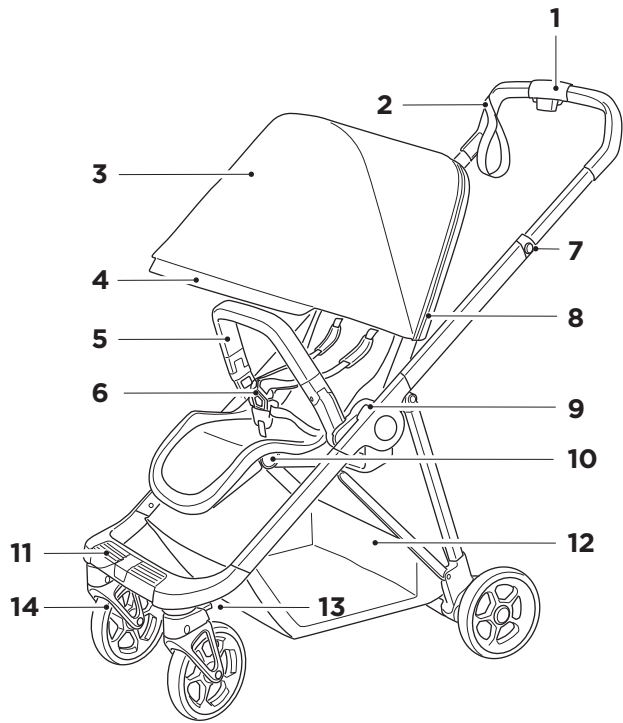
- 请勿让儿童在踩脚板上站立或玩耍。

- 当儿童在婴儿车内时，请勿搬动婴儿车上下楼梯或折叠本婴儿车。

- 本车最大承载体重为22KG，不得超载使用

- 本车底部置物篮最大载重为10KG，背部置物篮最大载重为1.4KG，不得超载使用

- 本车适用年龄范围：6-48个月



# 功能

1. 手把
2. 腰部束帶
3. 天篷
4. 遮陽篷
5. 旋轉保護桿
6. 束帶
7. 杯架配件扣環
8. 遮棚延伸和通風孔專用拉鍊
9. 座椅拆卸按鈕
10. 腳踏板調整按鈕
11. 腳踏板
12. 行李架
13. 滾輪鎖定按鈕
14. 旋轉前輪
15. 座椅斜靠按鈕
16. 折疊按鈕
17. 手把高度調整按鈕
18. 背面口袋
19. 嬰兒車手把
20. 摺疊鎖
21. 手煞車

## 警告：

- i1. 重要須知：請仔細閱讀並保管此說明，以便未來參考使用。如果沒有遵守此說明，兒童的安全可能會受到影響。
- i2. 使用前，請詳閱 Thule 嬰兒推車安全手冊，並妥善保管以便未來參考使用。
- i3. 重要須知 - Thule Shine 外殼僅適用於 Thule Shine 主要座椅、Thule Shine 搖籃和 Thule Shine 安全座椅轉接器。

## 保養

為保持 Thule Shine 嬰兒推車狀態良好，保持清潔並定期保養非常重要。

定期檢查您的嬰兒推車和配件，確認是否有損害或磨損跡象：

- 請檢查金屬零件，查看是否有凹痕或裂縫。如果金屬零件破裂或受損，請勿使用嬰兒推車。
- 定期檢查布料，查看是否有破裂、磨損或任何其他損壞的跡象。

Thule Shine 的布料可以手洗。

- 您可以使用中性肥皂和溫水做部分清潔或輕柔手洗。請勿使用清潔劑。
- 使用溫水沖洗乾淨。
- 完全風乾。
- 請勿機洗！請勿使用漂白水。請勿熨燙。請勿乾洗。
- 必要時，座椅和天篷的布料可以拆卸以便清潔。

Thule Shine 外殼和滾輪可使用濕布擦拭清潔。請使用乾布擦乾。

如果輪子發出異聲，請使用矽油潤滑劑少量潤滑。請勿使用其他油脂類產品，因為這類產品容易黏著塵土並導致卡輪。

請將嬰兒推車和配件存放在乾燥的區域，避免陽光直射。存放嬰兒推車前，請先擦乾嬰兒推車，避免滋生霉菌或細菌。

## 保固和更換零件

Thule 專心致力於提供別具特色的產品，並且通過品質測試，不論材料和製作工藝的任何瑕疵均獲得保證。關於 Thule 保證的詳細資訊，請查看 [Thule.com](http://Thule.com)。

請務必使用所提供的更換零件或製造商/經銷商所建議的零件。

您可於當地 Thule 經銷商或 [Thule.com](http://Thule.com) 購買更換零件

## 聯絡我們

我們非常重視您的意見，並願意回答任何有關我們產品的問題，以確保為您提供最好的使用體驗。請透過 [support.thule.com](mailto:support.thule.com) 聯絡我們的消費者服務部門，或與您所在當地的經銷商聯絡。

## 警告

本产品执行标准号GB14748-2006《儿童推车安全要求》

请在使用前仔细阅读本使用说明书，并请妥善保存供以后参考。如果不按照

本说明使用可能会影响儿童的安全。为了您孩子的安全，您必须注意到以下

警告及使用规范：

警告：当儿童乘坐时，看护人不得离开。

警告：本儿童推车不适用于6个月以下儿童使用。

警告：在把手上放置任何负载会影响车辆的稳定性。

警告：卧兜内不应增加厚度超过10mm的棉垫。

警告：使用推车前确保所有锁定装置都已处于锁定状态。

警告：儿童乘坐时必须使用安全带。

- 本品应由成人组装，调节。

- 在调节儿童推车时，请保持儿童远离活动部件。

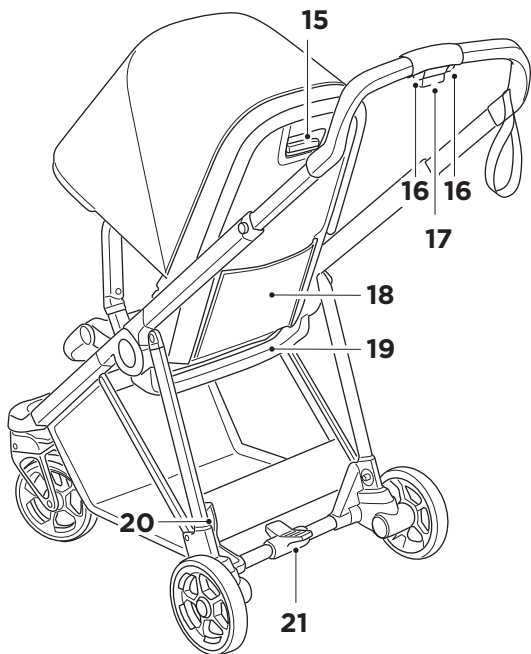
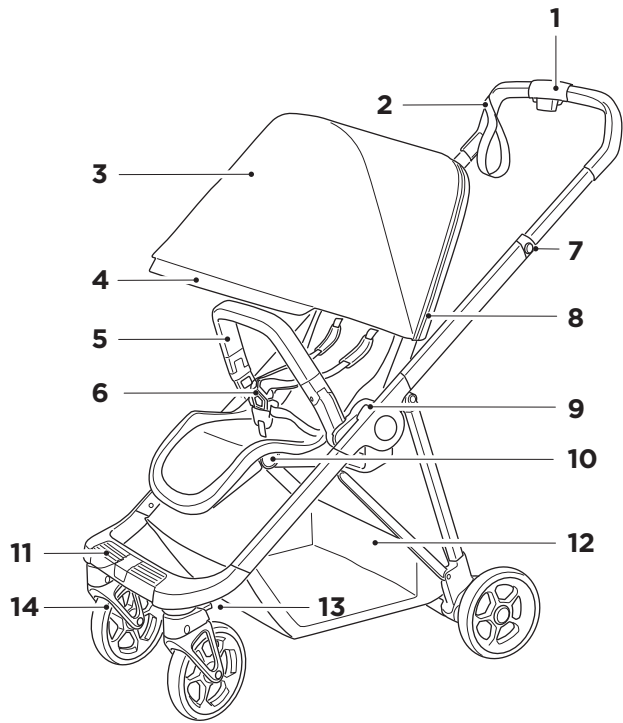
- 请勿让儿童在踩脚板上站立或玩耍。

- 当儿童在婴儿车内时，请勿搬动婴儿车上下楼梯或折叠本婴儿车。

- 本车最大承载体重为22KG，不得超载使用

- 本车底部置物篮最大载重为10KG，背部置物篮最大载重为1.4KG，不得超载使用

- 本车适用年龄范围：6-48个月



# 機能

1. ハンドルバー
2. ハンドストラップ
3. 日よけ
4. サンバイザー
5. 可倒式バンパーバー
6. ハーネス
7. カップホルダーアタッチメント
8. 日よけの延長・通気窓ジッパー
9. シートリリースボタン
10. フットレスト調節ボタン
11. ステップインフットレスト
12. カーゴバスケット
13. ホイールロックボタン
14. 回転式前輪
15. シートリクライニングボタン
16. 折りたたみボタン
17. ハンドルバーの高さ調節ボタン
18. バックポケット
19. ベビーカーキャリアーハンドル
20. 折りたたみロック
21. パーキングブレーキ

## 警告:

- i1. 重要 - 注意深くお読みいただき、今後も参照できるように保管してください。これらの指示に従わない場合、お子様の安全に影響をおよぼす可能性があります。
- i2. Thule Strollersをご利用になる前に、安全マニュアルをお読みいただき、今後も参照できるように保管してください。
- i3. 重要 - Thule Shineのフレームは、Thule Shineメインシート、Thule Shine Bassinet、Thule Shine Car Seat Adapterにのみ対応しています。

## メンテナンス

Thule Shineベビーカーを清掃し、よく手入れしておくことは、製品のコンディションを良好に保つうえで重要となります。

ご使用のベビーカーやアクセサリに損傷や消耗が見られないか、定期的に点検してください。

- 金属部品にへこみやひび割れがないか確認してください。金属部品にひび割れや損傷がある場合、そのベビーカーは使用しないでください。
- 布地の状態を定期的に点検し、破れ、摩耗などの問題の兆候がないことをお確かめください。

Thule Shineは手洗い可能な布地を使用しています。

- 低刺激の石けんと温水を使用して、優しく部分洗いやまたは手洗いしてください。洗浄剤は使用しないでください。
- 温水でよくすすぎます。
- 風通しのよいところに干して完全に乾かします。

- 洗濯機では洗わないでください! 漂白、アイロン、ドライクリーニングもできません。
- シートと日よけは必要に応じて取り外して掃除することができます。

Thule Shineのベビーカー本体と車輪は水拭き可能です。汚れを落としてから乾いた布で拭いてください。

車輪が軋む場合は、シリコン剤の潤滑油を少量使用してください。油やグリーススペースの製品は使用しないでください。埃や汚れが付着しやすくなり、車輪の動きが悪くなります。

ベビーカーとアクセサリは、直射日光を避け、乾燥した場所に保管してください。かびや雑菌の繁殖を防ぐため、ベビーカーを十分に乾かしてから収納してください。

## 保証と部品の交換

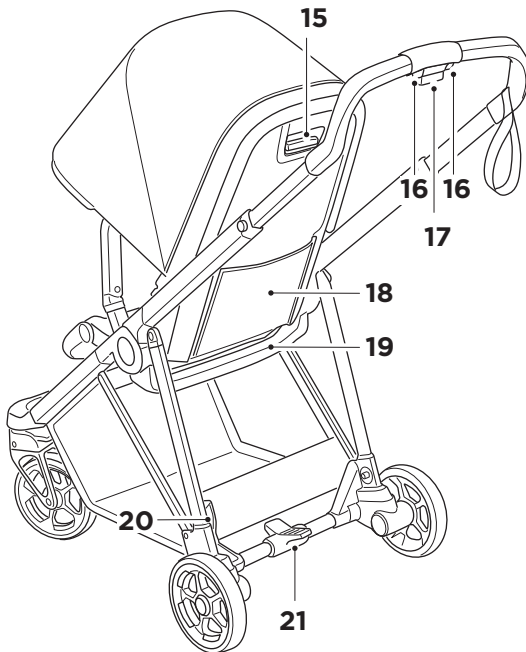
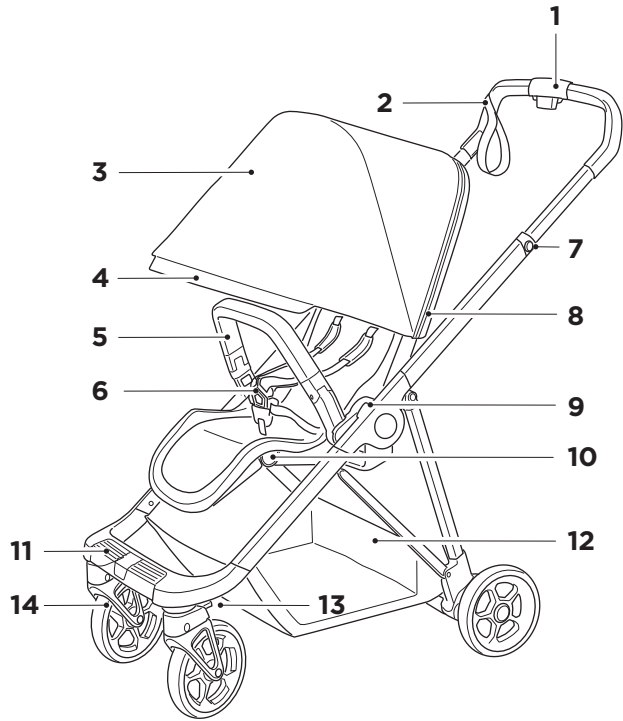
Thuleは、素材と製造工程における欠陥に対して品質テストを行い品質を保証した優れた製品をご提供するために尽力しております。Thule Guarantee (製品保証) に関する詳細については、Thule.com をご覧ください。

メーカー/ディストリビューターが提供/推奨している交換パーツを使用してください。

交換部品は、お近くのThule販売店、または Thule.com でお買い求めいただけます

## お問い合わせ

当社ではお客様に常に最高の製品やサービスをご提供するのために、製品に関するお客様のご意見・ご感想、ご質問をお待ちしております。お近くの販売店または、support.thule.com のコンシューマーサービスにお問い合わせください。



# 기능

1. 핸들바
2. 손목띠
3. 캐노피
4. 차광판
5. 고정 범퍼 바
6. 벨트
7. 컵 홀더 액세서리 부착 장치
8. 캐노피 확장 및 통풍용 지퍼
9. 시트 분리 버튼
10. 발판 조정 버튼
11. 스텝인 발판
12. 카고 바스켓
13. 바퀴 잠금 버튼
14. 회전 앞바퀴
15. 시트 리클라이닝 버튼
16. 접기 버튼
17. 핸들바 높이 조정 버튼
18. 후면 포켓
19. 유모차 운반 손잡이
20. 접이식 잠금장치
21. 주차 브레이크

## ! 경고:

11. **중요 - 나중에 참고할 수 있도록 이 지침을 잘 보관하십시오.** 이러한 지침을 따르지 않으면 자녀의 안전에 좋지 않은 영향을 줄 수 있습니다.
12. **사용 전에 Thule 유모차의 안전 설명서를 잘 읽고 나중에 참고할 수 있도록 보관하십시오.**
13. **중요 - Thule Shine 새시는 Thule Shine 메인 시트, Thule Shine Bassinet 및 Thule Shine Car Seat Adapter와 호환됩니다.**

## 유지 관리

Thule Shine 유모차의 상태를 양호하게 유지하려면 제품을 청결하게 사용하고 유지 관리에 주의를 기울여야 합니다.

유모차와 액세서리를 정기적으로 점검하여 손상 및 마모 징후가 있는지 확인하십시오.

- 금속 부품에 찌그러진 곳이나 균열이 있는지 확인하십시오. 금속 부품에 이런 문제가 있으면 유모차를 사용하지 마십시오.
- 섬유가 찢어지거나 마모 또는 손상 징후가 있는지 정기적으로 점검해야 합니다.

Thule Shine의 천은 손으로 세탁할 수 있습니다.

- 부분 세탁하거나 부드러운 세제와 온수를 사용하여 약하게 손으로 세탁합니다. 세탁 용액을 사용하지 마십시오.
- 온수로 잘 헹굽니다.
- 널어서 자연 건조로 완전히 건조시킵니다.
- 세탁기를 사용할 수 없습니다. 표백, 다림질, 드라이 클리닝하지 마십시오.
- 필요하면 시트와 캐노피 천을 분리해 세탁할 수 있습니다.

Thule Shine 새시와 바퀴는 젖은 천으로 닦을 수 있습니다. 마른 천으로 물기를 닦아 말려 주십시오.

바퀴에서 깉개대는 소리가 나면 실리콘 윤활제를 약간 사용하십시오. 오일이나 그리스나 첨가된 제품은 이물질이 묻어 움직임에 방해가 될 수 있으니 사용하지 마십시오.

직사광선이 없는 건조한 장소에 유모차와 액세서리를 보관하십시오. 유모차를 보관하기 전에 완전히 말려 곰팡이나 박테리아가 서식하지 못하게 해야 합니다.

## 보증 및 교체 부품

Thule는 품질 테스트를 통과하고 재질 및 제조 결함에 대한 보증이 있는 훌륭한 제품을 제공하기 위해 최선을 다하고 있습니다. Thule Guarantee에 관한 자세한 정보는 Thule.com에서 확인할 수 있습니다.

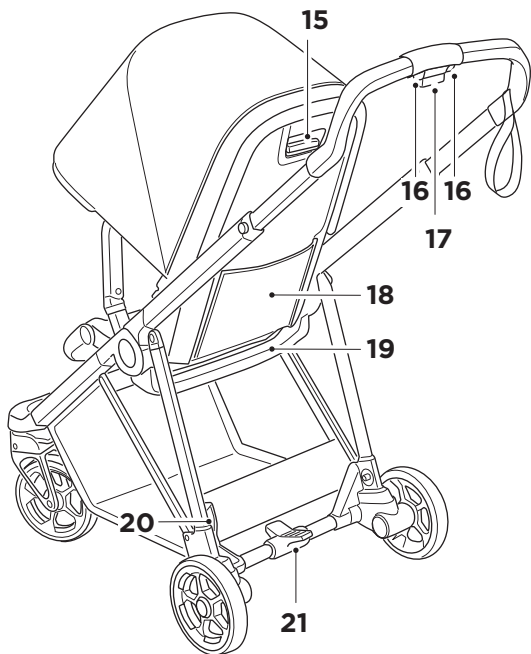
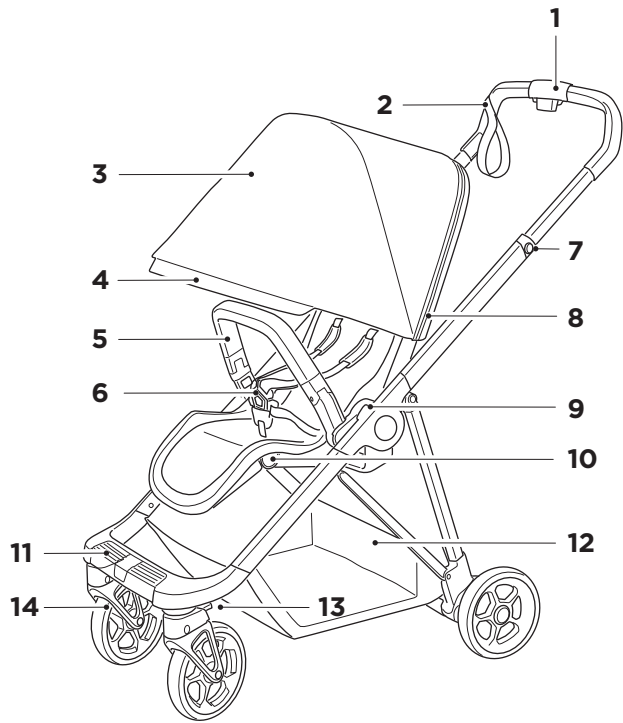
제조업체/유도업체에서 공급하거나 승인한 교체 부품만 사용해야 합니다.

교체 부품은 현지 Thule 판매 대리점에서 직접 또는 Thule.com에서 구입할 수 있습니다.

## 연락처

최상의 제품 경험을 선사하기 위해, 저희는 언제나 제품에 관한 여러분의 의견을 수렴하고 질문에 답변하고자 노력하고 있습니다. support.thule.com 또는 해당 지역 판매 대리점을 통해 고객 서비스에 문의해 주십시오.





## คุณลักษณะ

1. ราวจับ
2. สายรัดข้อมือ
3. หลังคา
4. ที่บังแดด
5. รวากันกระแทกแบบถอดได้
6. สายรัด
7. อุปกรณ์เสริมสำหรับยึดที่วางแก้ว
8. ขีปสำหรับการขยายหลังคาและการระบายอากาศ
9. ปุ่มปลดที่นั่ง
10. ปุ่มปรับที่พิกเก้า
11. ที่วางเท้า
12. ตะกร้าใส่สัมภาระ
13. ปุ่มล็อคล้อ
14. ล้อหน้าแบบหมุนได้
15. ปุ่มปรับเอนที่นั่ง
16. ปุ่มพับ
17. ปุ่มปรับระดับความสูงของราวจับ
18. กระเป๋าหลัง
19. ที่จับรถเข็น
20. ที่ล็อคสำหรับพับ
21. เบรกจอด

## ! คำเตือน:

- i1. สำคัญ โปรดอ่านอย่างละเอียดและเก็บไว้เพื่อการอ้างอิงในอนาคต หากคุณไม่ปฏิบัติตามคำแนะนำเหล่านี้ อาจส่งผลกระทบต่อความปลอดภัยของเด็กได้
- i2. อ่านคู่มือเพื่อความปลอดภัยสำหรับ Thule Strollers ก่อนใช้งานและเก็บไว้เพื่อใช้อ้างอิงในอนาคต
- i3. สำคัญ - แชนซี Thule Shine สามารถใช้ได้กับเบาะนั่ง Thule Shine, แปลเด็ก Thule Shine และโครงยึดคาร์ซีท Thule Shine เท่านั้น

## การดูแลรักษา

การรักษารถเข็นเด็ก Thule Shine ให้สะอาดและได้รับการดูแลอย่างดีเป็นสิ่งจำเป็นสำหรับการรักษาอายุให้อยู่ในสภาพดี

หมั่นตรวจสอบรถเข็นเด็กและอุปกรณ์อยู่เสมอเพื่อตรวจหาความเสียหายและร่องรอยการสึกหรอ:

- ตรวจสอบส่วนประกอบที่เป็นโลหะว่ามีรอยบุบหรือรอยแตกหรือไม่ ห้ามใช้รถเข็นหากส่วนประกอบที่เป็นโลหะมีรอยแตกหรือชำรุด
- ตรวจสอบวัสดุที่เป็นผ้าเป็นประจำเพื่อดูว่าเกิดการฉีกขาดหรือมีร่องรอยของความเสียหายอื่น ๆ หรือไม่

สามารถทำความสะอาดผ้าบน Thule Shine ได้ด้วยวิธี

- ชักเลขาที่หรือชักด้วยมือเบาๆ โดยใช้สบู่อ่อนและน้ำอุ่น ห้ามใช้น้ำยาทำความสะอาด
- ชักด้วยน้ำอุ่น
- ดากลมให้แห้งสนิท
- ห้ามซักเครื่อง ห้ามฟอกขาว ห้ามรีด ห้ามซักแห้ง
- หากจำเป็น คุณสามารถถอดผ้าตรงที่นั่งและหลังคาออกเพื่อทำความสะอาดได้

สามารถทำความสะอาดแชนซีและล้อของ Thule Shine ได้ด้วยผ้าชุบน้ำ เช็ดให้แห้งด้วยผ้าแห้ง

หากล้อยึดติด ให้หล่อลื่นด้วยสารหล่อลื่นจากซิลิโคนเล็กน้อย ห้ามใช้ผลิตภัณฑ์ที่มีส่วนผสมของน้ำมันหรือจารบี เนื่องจากจะทำให้พื้นเกาะจนเคลื่อนที่ไม่สะดวก

จัดเก็บรถเข็นเด็กและอุปกรณ์เสริมในสถานที่ที่แห้งและไม่ถูกแสงแดดส่องตรงๆ ก่อนจัดเก็บรถเข็นเด็ก รถเข็นควรแห้งเพื่อป้องกันไม่ให้เกิดเชื้อราหรือแบคทีเรีย

## การรับประกันและอะไหล่

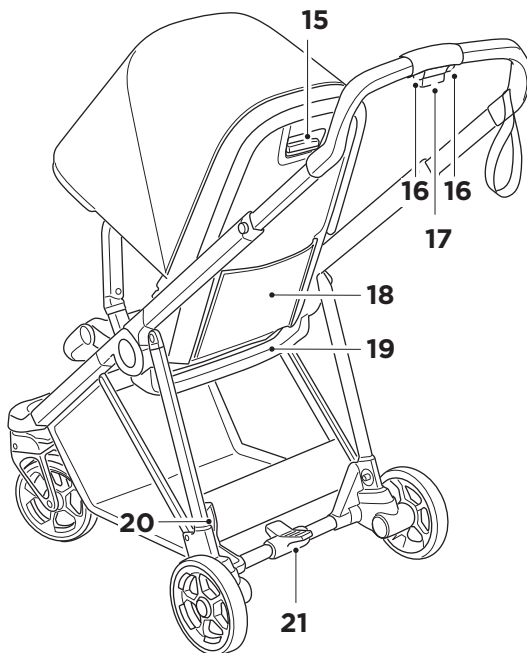
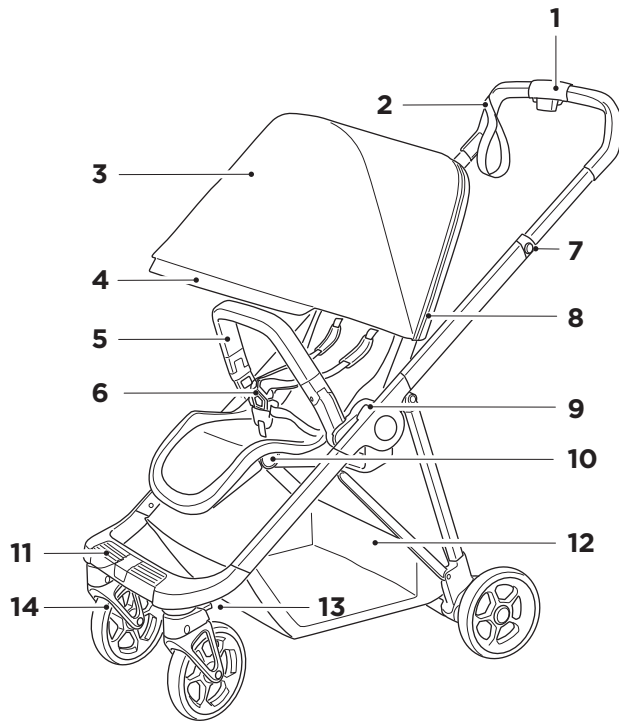
Thule มุ่งมั่นที่จะนำเสนอผลิตภัณฑ์ยอดเยี่ยมซึ่งได้รับการทดสอบคุณภาพและรับประกันขอบคพรองในด้านวัสดุและฝีมือการผลิต สำหรับข้อมูลโดยละเอียดเกี่ยวกับการรับประกันของ Thule โปรดตรวจสอบที่ Thule.com

ใช้ชิ้นส่วนอะไหล่ที่ได้รับการจัดหาหรือแนะนำโดยผู้ผลิต/ผู้แทนจำหน่ายเท่านั้น

สามารถซื้ออะไหล่ที่ตัวแทนจำหน่ายของ Thule ในพื้นที่ของคุณหรือที่ Thule.com

## ข้อมูลติดต่อ

เรายินดีที่จะรับฟังความคิดเห็นและตอบคำถามเกี่ยวกับผลิตภัณฑ์ของเราเสมอ เพื่อให้มั่นใจว่าเราจะสามารถมอบประสบการณ์ที่ดีที่สุดเท่าที่จะเป็นไปได้ให้แก่คุณได้ โปรดติดต่อแผนกบริการลูกค้าของเราผ่านทาง support.thule.com หรือติดต่อตัวแทนจำหน่ายในพื้นที่ของคุณ



# Ciri-ciri

1. Bar pemegang
2. Tali pinggang
3. Kanopi
4. Pelindung matahari
5. Bar bampar ayun keluar
6. Tali pinggang keselamatan
7. Lekapan untuk aksesori pemegang cawan
8. Zip untuk sambungan kanopi dan pengudaraan
9. Butang pelepas tempat duduk
10. Butang laras tempat letak kaki
11. Alas kaki pijak
12. Bakul kargo
13. Butang pengunci roda
14. Roda hadapan kekili
15. Butang penyandar tempat duduk
16. Butang lipat
17. Butang pelarasan bar pemegang
18. Poket belakang
19. Pemegang membawa kereta sorong
20. Kunci lipat
21. Brek memarkir

## AMARAN:

- i1. **PENTING - BACA DENGAN TELITI DAN SIMPAN UNTUK RUJUKAN MASA HADAPAN.** Keselamatan anak anda mungkin terjejas jika anda tidak mengikut arahan ini.
- i2. Baca manual Keselamatan bagi Kereta Sorong Thule sebelum guna dan simpan untuk rujukan masa hadapan.
- i3. **PENTING - Casis Thule Shine** hanya serasi dengan kerusi utama Thule Shine, Thule Shine Bassinet dan Penyesuai Kerusi Thule Shine.

## Penyelenggaraan

Memastikan kereta sorong Thule Shine bersih dan diselenggara dengan baik adalah faktor penting untuk memastikan ia dalam keadaan yang baik.

Memeriksa kereta sorong dan aksesori anda dengan kerap untuk memastikan tiada kerosakan haus:

- Periksa komponen logam untuk mencari sebarang kemik atau retak. Jangan guna kereta sorong jika mana-mana komponen logam retak atau rosak.
- Periksa fabriknya dengan kerap untuk memastikan tiada koyak, tempat yang haus atau sebarang tanda-tanda kerosakan lain.

Fabrik pada Thule Shine boleh dibersihkan dengan cucian tangan.

- Basuh tempat tertentu atau lakukan cucian tangan dengan sabun lembut & air suam. Jangan gunakan pelarut pembersih.

- Bilas dengan sempurna dengan air suam.
- Sidai untuk membiarkan ia kering udara sepenuhnya.
- Jangan guna cucian mesin! Jangan guna peluntur. Jangan seterika. Jangan cuci kering.
- Jika perlu fabrik tempat duduk dan kanopi boleh ditanggalkan untuk dibasuh.

Casis dan roda Thule Shine boleh dibersihkan dengan kain lembap. Keringkan dengan kain yang kering.

Jika roda berkeriet, lincirkan sedikit dengan pelincir silikon. **JANGAN** guna produk berasaskan minyak atau gris, kerana ini akan menarik kotoran, yang akan mengakibatkan pergerakan tersumbat.

Simpan kereta sorong anda dan aksesori di tempat yang kering jauh daripada sinar matahari langsung. Sebelum menyimpan kereta sorong, ia sepatutnya kering untuk mencegah kulat atau bakteria daripada tumbuh.

## Waranti dan alat ganti

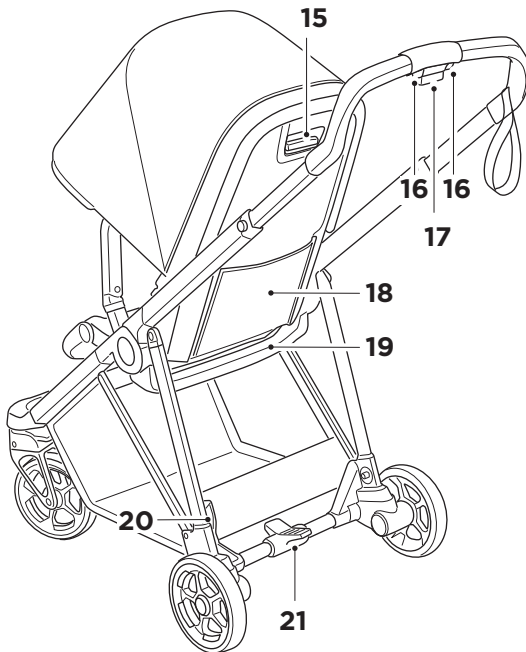
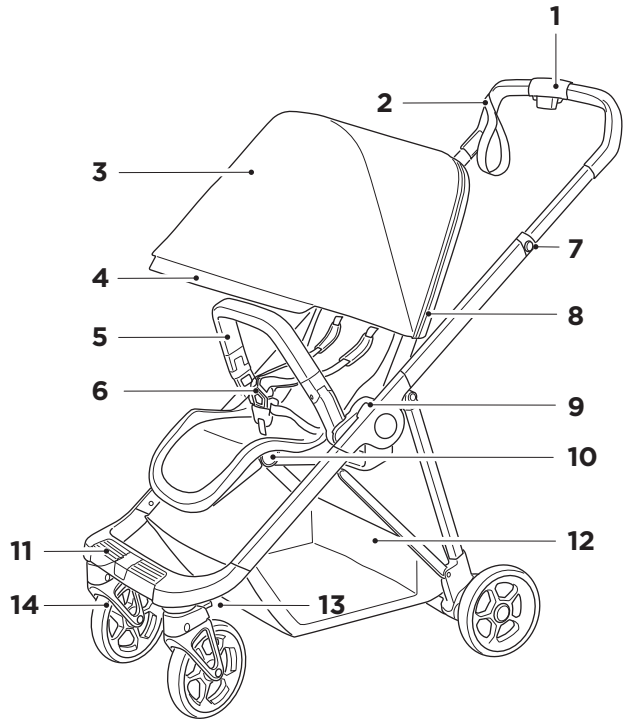
Thule berdedikasi untuk menyediakan produk yang cemerlang yang telah diuji dan dijamin kualitasnya daripada kecacatan bahan dan pertukangan. Untuk mendapatkan maklumat terperinci mengenai Jaminan Thule, sila layari [Thule.com](http://Thule.com).

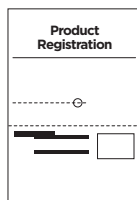
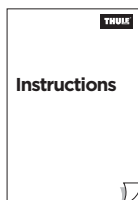
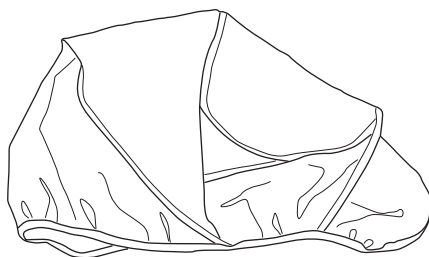
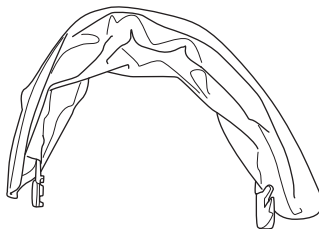
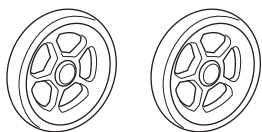
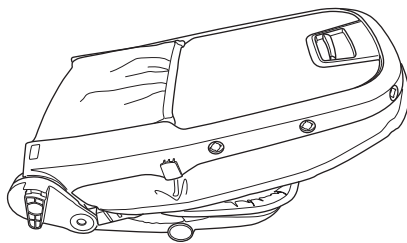
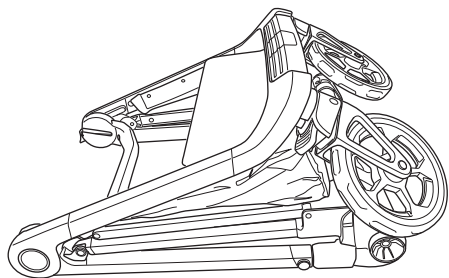
Hanya alat ganti yang dibekalkan atau disyorkan oleh pengilang/pengedar boleh digunakan.

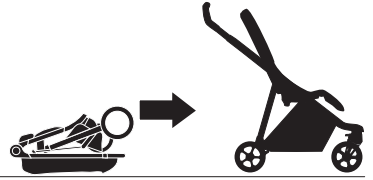
Alat ganti tersedia untuk dibeli di penjual Thule tempatan anda atau di [Thule.com](http://Thule.com)

## Hubungan

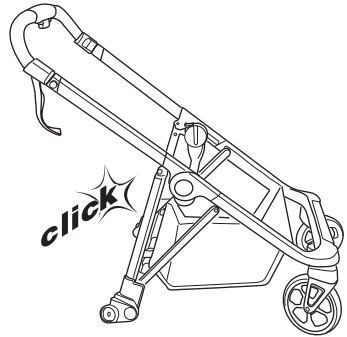
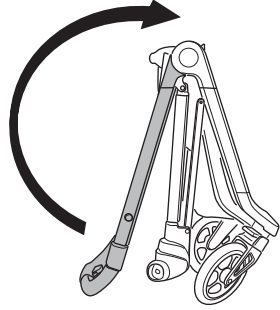
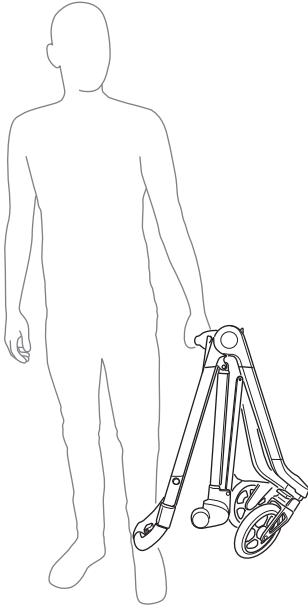
Kami sentiasa berminat untuk mendapatkan maklum balas anda dan menjawab pertanyaan anda tentang produk kami demi memastikan kami memberi pengalaman yang terbaik mungkin. Sila hubungi perkhidmatan pengguna kami melalui [support.thule.com](http://support.thule.com) atau hubungi pengedar tempatan anda.



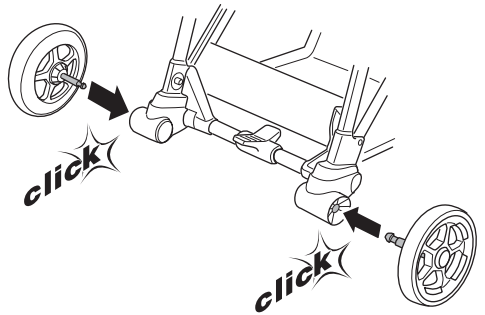
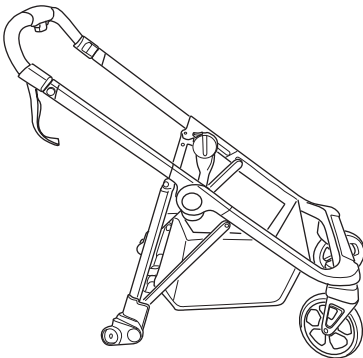




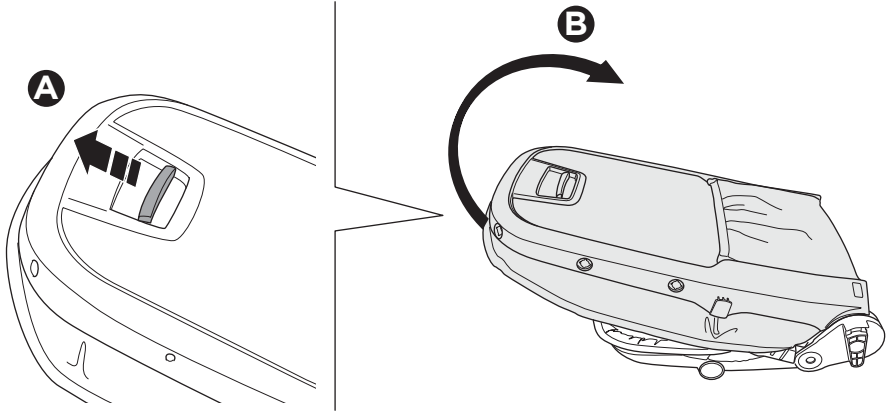
1



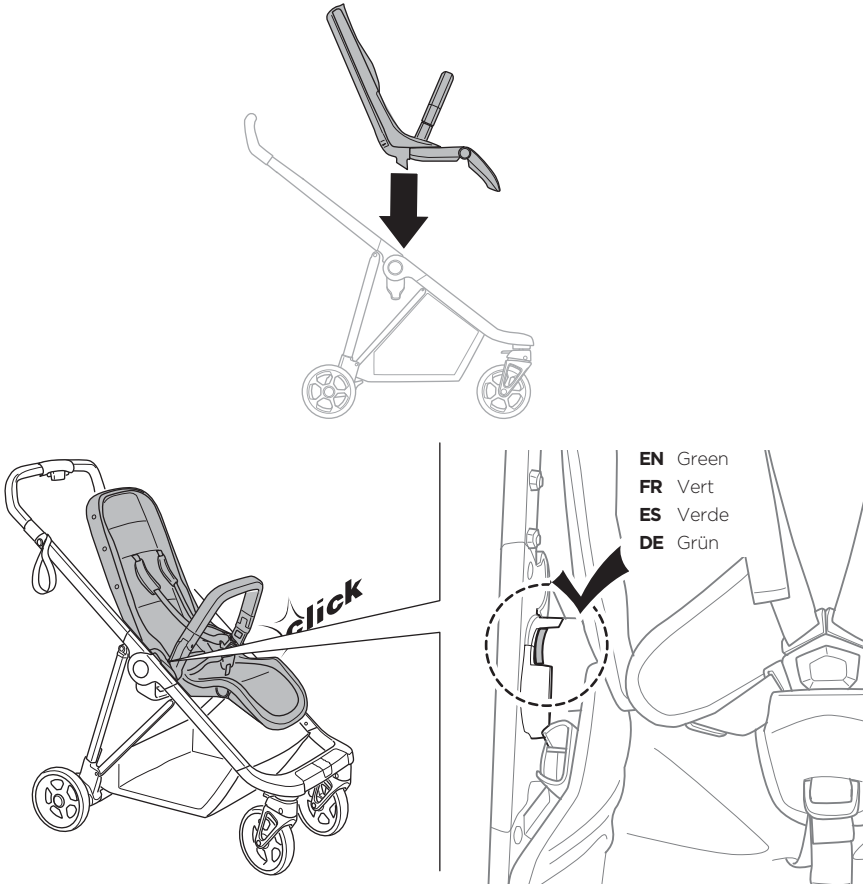
2



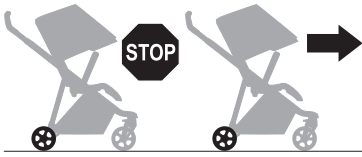
**3**



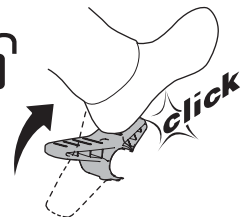
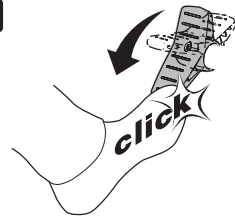
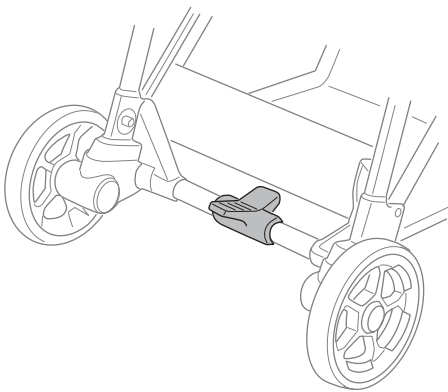
**4**





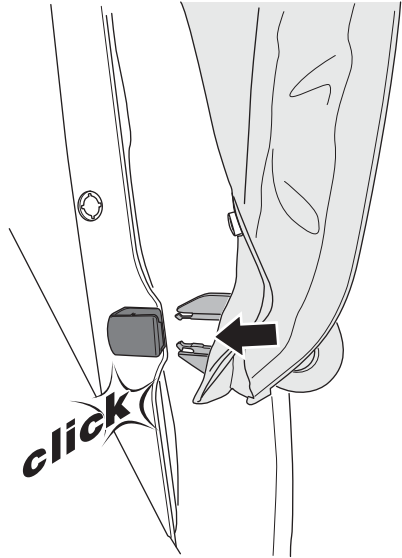
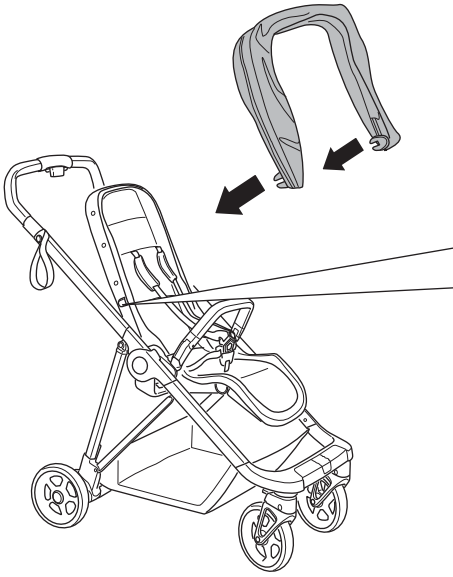


1

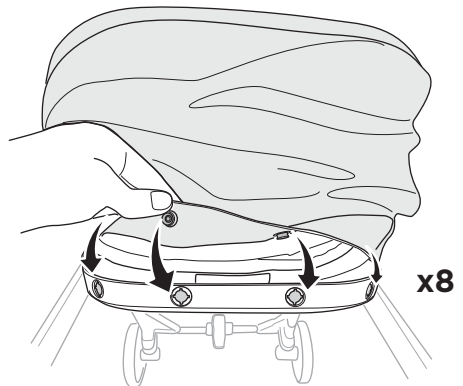
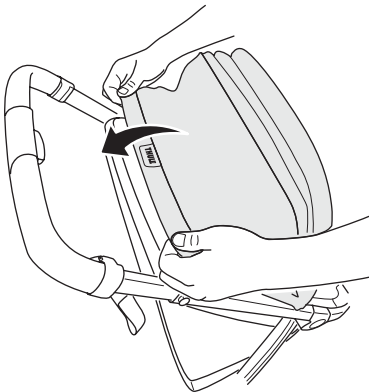


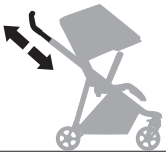


1

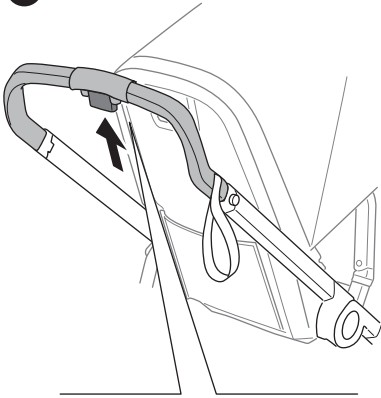


2

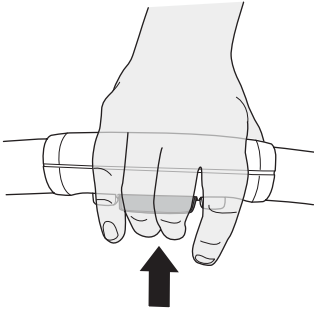
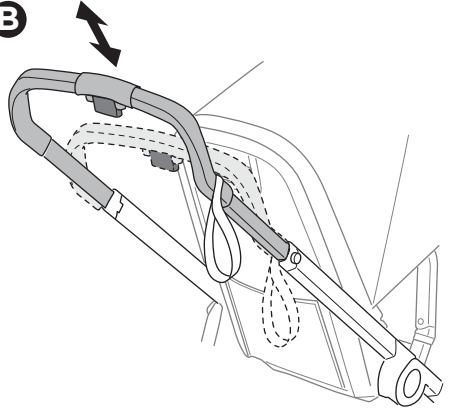




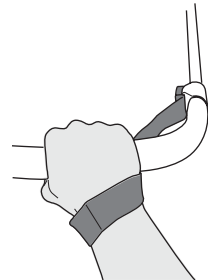
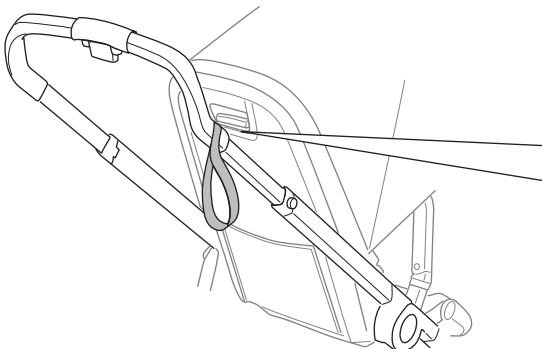
**A**



**B**

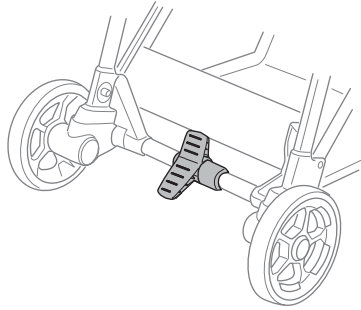


**i**

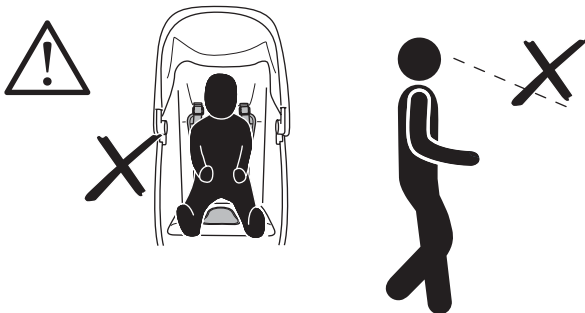
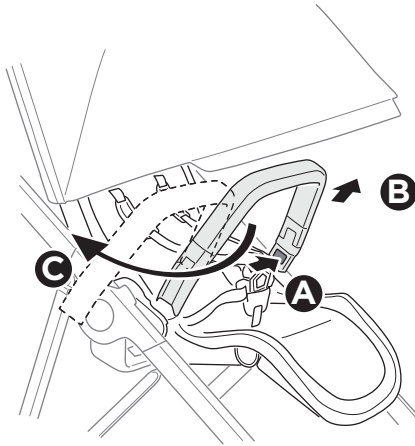




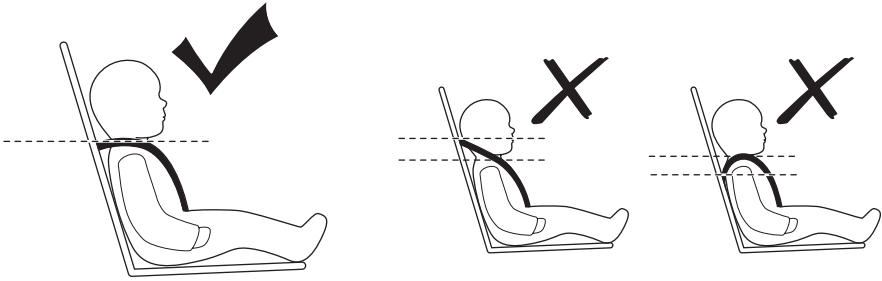
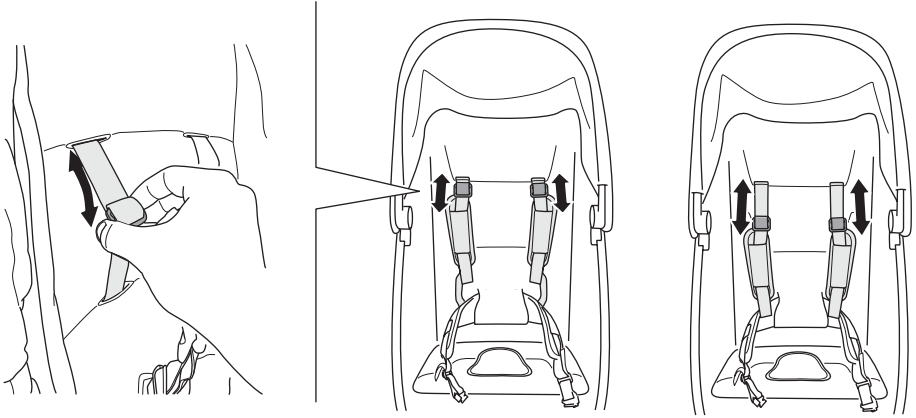
1



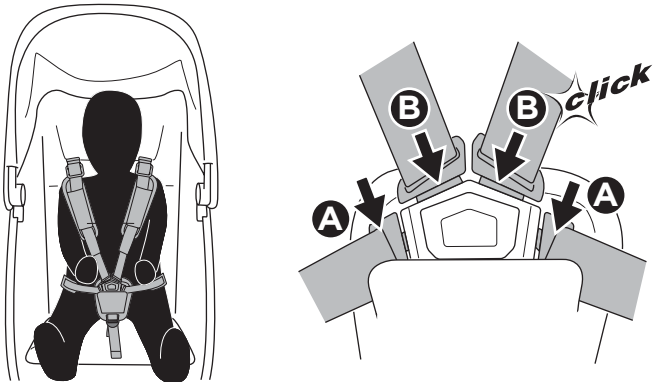
2



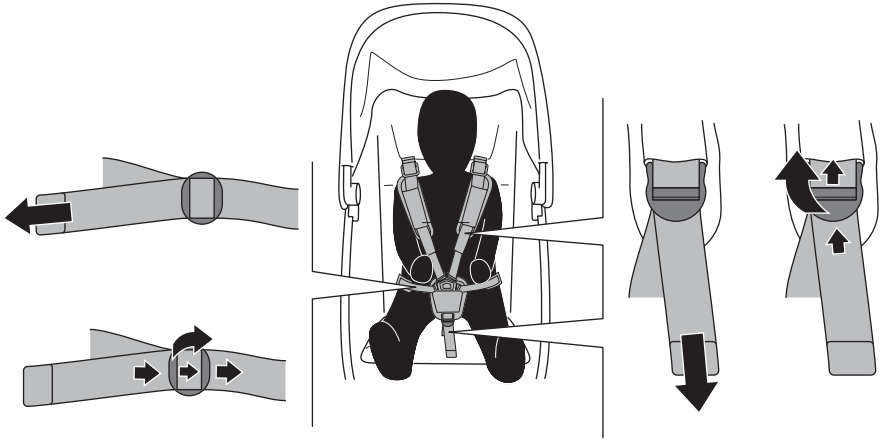
3



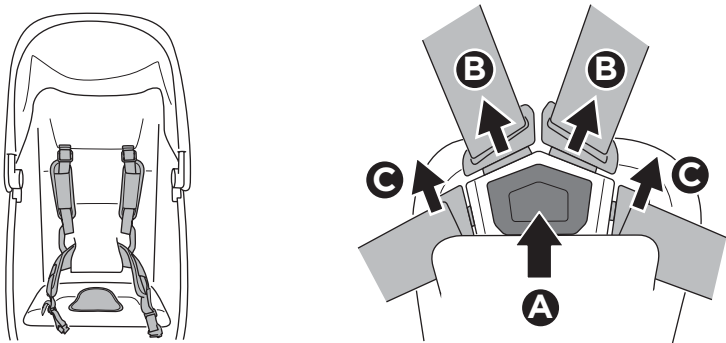
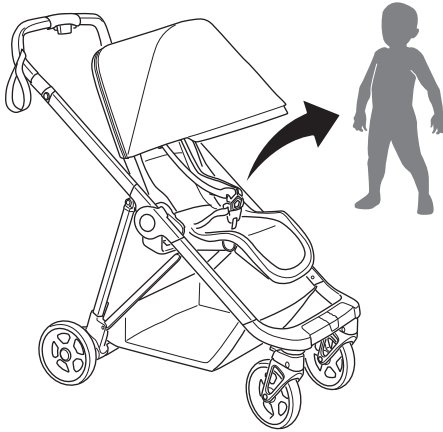
4



5

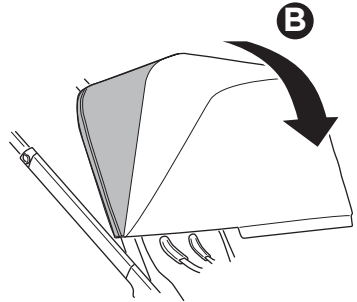
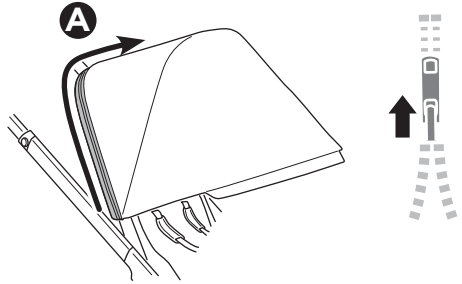
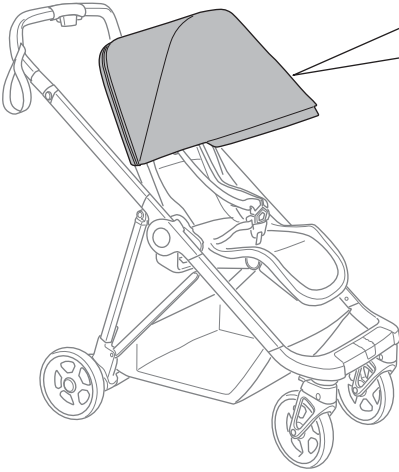


6

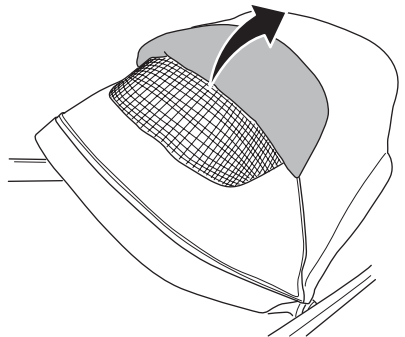




**1**

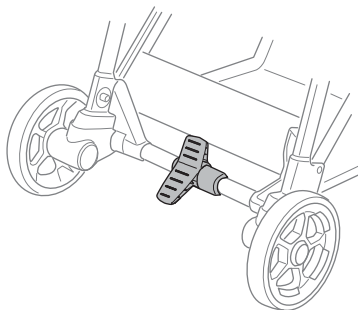


**2**

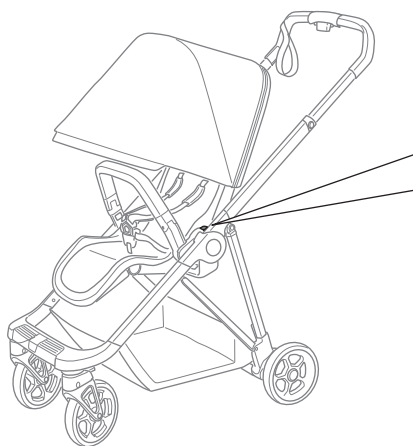




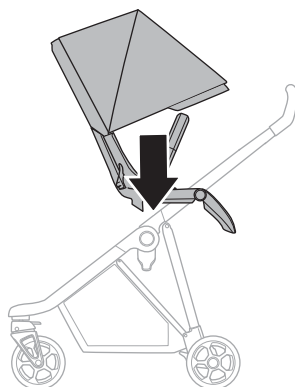
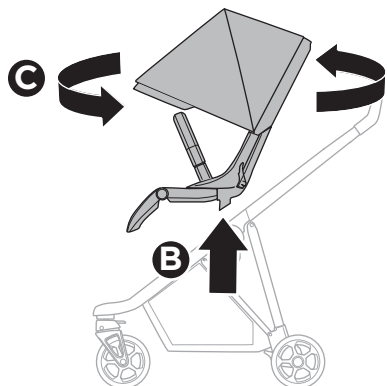
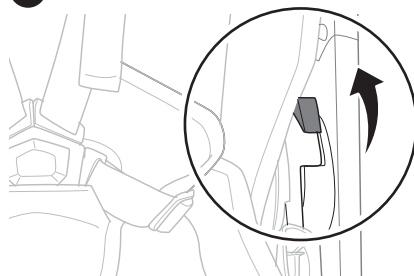
1



2

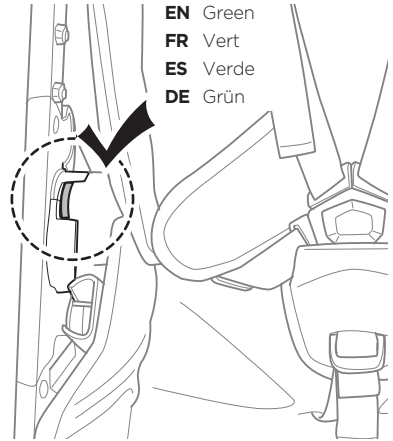
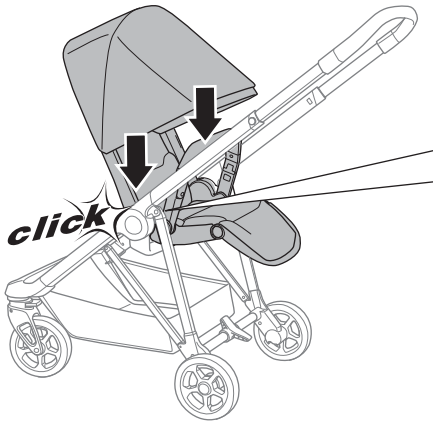


A



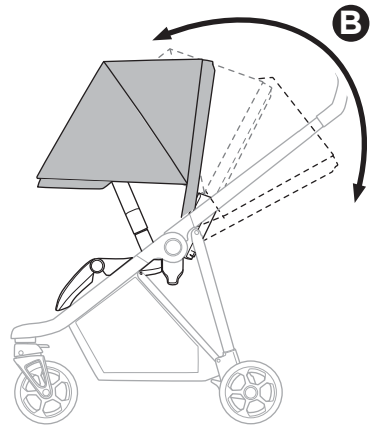


**D**

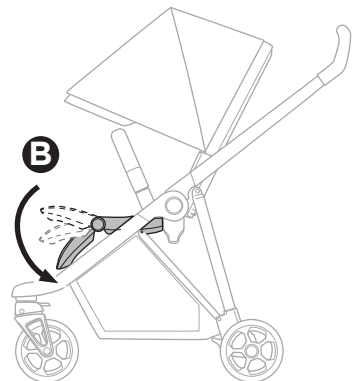
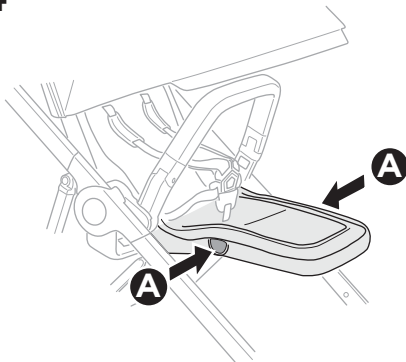


**EN** Green  
**FR** Vert  
**ES** Verde  
**DE** Grün

**3**

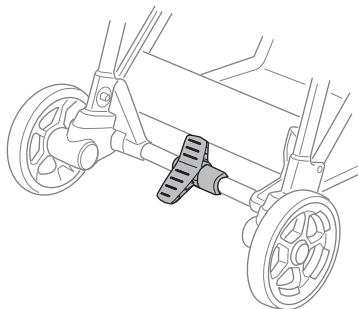


**4**

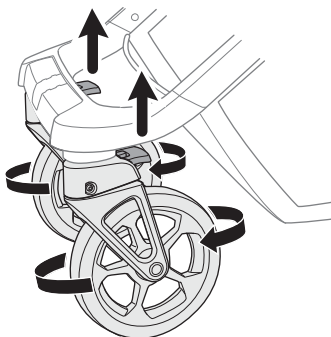
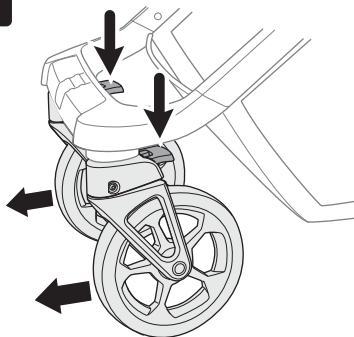




1



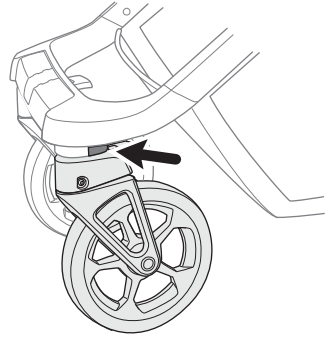
2



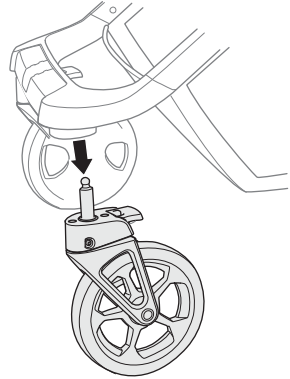
3



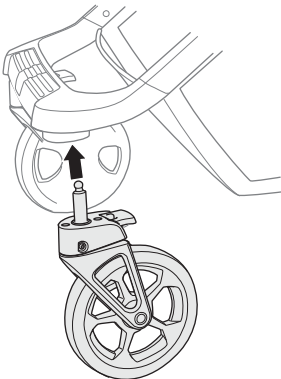
A



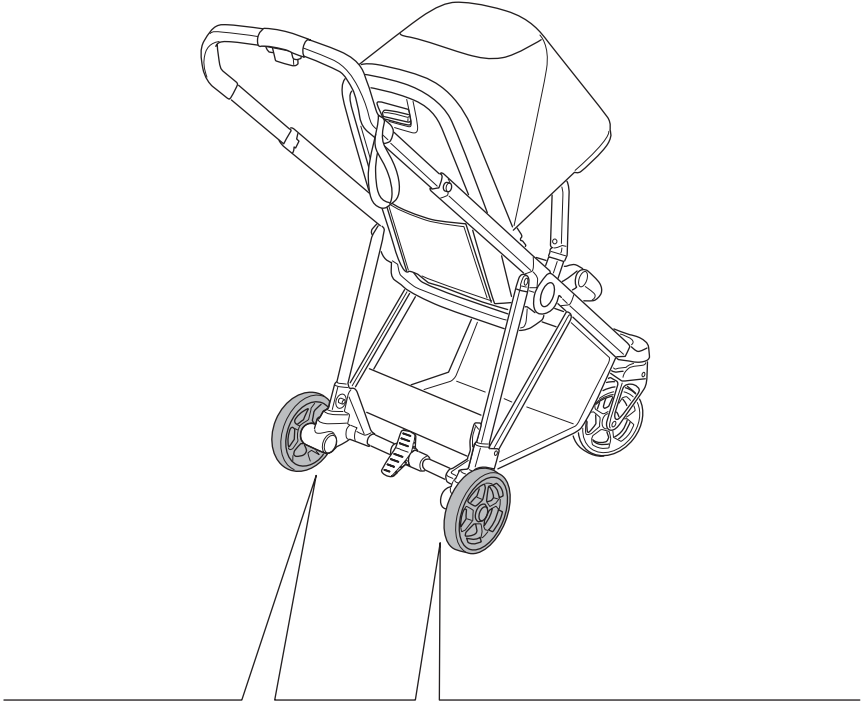
B



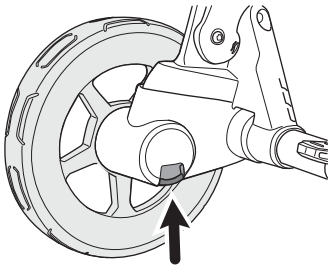
i



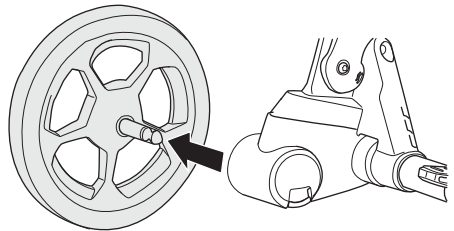
# 4



**A**

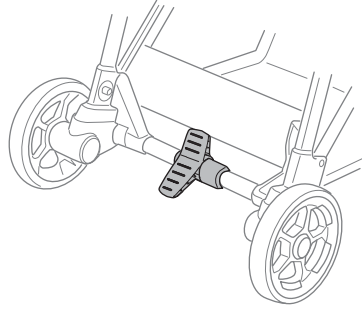


**B**

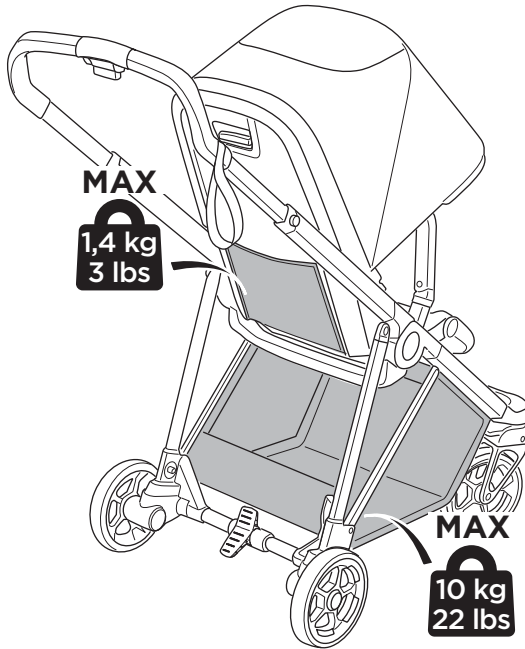




1

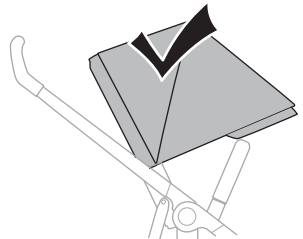
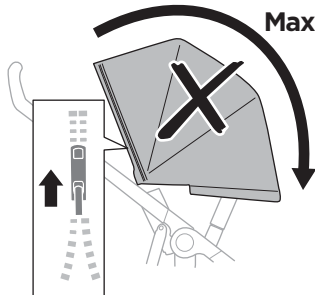
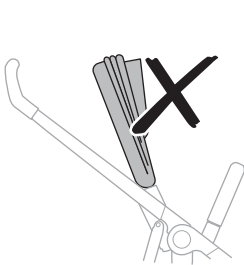
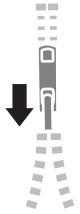
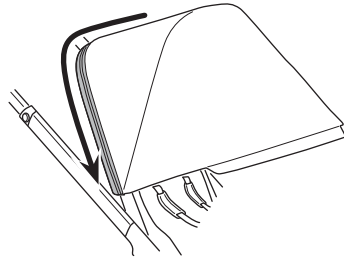
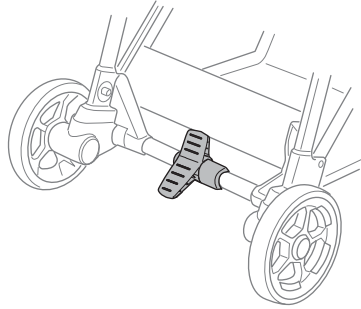


2

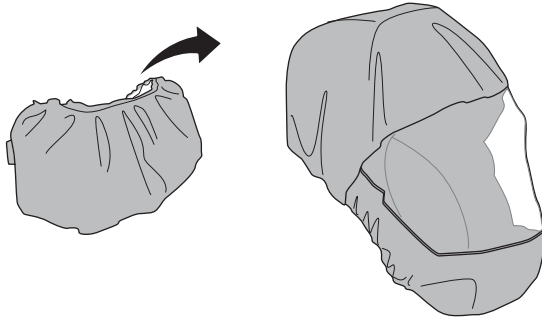




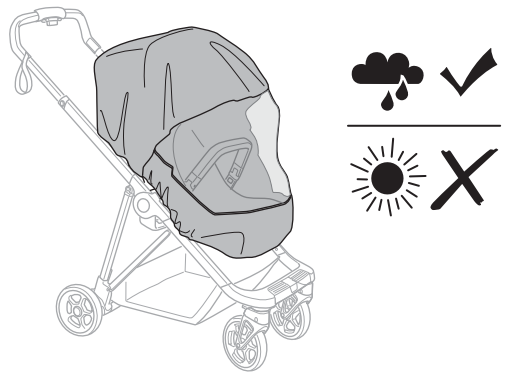
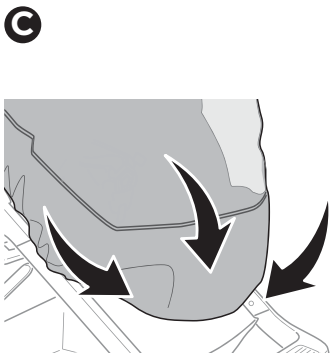
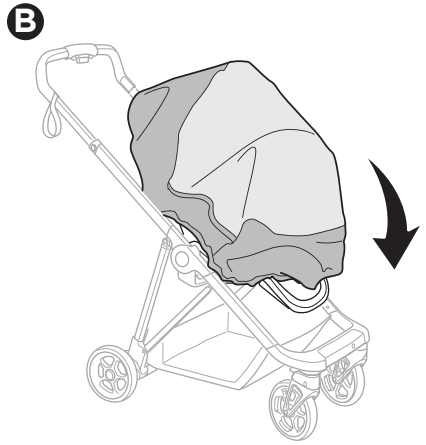
1



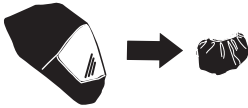
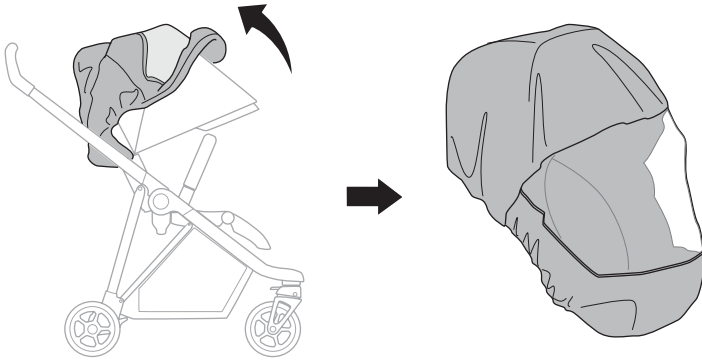
2



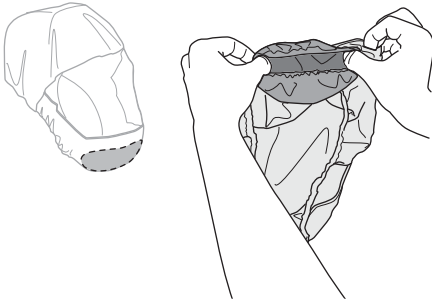
3



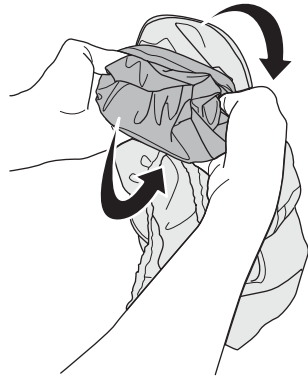
**i**



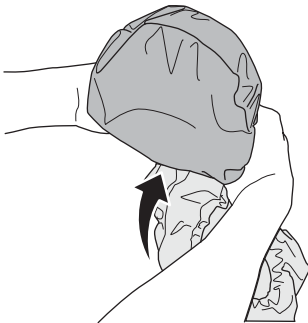
**A**



**B**



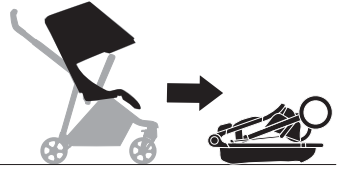
**C**



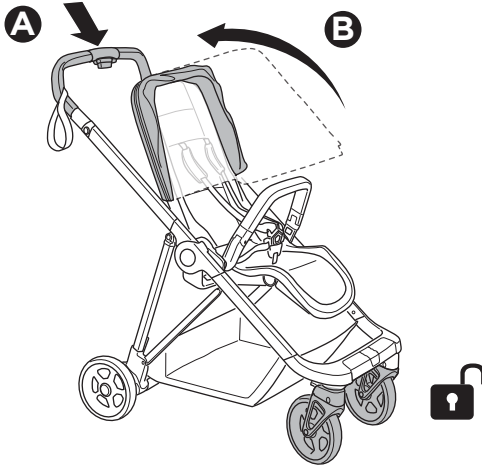
**D**



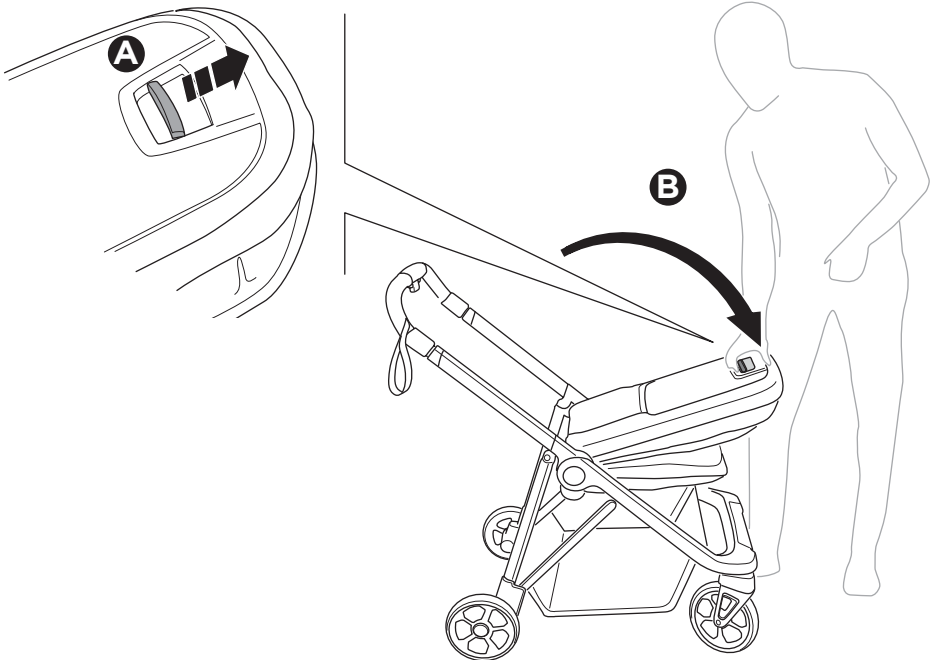




1

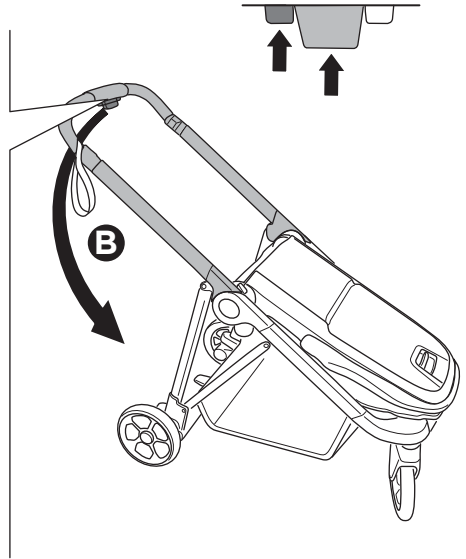
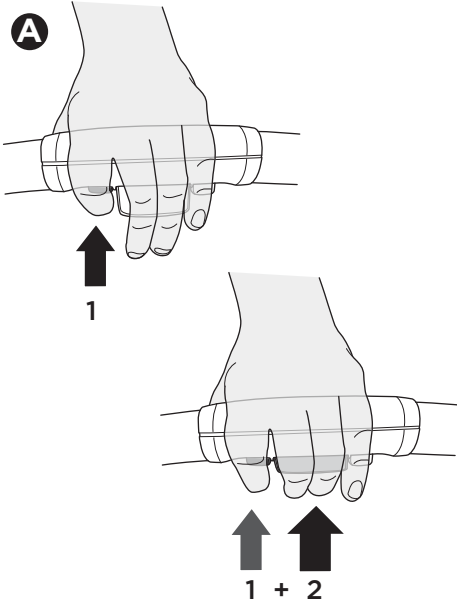


2

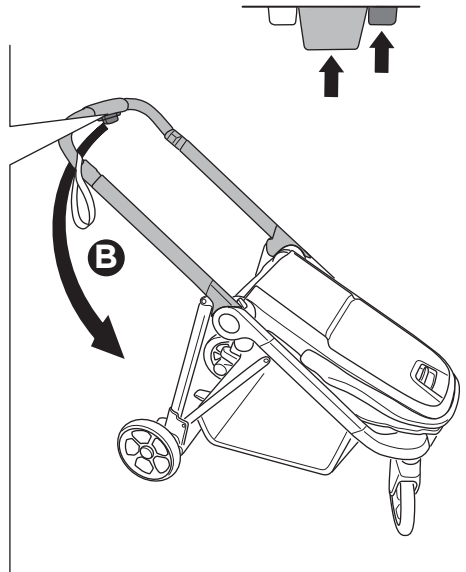
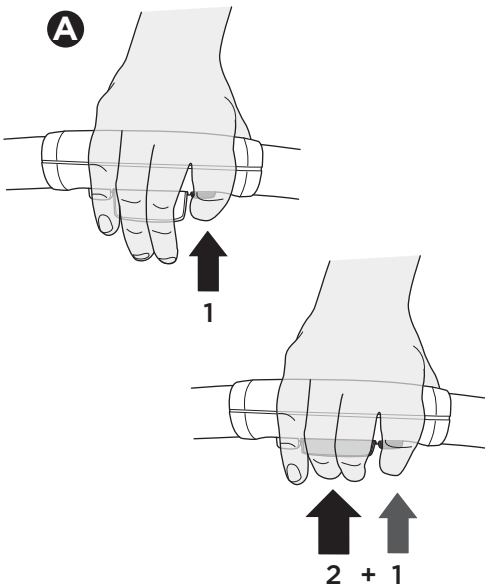


3

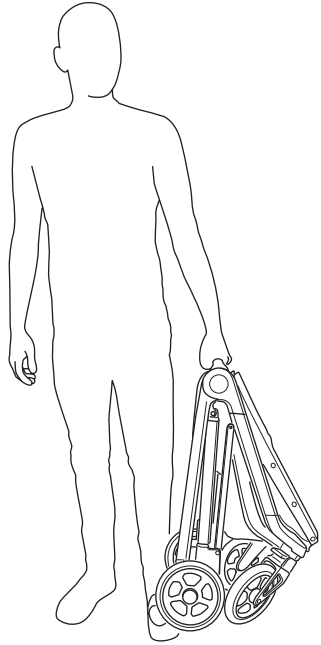
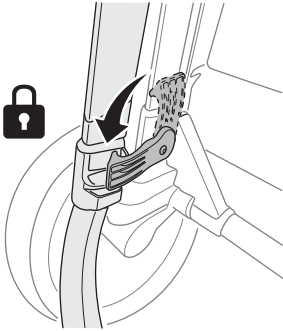
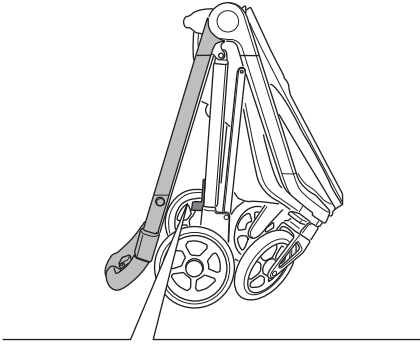
Alt 1

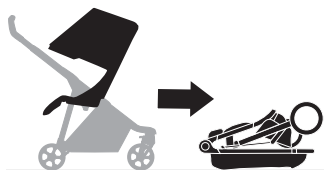


Alt 2

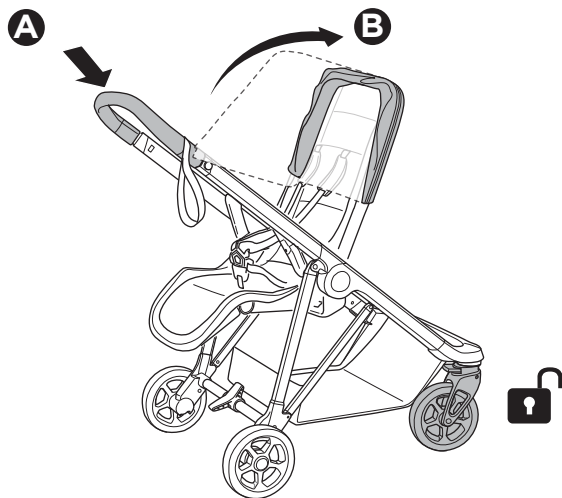


4

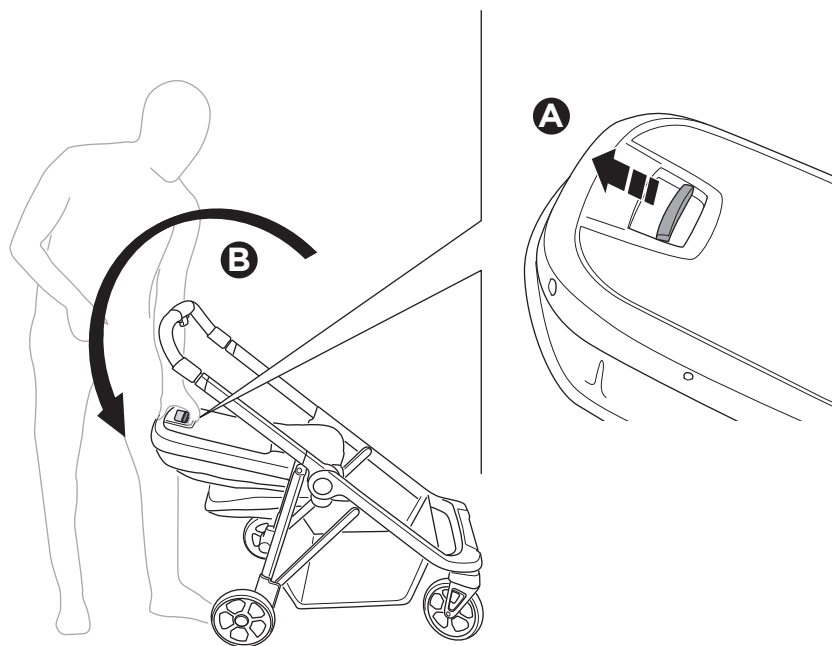




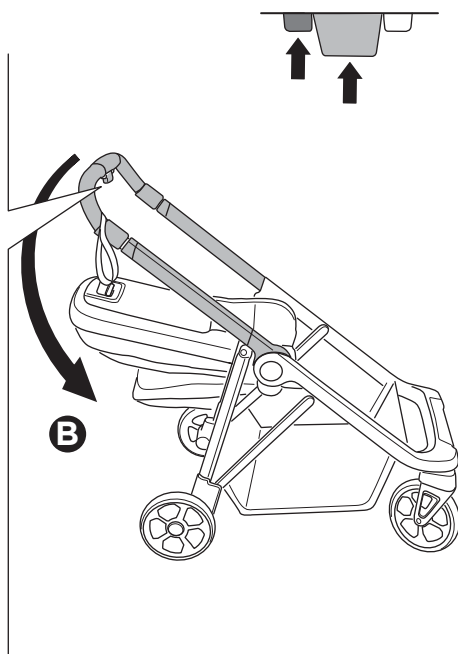
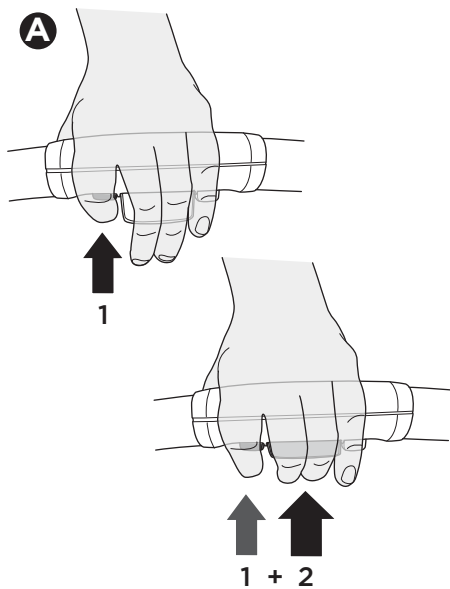
1



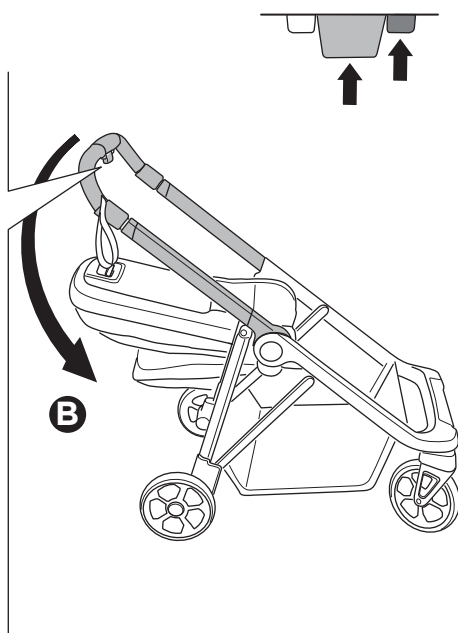
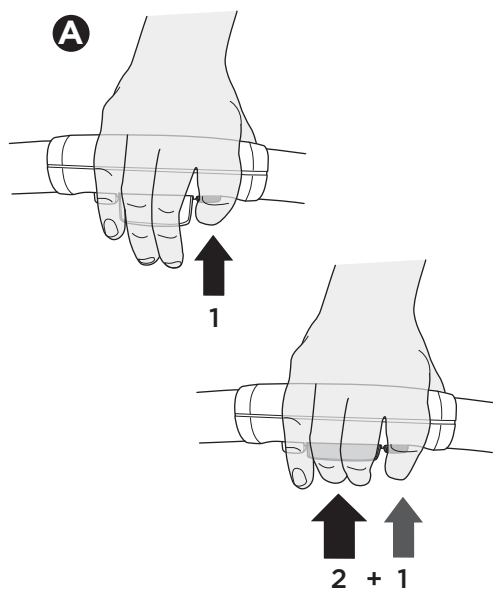
2



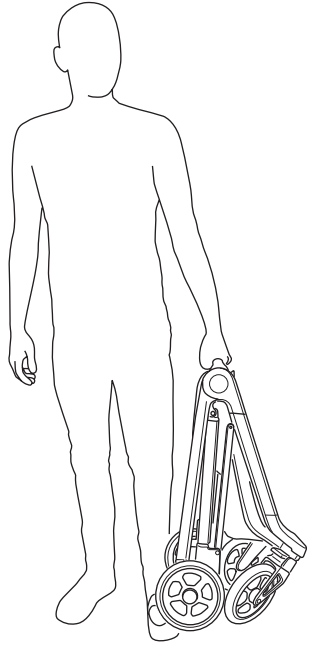
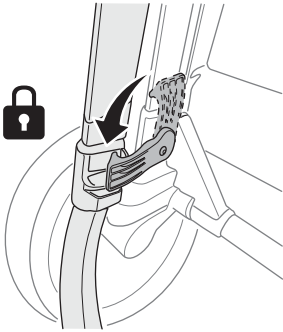
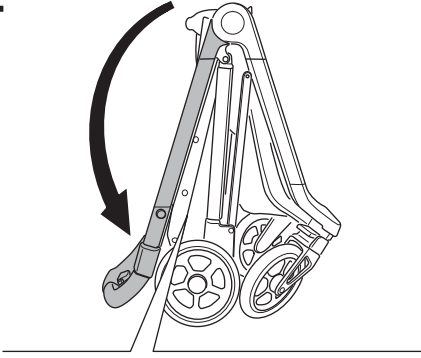
### 3 Alt 1



### Alt 2



4



**EN** Accessories  
**FR** Accessoires  
**ES** Accesorios  
**DE** Zubehör  
**NL** Accessoires  
**PT** Acessórios  
**IT** Accessori  
**SV** Tillbehör  
**DK** Tilbehør  
**NO** Tilbehør  
**FI** Lisävarusteet  
**IS** Aukabúnaður

**ET** Tarvikud  
**LV** Piederumi  
**LT** Priedai  
**RU** Аксессуары  
**UK** Аксесуари  
**PL** Akcesoria  
**CS** Příslušenství  
**HU** Kiegészítők  
**RO** Accesorii  
**SK** Príslušenstvo  
**SL** Dodatna oprema  
**BG** Аксесоари

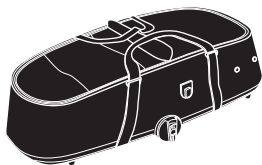
**HR** Dodatna oprema  
**EL** Αξεσουάρ  
**TR** Aksesuarlar  
**MT** Aċċessorji

אביזרים **HE**  
الملحقات **AR**

**ZH (CN)** 附件  
**ZH (TW)** 配件  
**JA** アクセサリー  
**KO** 액세서리  
**TH** อุปกรณ์เสริม  
**MS** Aksesori

### Thule Shine Bassinet

114003XX



### Thule Newborn Inlay

1120030X



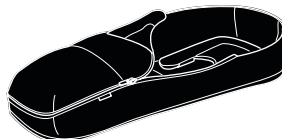
### Thule Stroller Footmuff

1120032X



### Thule Newborn Nest

1120031X



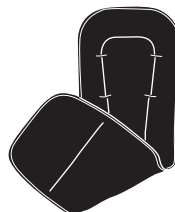
### Thule Stroller Seat Liner

1120033X



### Thule Summer Seat Liner

1120034X



### Thule Stroller Snack Tray

11000302



### Thule Stroller Cup Holder

11300406



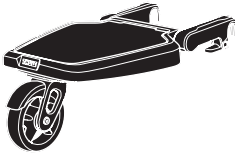
**Thule Shine Car Seat Adapter  
Maxi Cosi®**  
11400502



**Thule Shine Car Seat Adapter  
Chicco®**  
11400503



**Thule Rider Board**  
11200350



**Thule Shine all-weather Cover**  
11400500



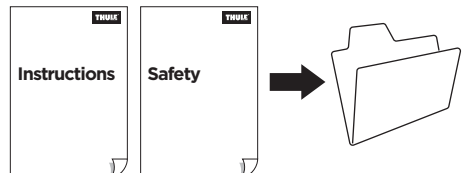
**Thule Stroller Travel Bag Medium**  
11200352



**Thule Organizer**  
11000323



[www.thule.com/register](http://www.thule.com/register)



 Thule Sweden AB, Borggatan 5  
335 73 Hillerstorp, SWEDEN

» PART OF THULE GROUP

 [info@thule.com](mailto:info@thule.com)

© Thule Group 2022. All rights reserved.

 [www.thule.com](http://www.thule.com)

5561051001