

Инструкция по установке

UAZ PATRIOT

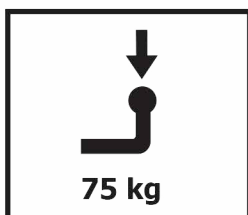
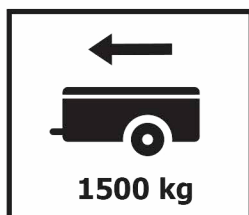
(2005-)



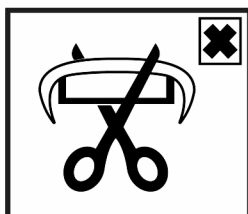
ВИДЕОИНСТРУКЦИЯ

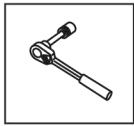


Арт.: F.6311.001

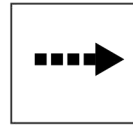


D = 9,44 kN

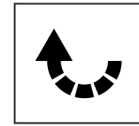

$$D \text{ (kN)} = \frac{\text{MAX kg} \times \text{MAX kg}}{\text{MAX kg} + \text{MAX kg}} \times 0,00981$$



Вкрутить/выкрутить используя инструмент



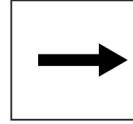
Движение



Поворот

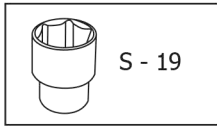
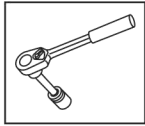


Вкрутить/выкрутить не затягивая

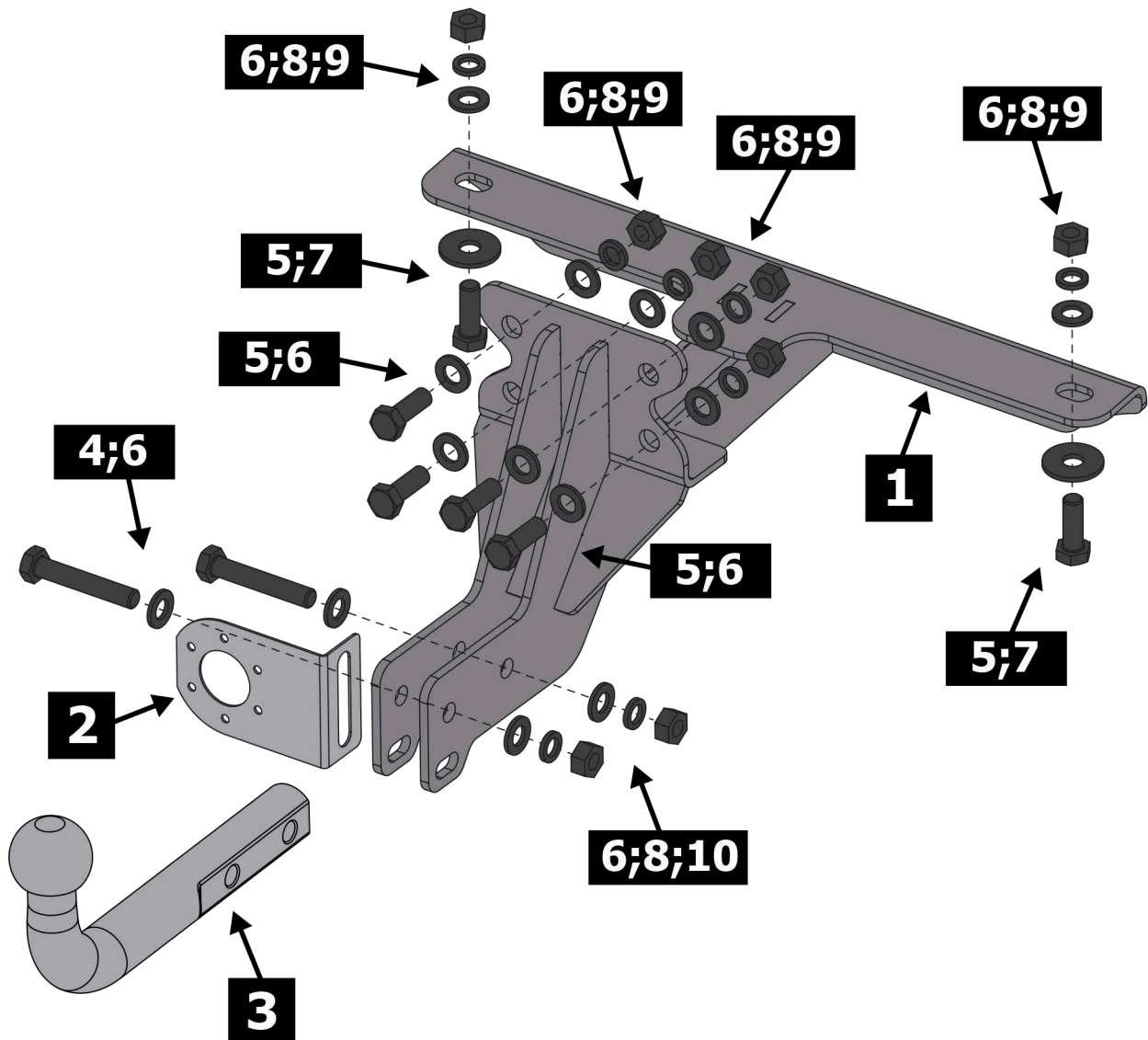


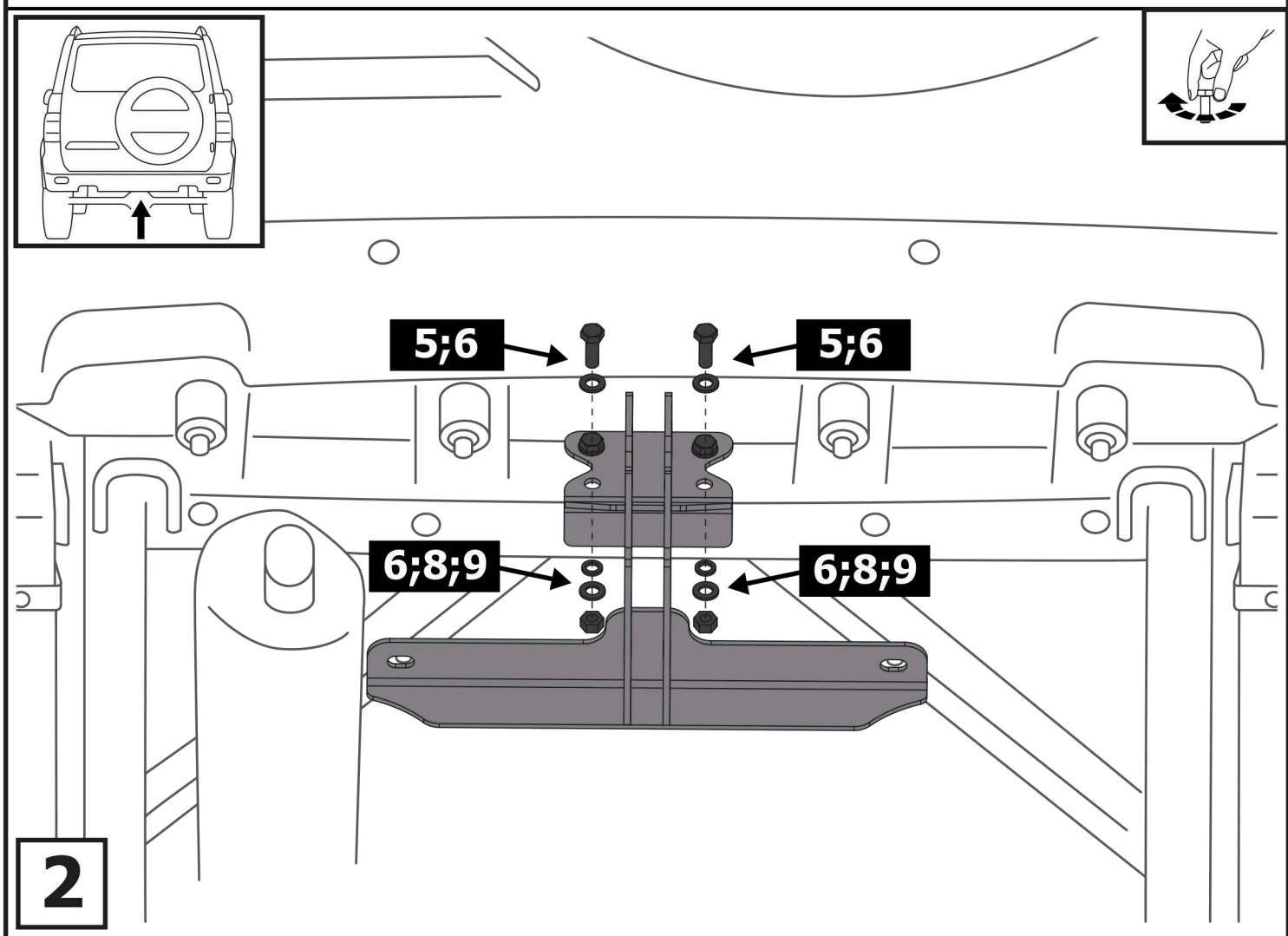
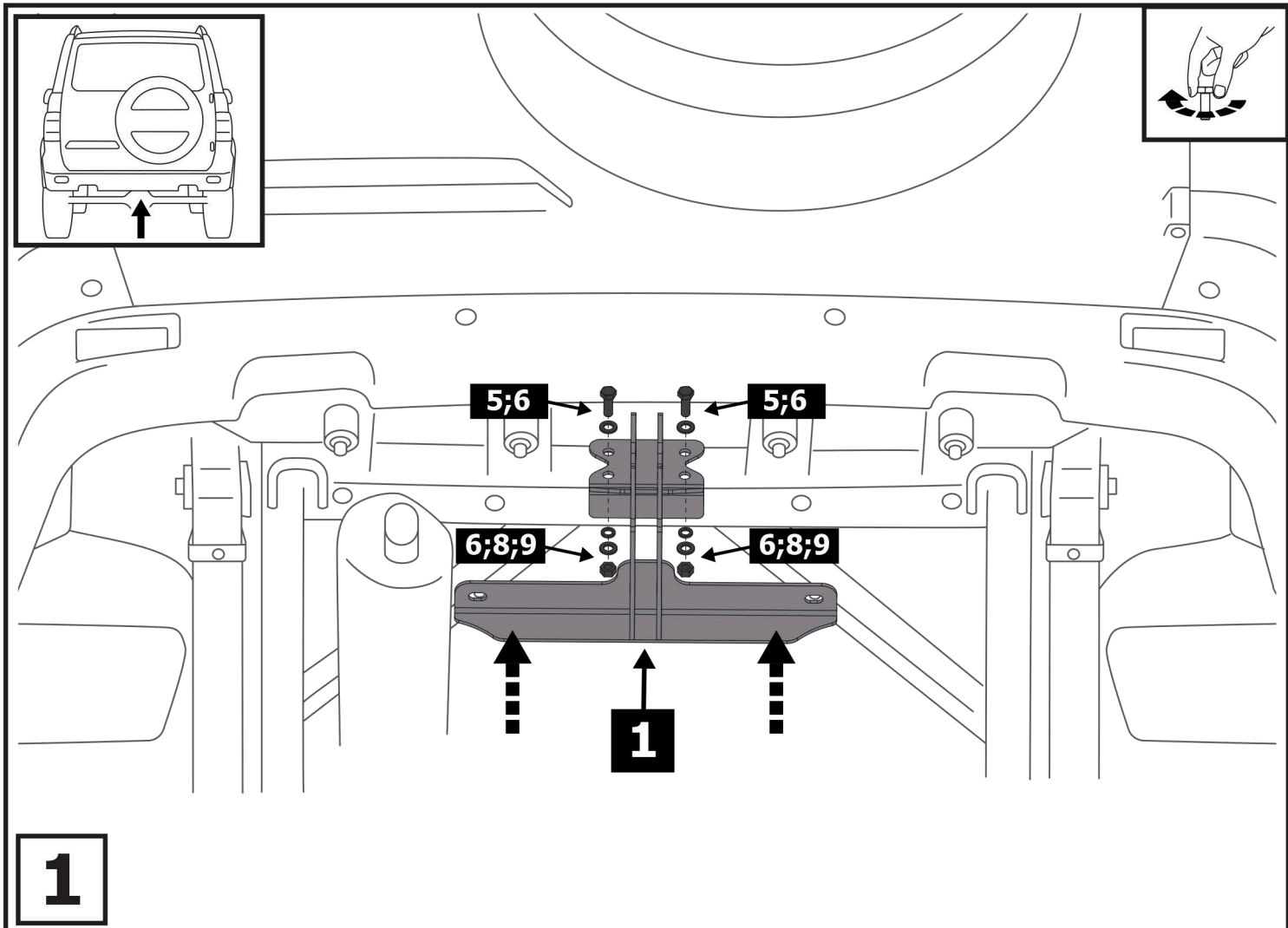
Расположение

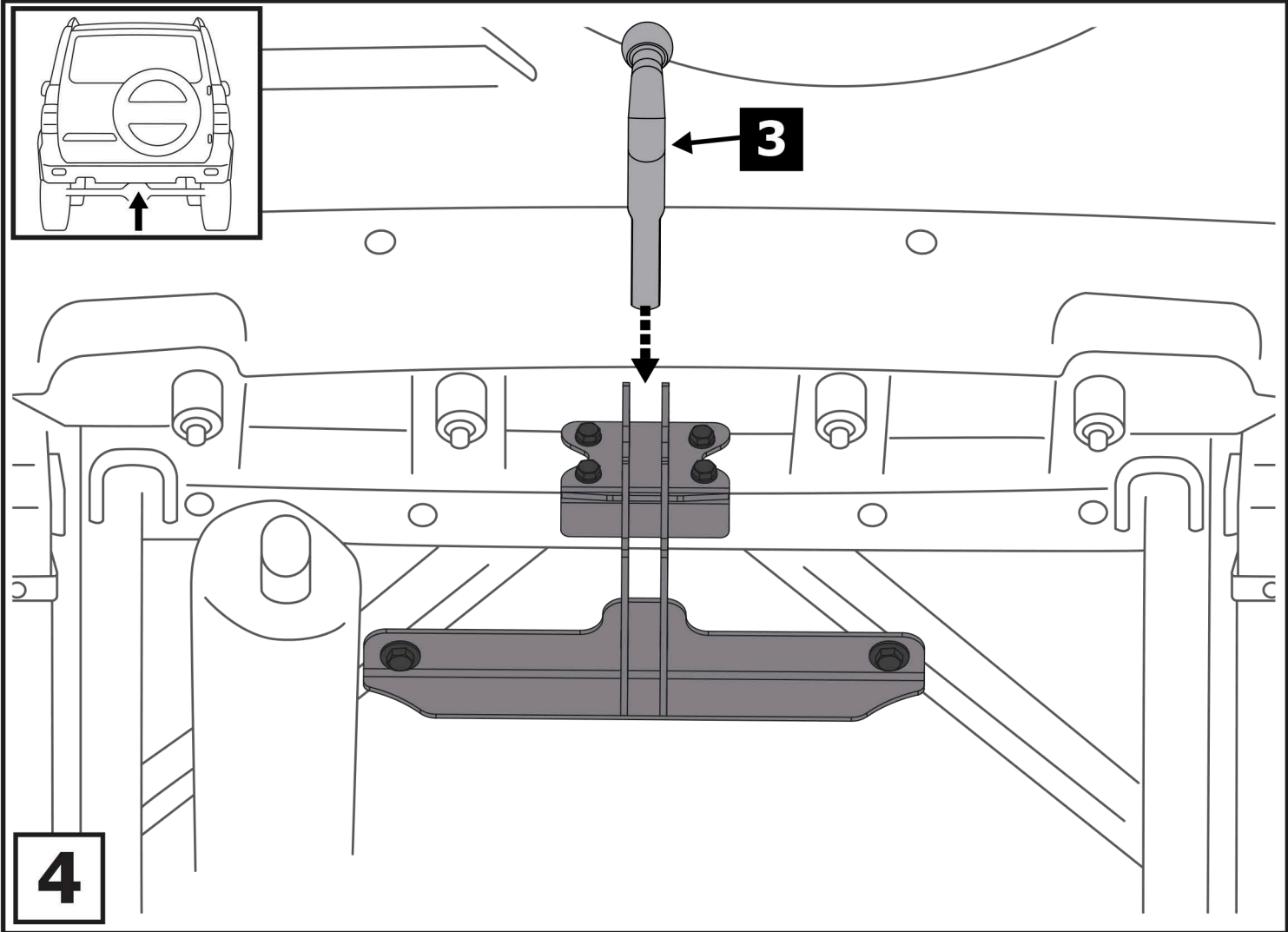
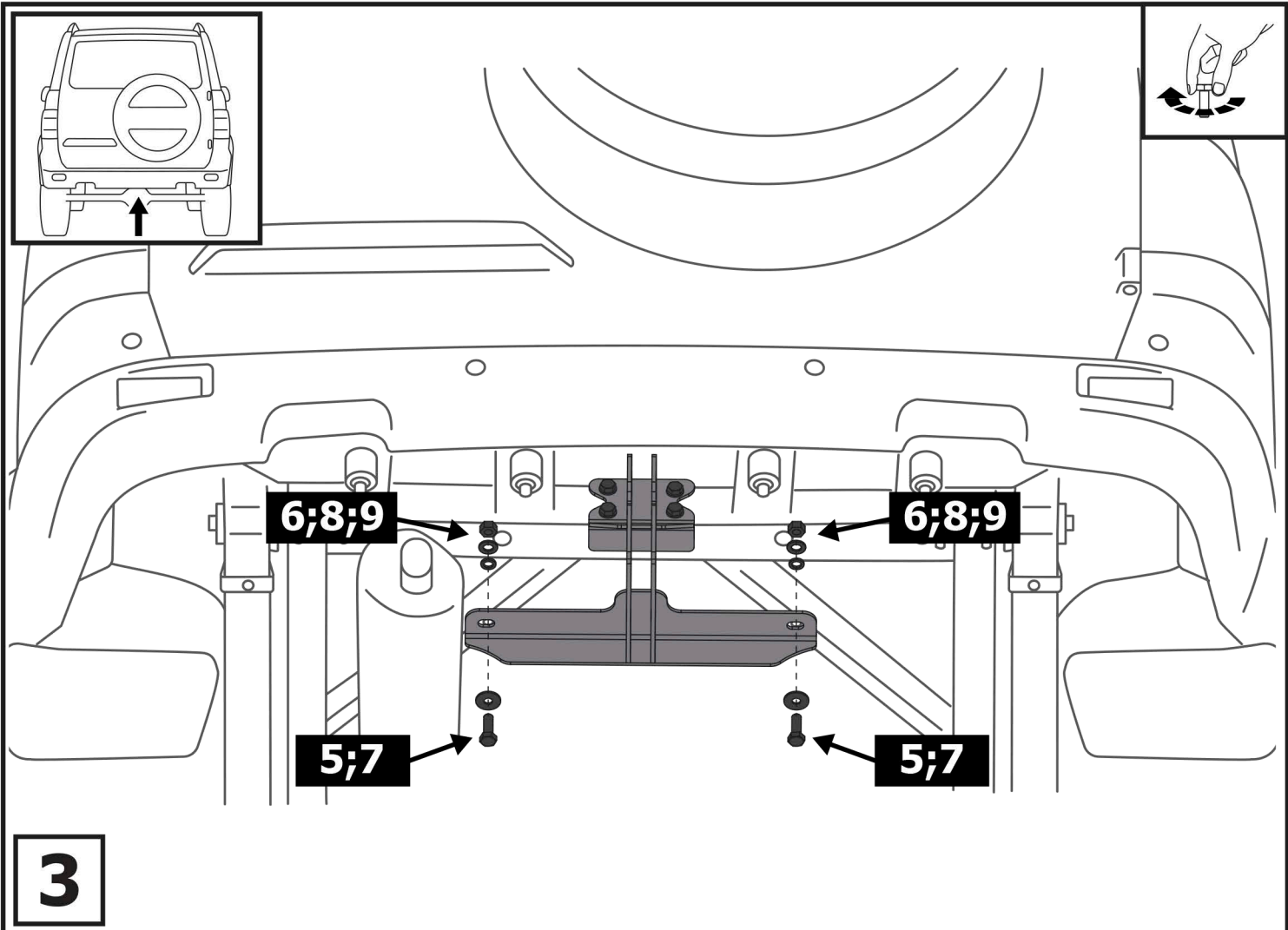
Используемый инструмент:

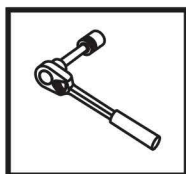
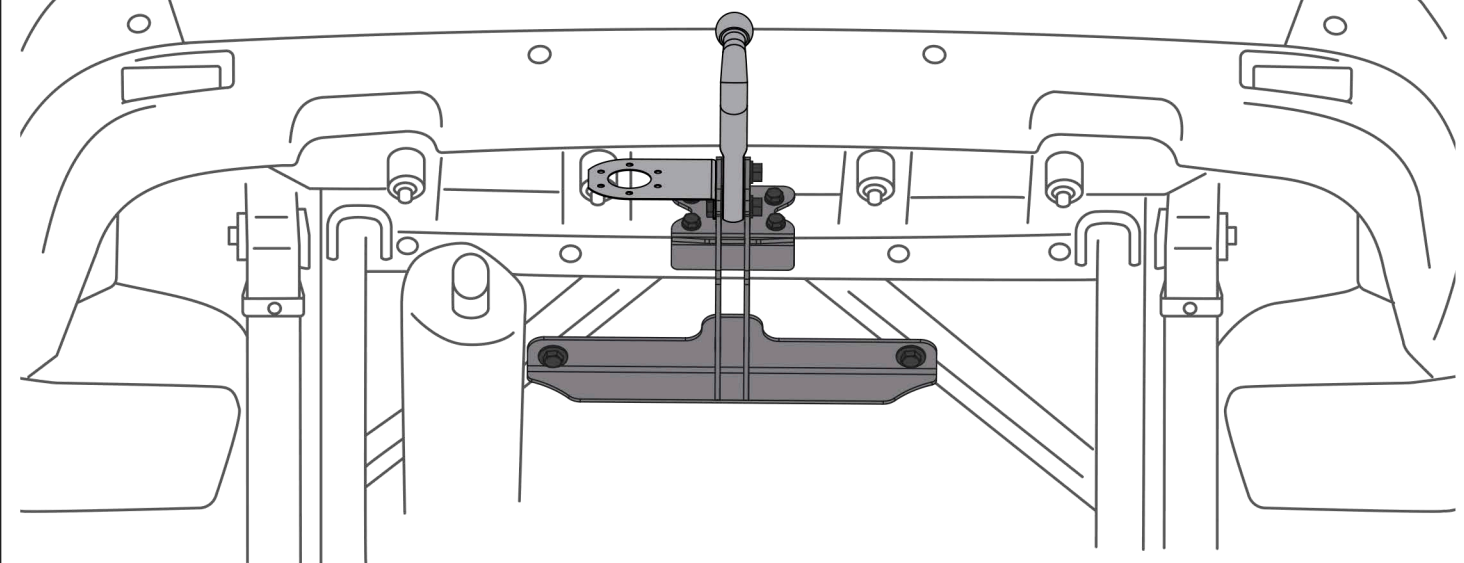
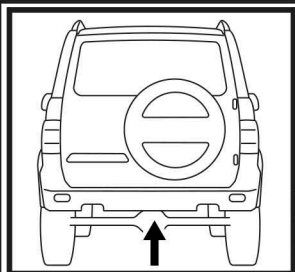
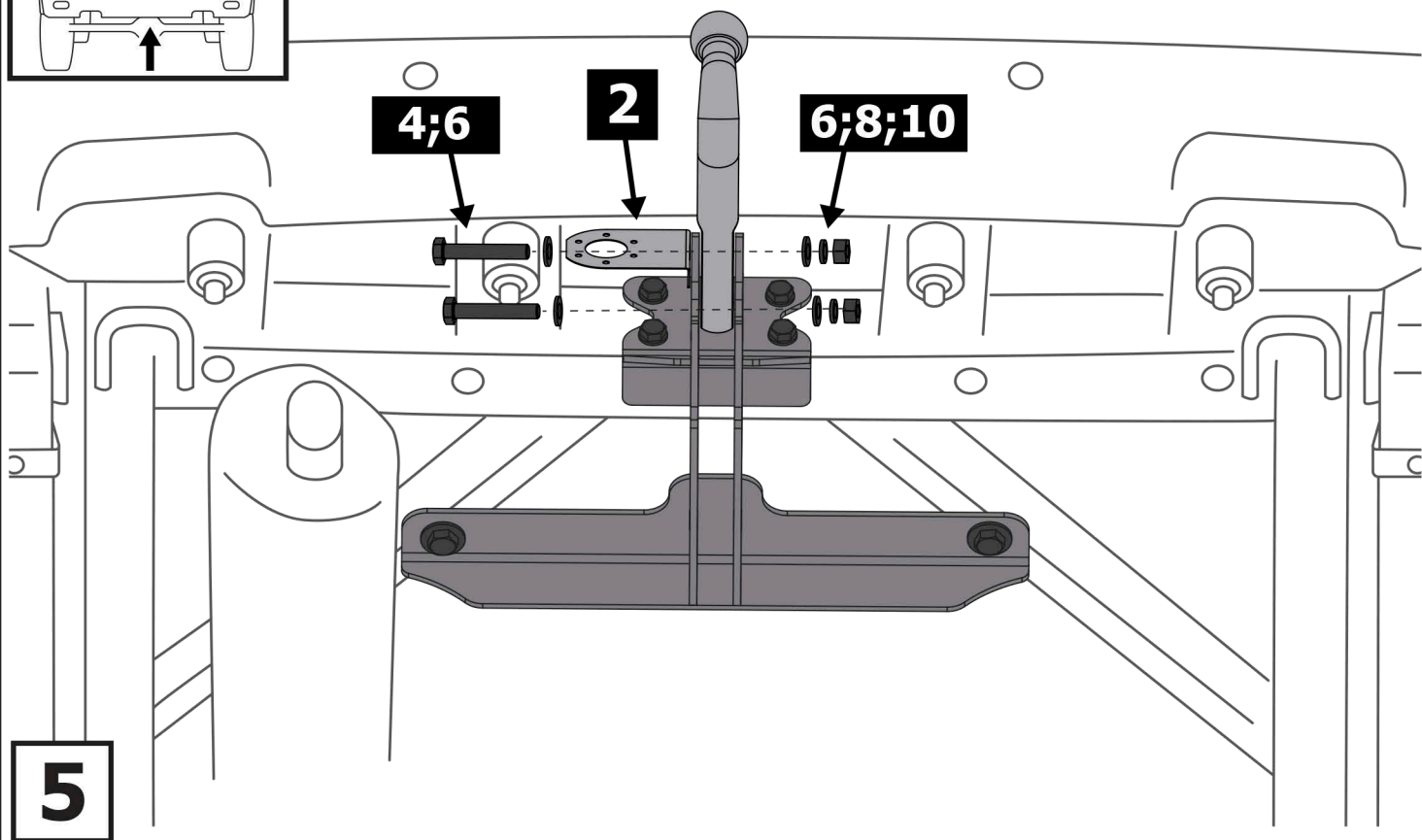
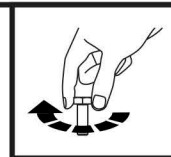
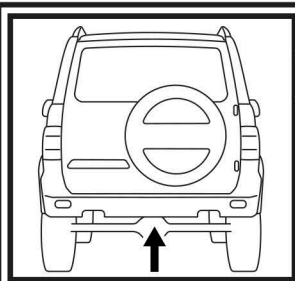


S - 19









**Затянуть все резьбовые соединения
M12 = 81 Nm**

6