

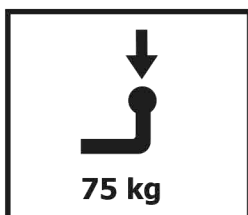
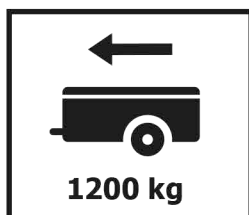
Инструкция по установке

CHEVROLET LACETTI

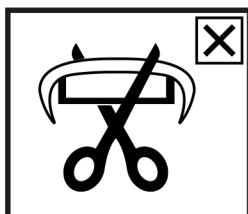
(2004-2013)





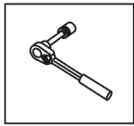
Арт.: F.1012.001



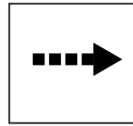
D = 6.8 kN



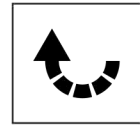
$$D \text{ (kN)} = \frac{\text{MAX kg} \times \text{MAX kg}}{\text{MAX kg} + \text{MAX kg}} \times 0,00981$$




Вкрутить/выкрутить используя инструмент



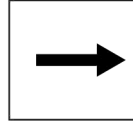
Движение



Поворот

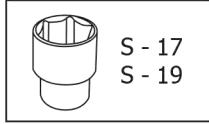
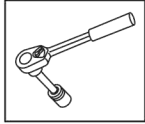


Вкрутить/выкрутить не затягивая

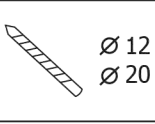
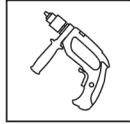


Расположение

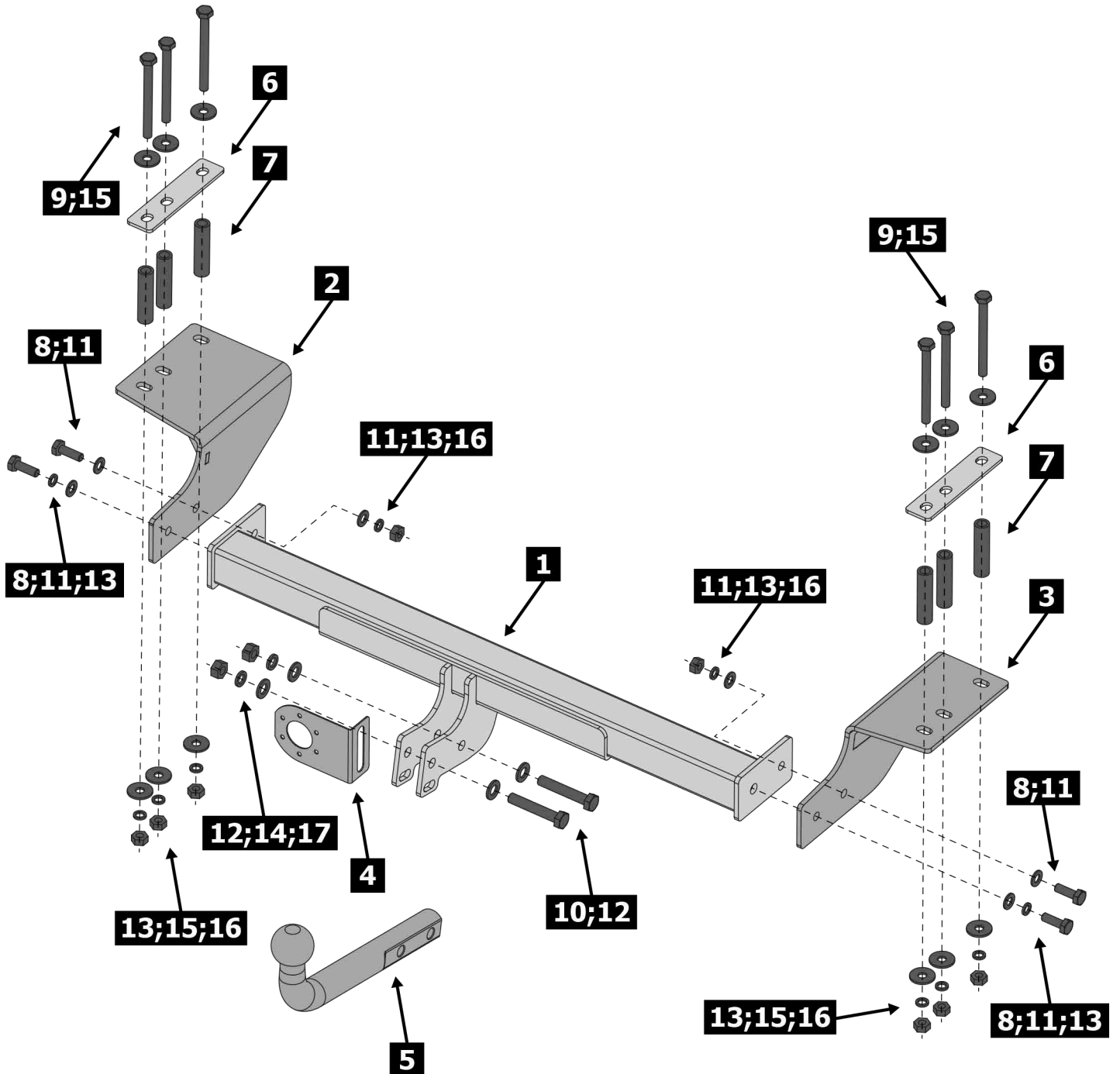
Используемый инструмент:

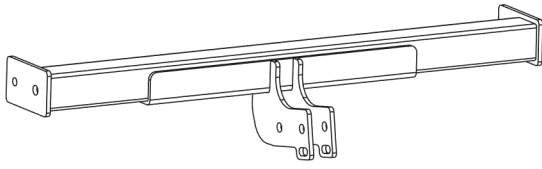
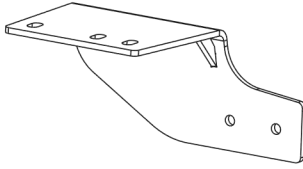
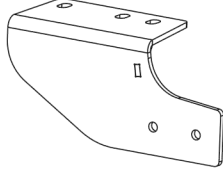
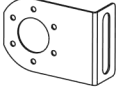
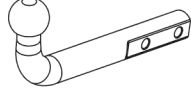
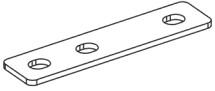
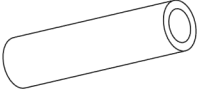
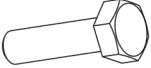
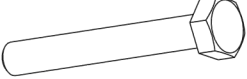
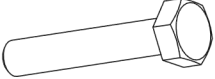





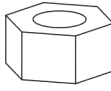
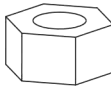


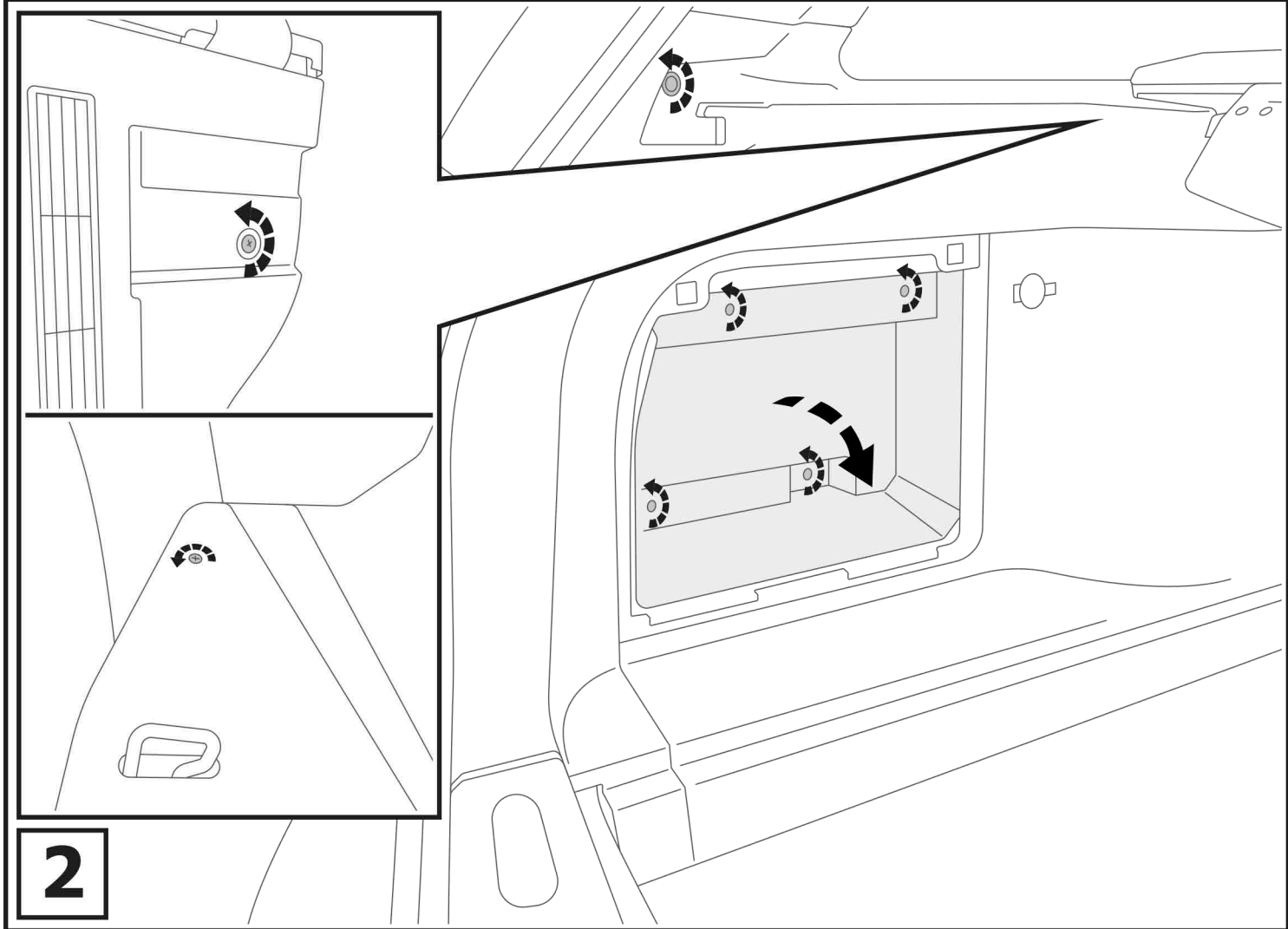
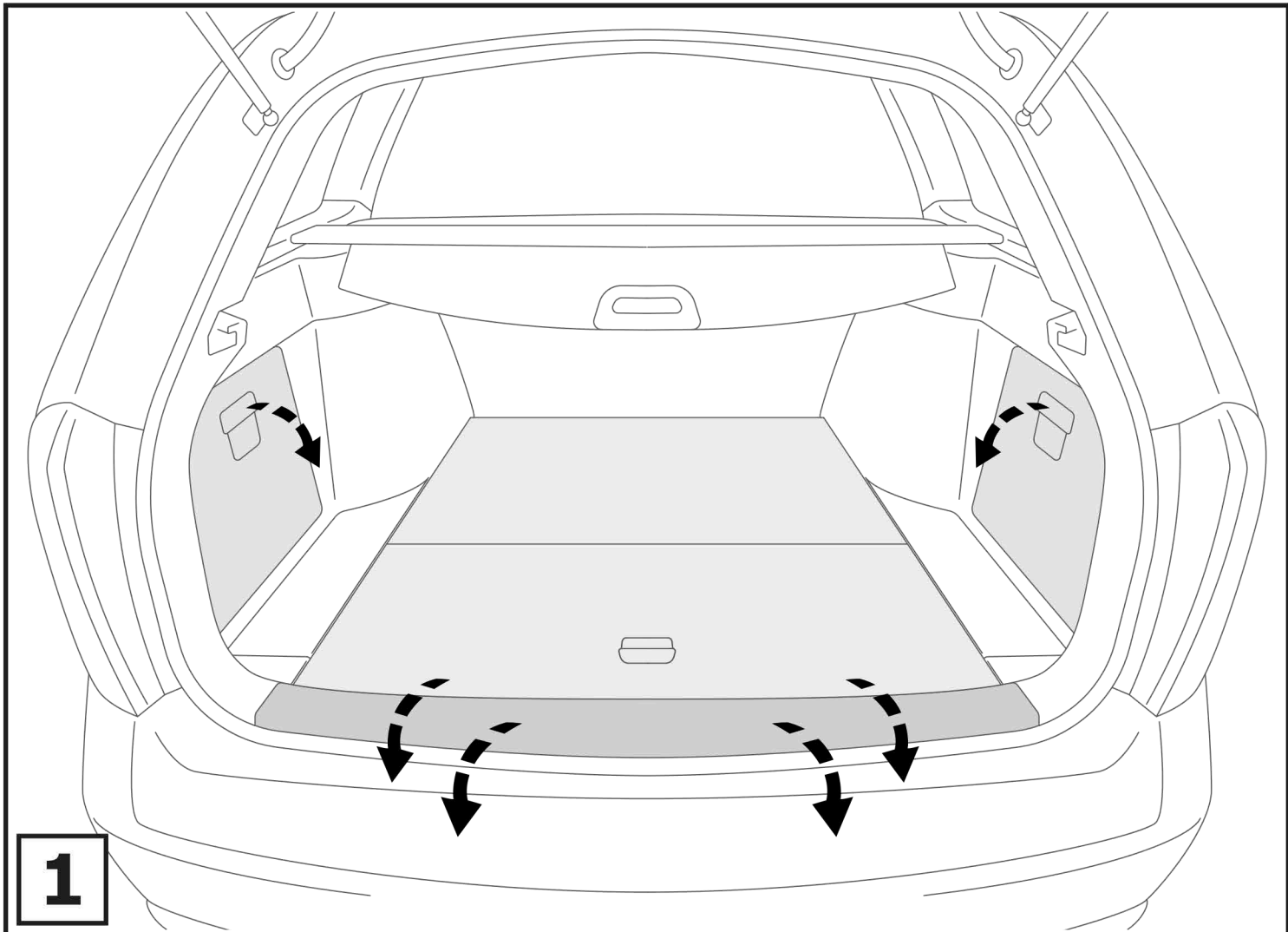
S - 17
S - 19

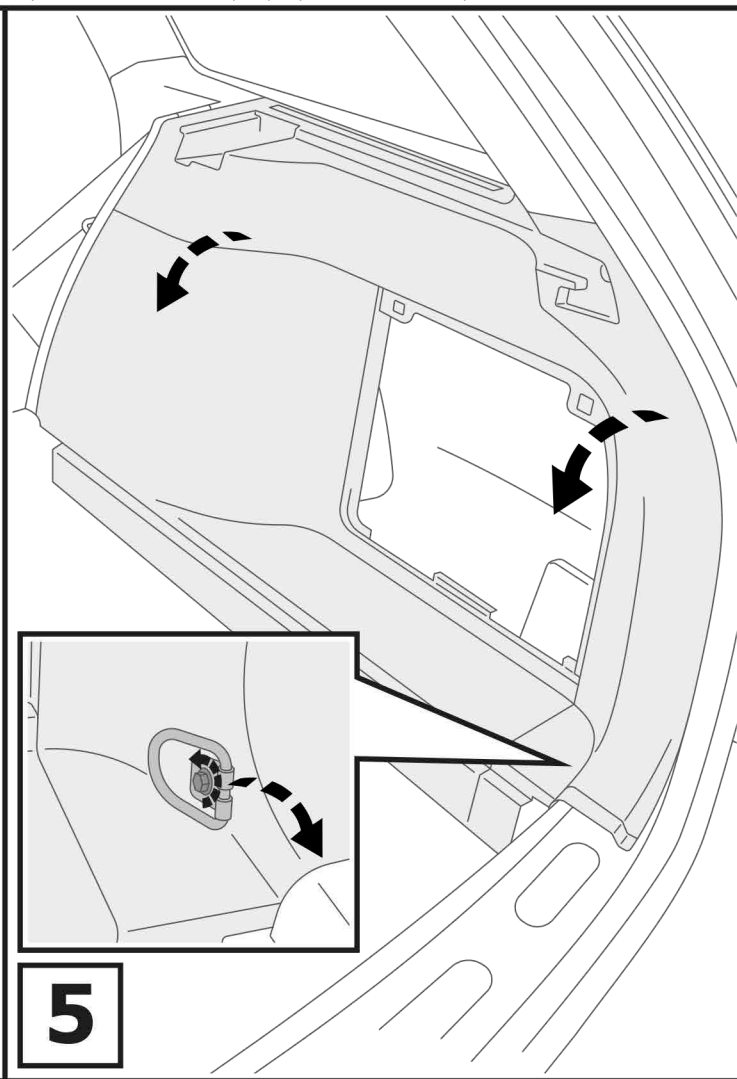
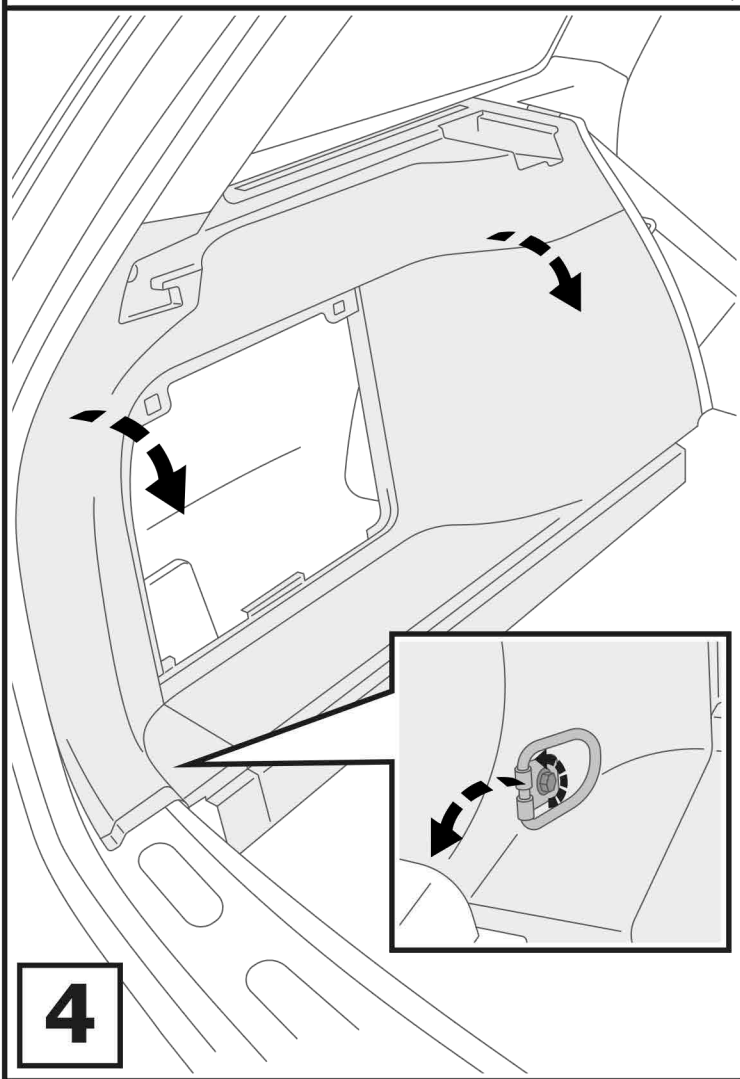
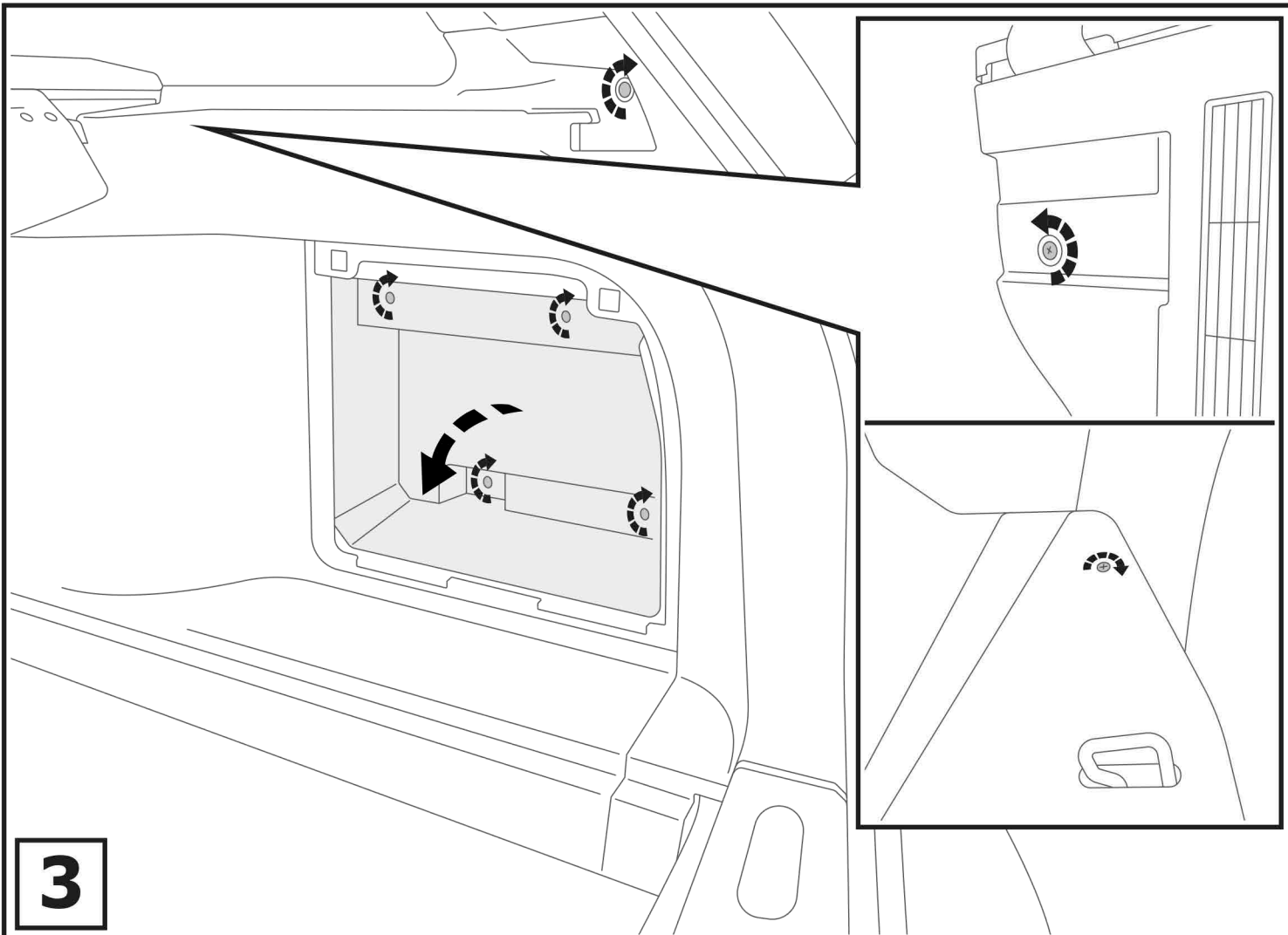


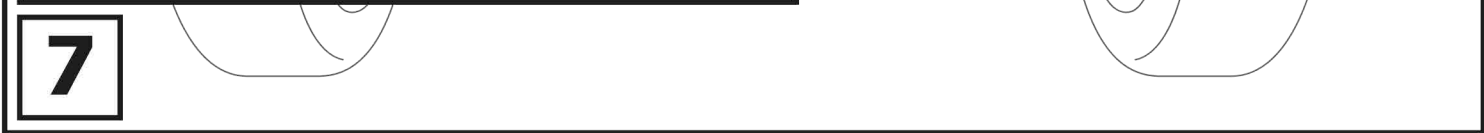
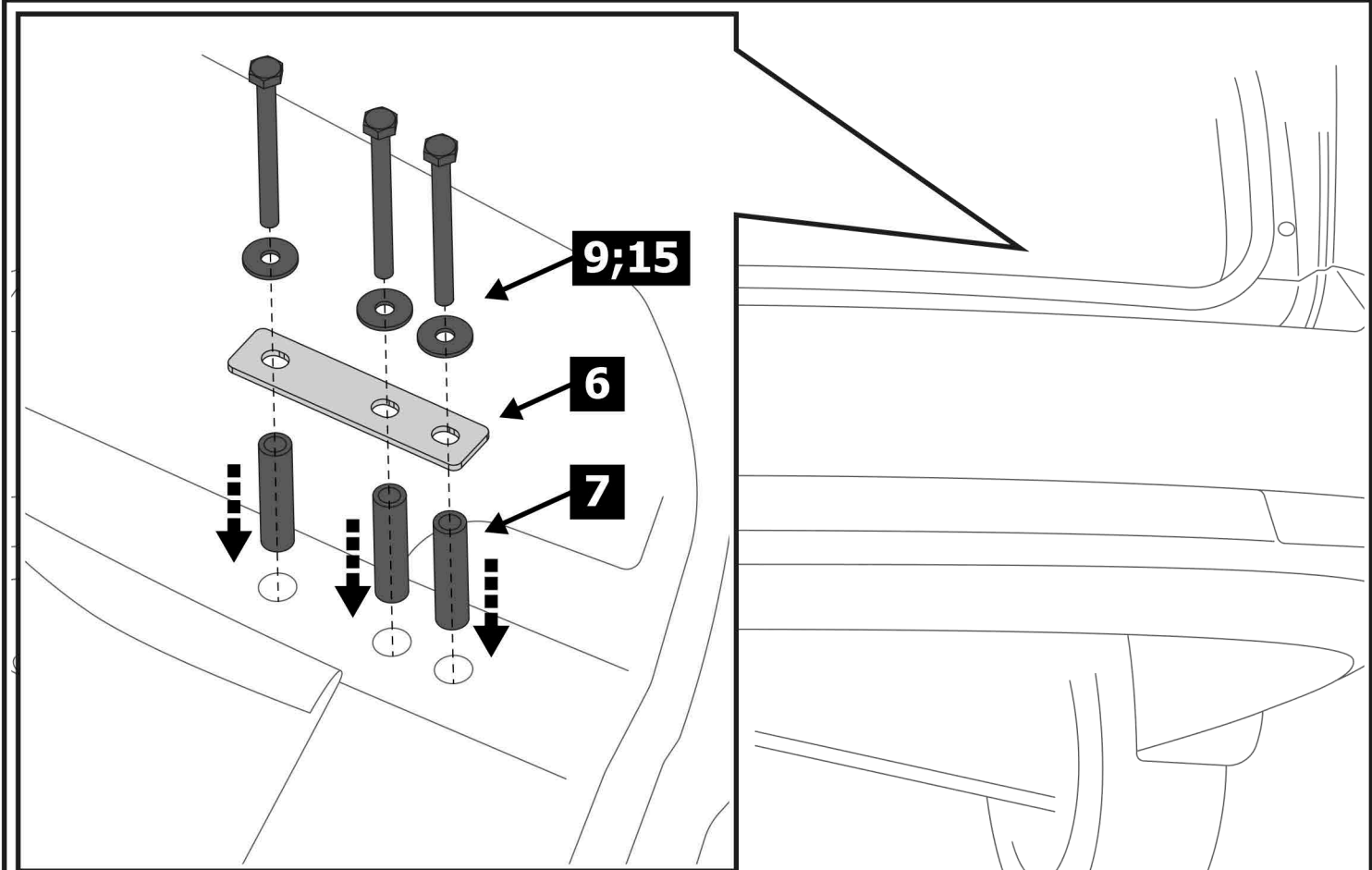
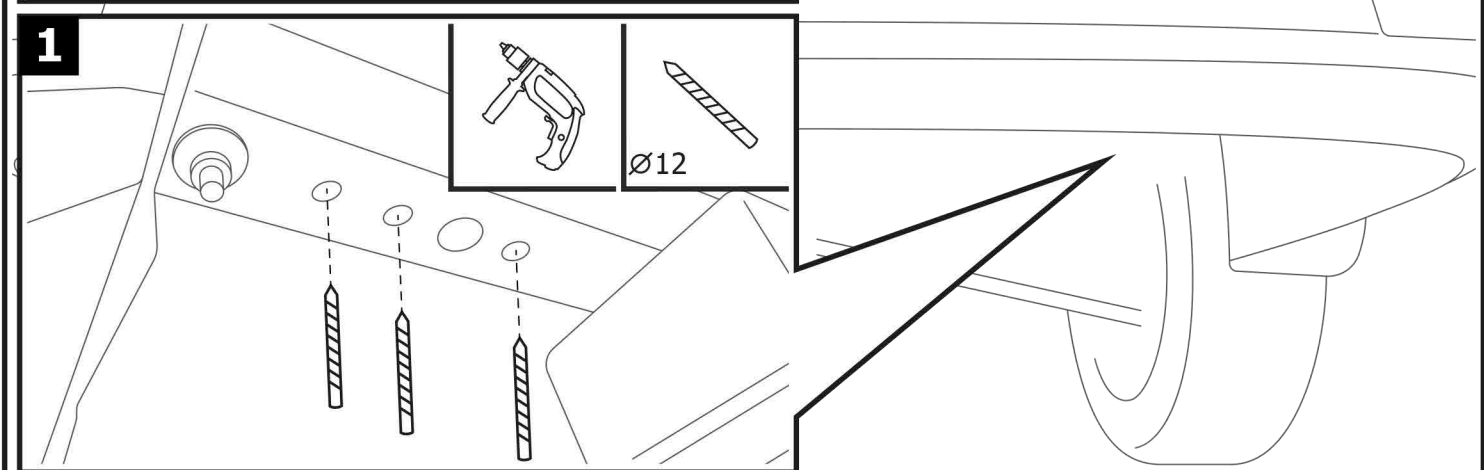
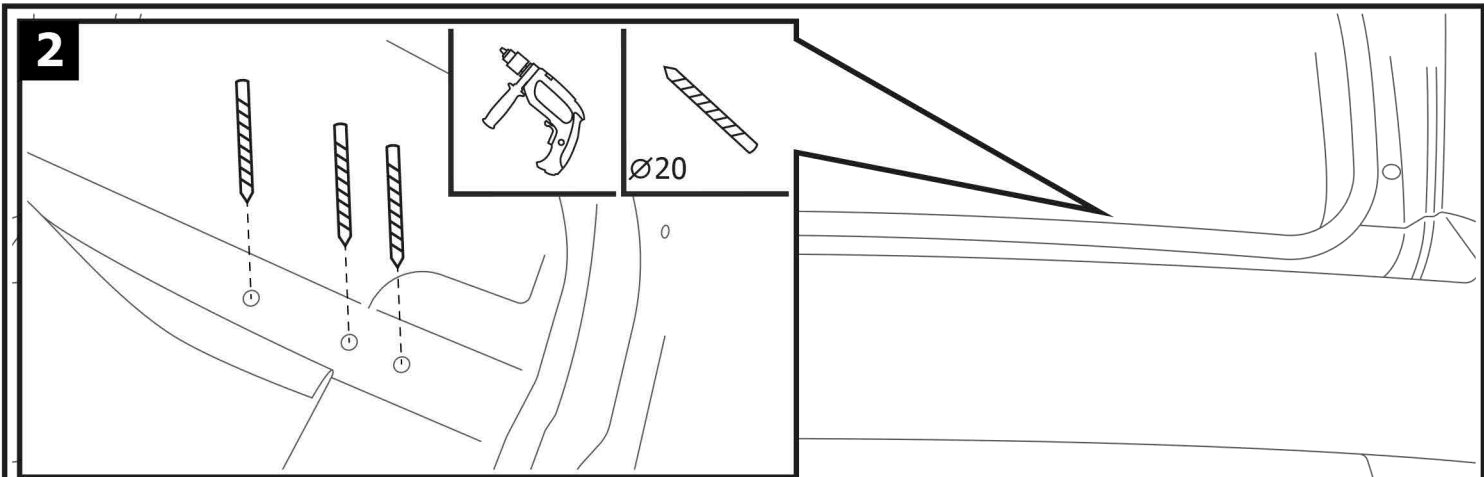
Ø 12
Ø 20

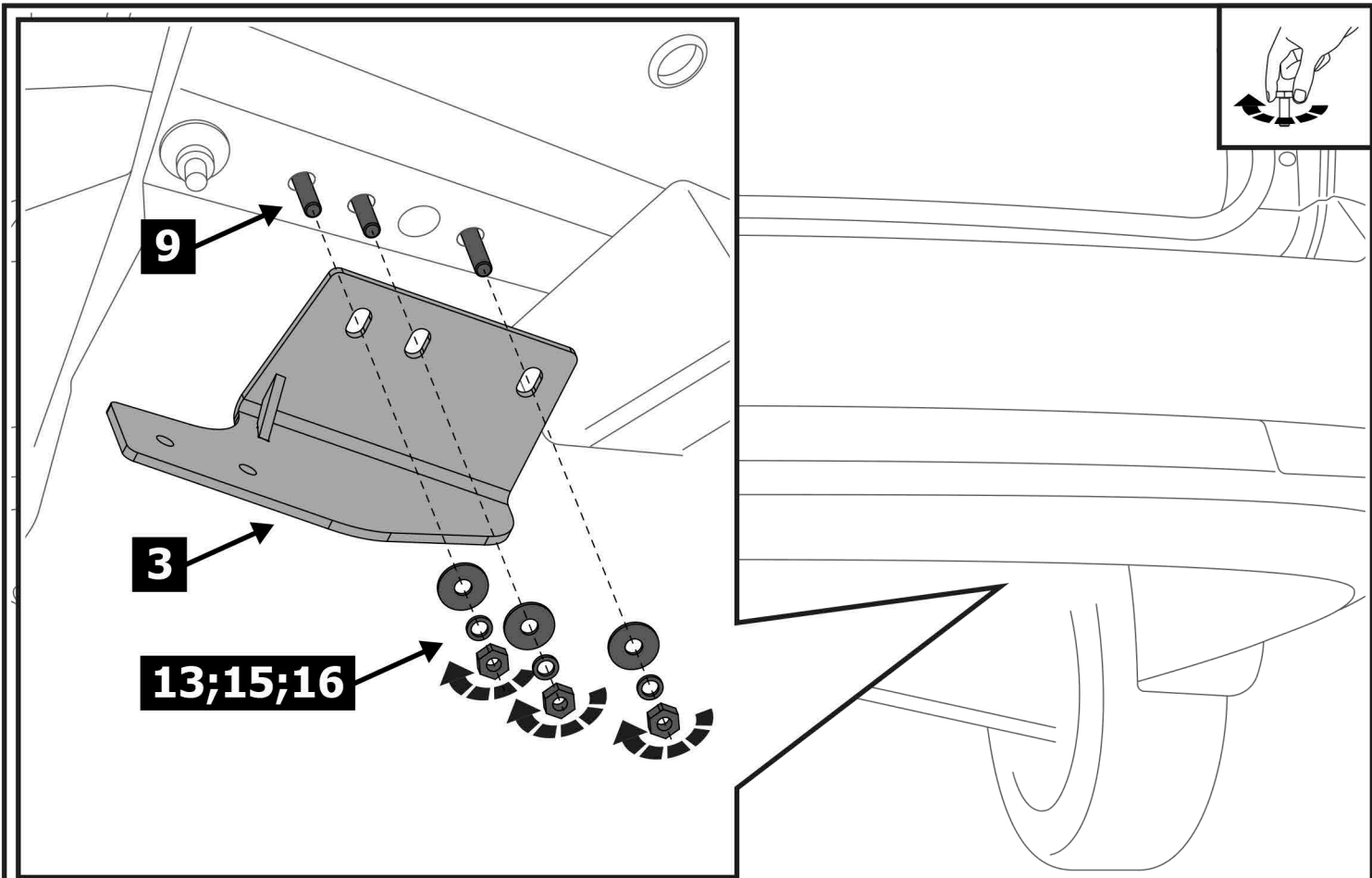


1	x1	Балка	
2	x1	Кронштейн балки левый	
3	x1	Кронштейн балки правый	
4	x1	Подрозетник	
5	x1	Крюк	
6	x2	Пластина	
7	x6	Втулка	
8	x4	M10x30	
9	x6	M10x110	
10	x2	M12x1,25x70	
11	x6	Ø10	
12	x4	Ø12	
13	x10	Ø10	
14	x2	Ø12	
15	x12	Ø10	
16	x8	M10	
17	x2	M12x1,25	

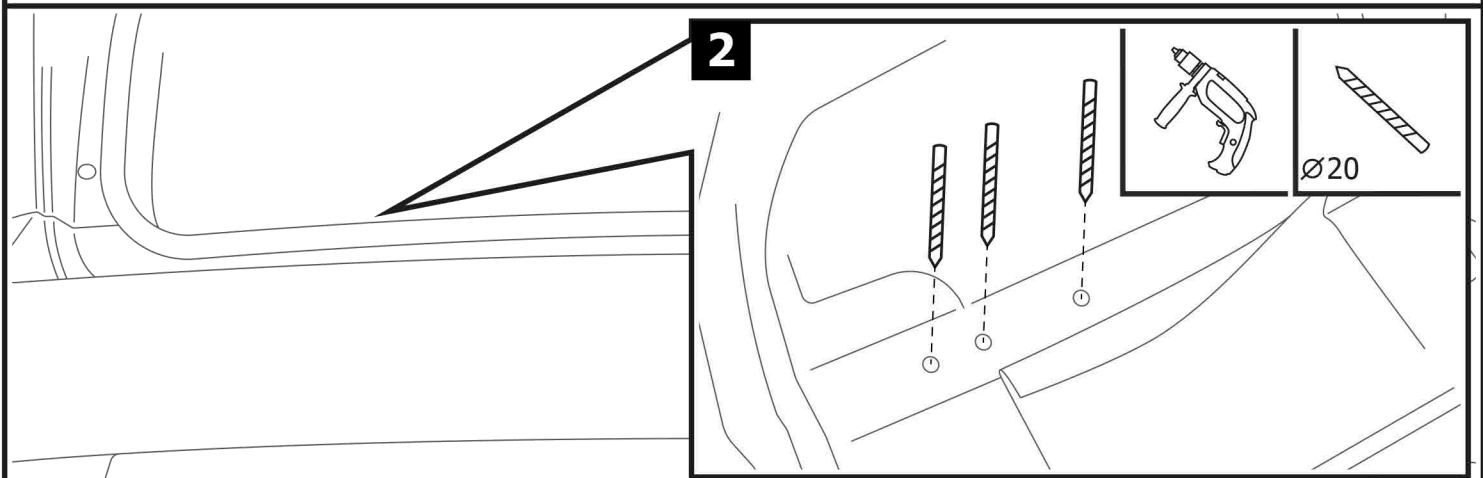




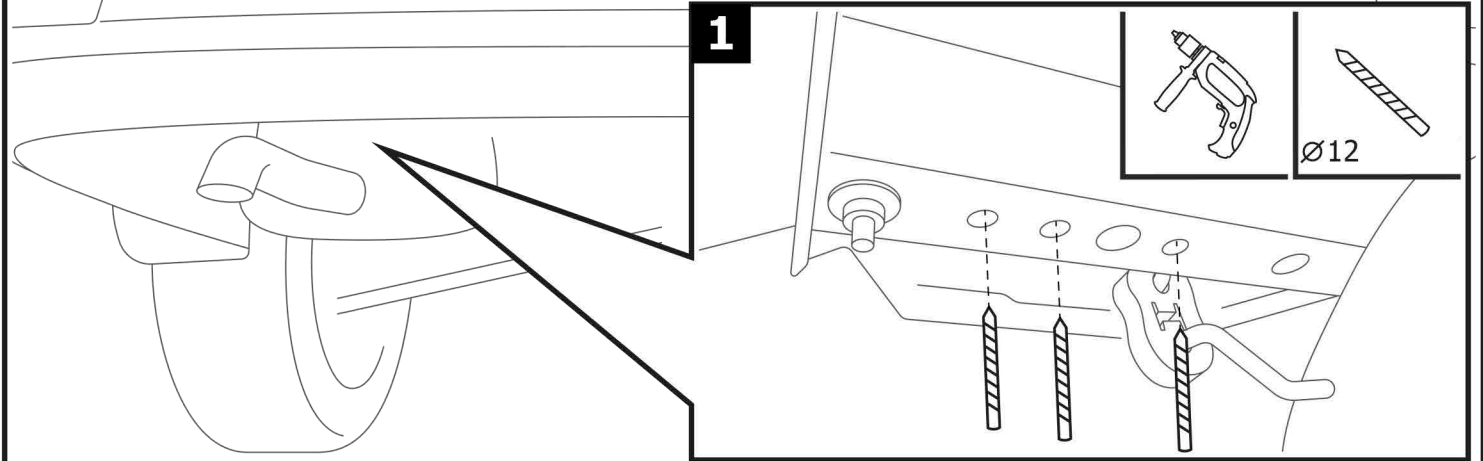




8

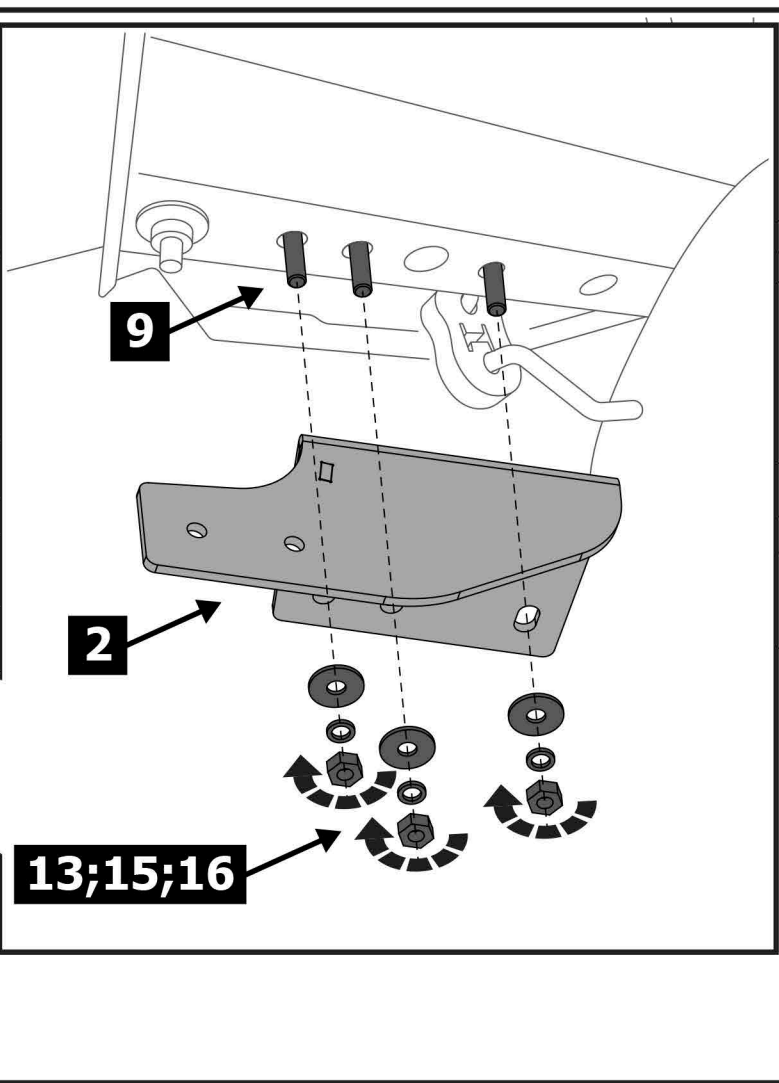
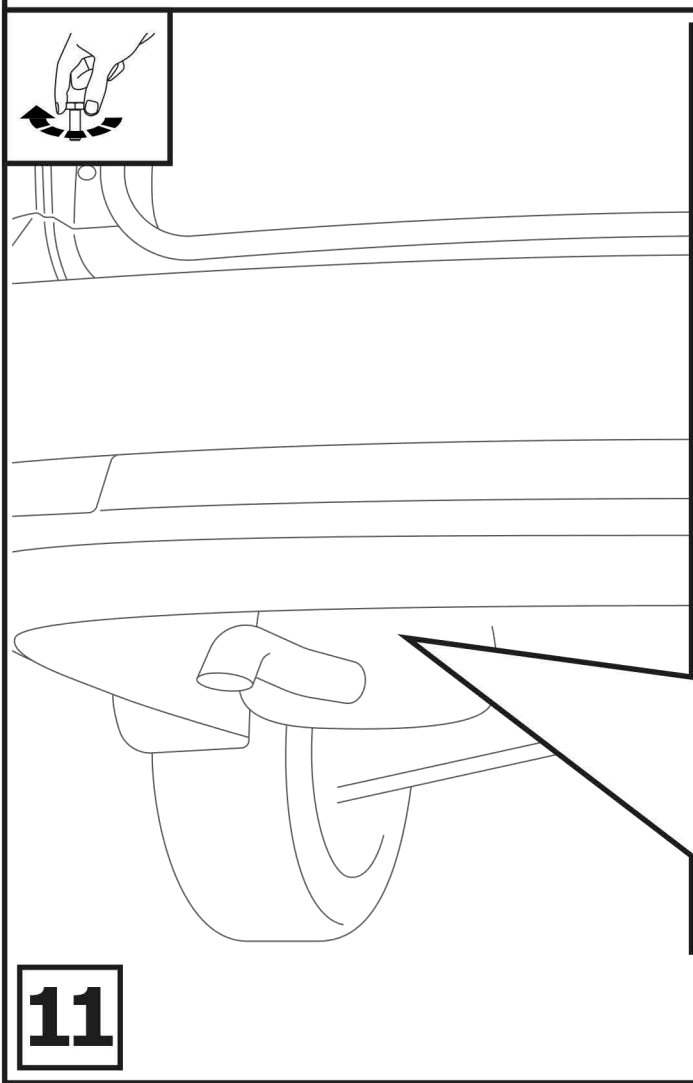
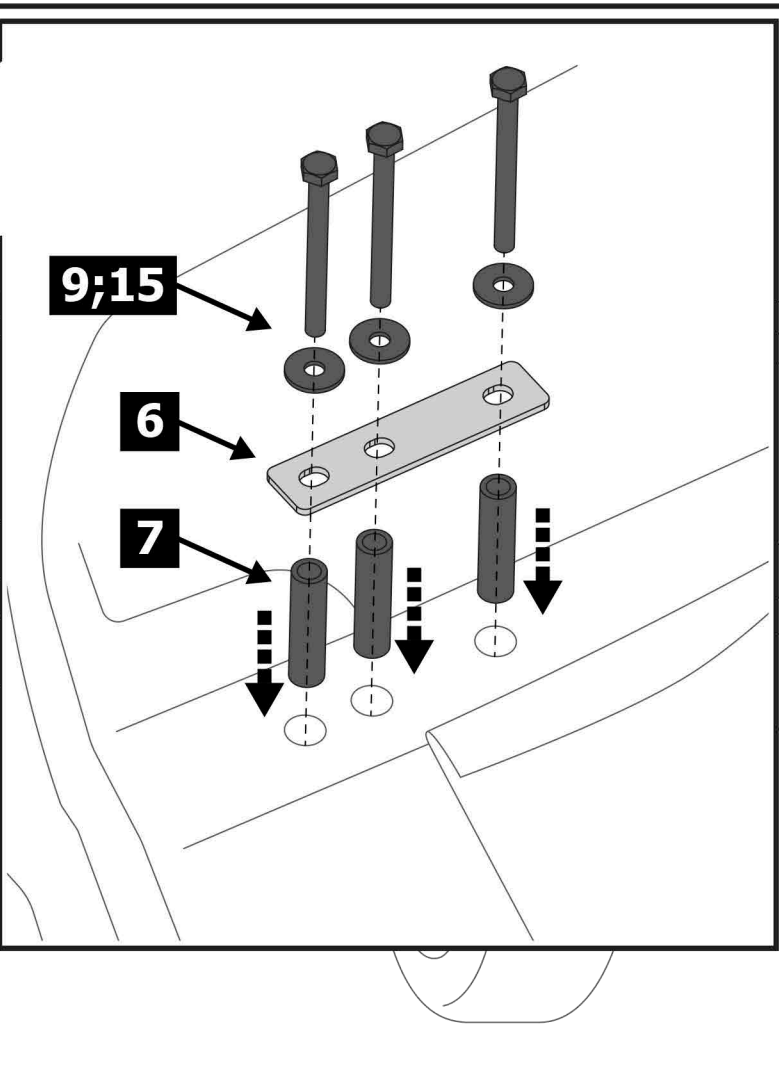
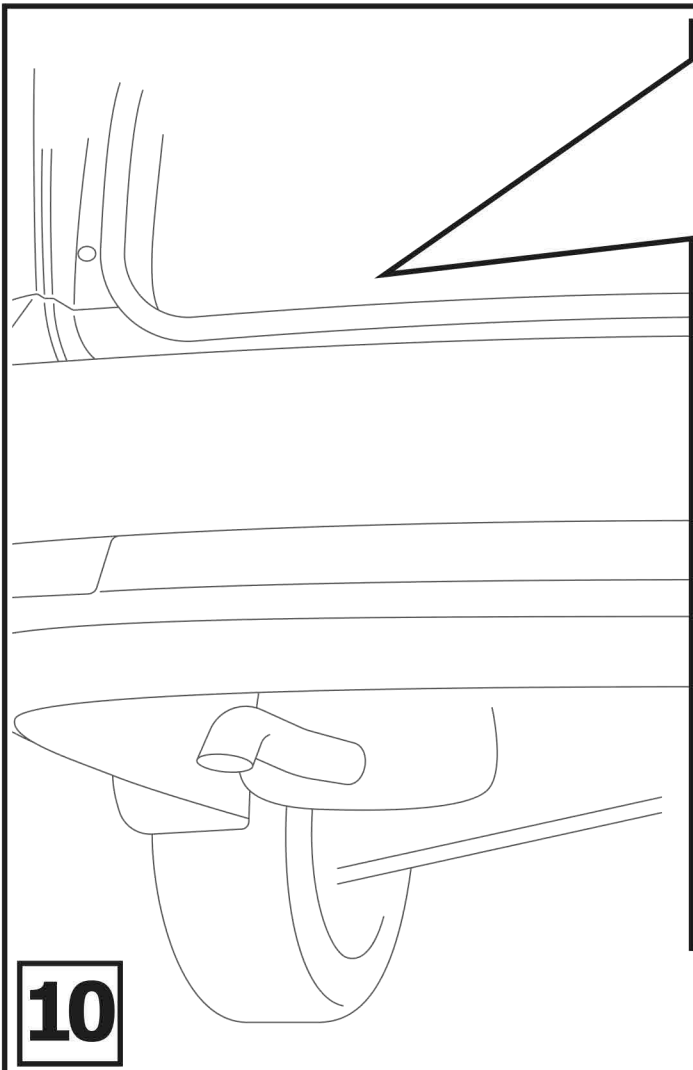


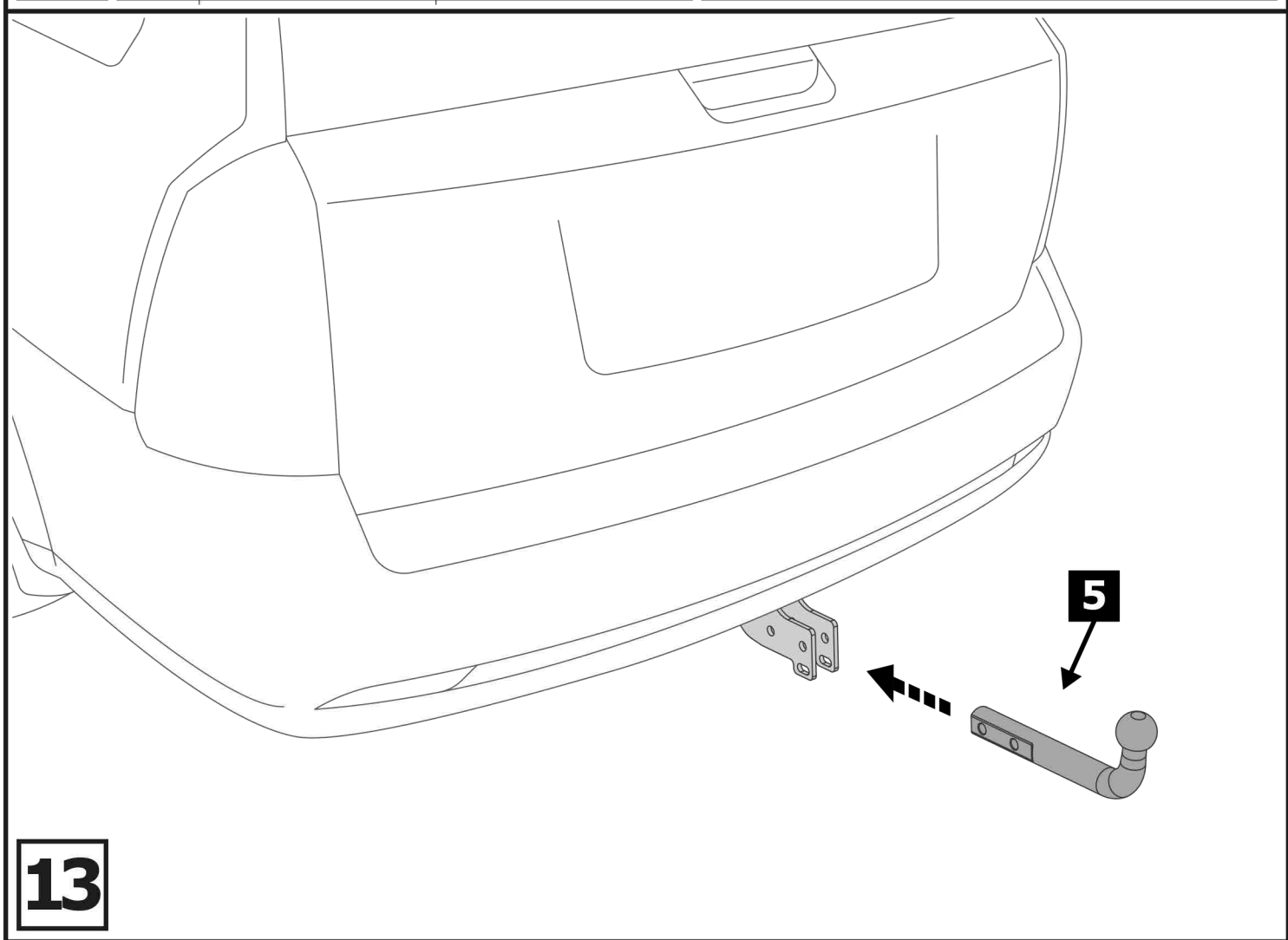
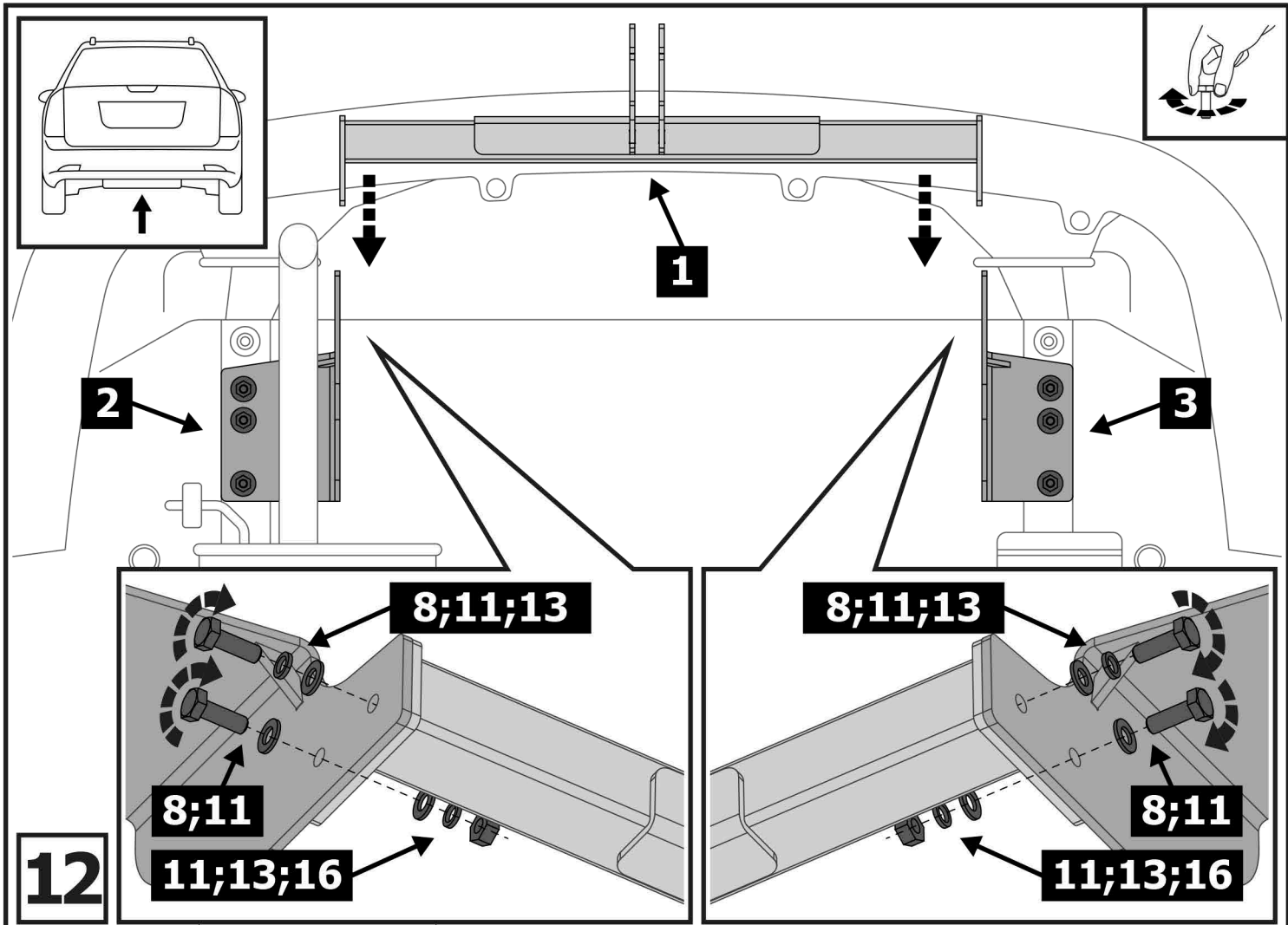
2

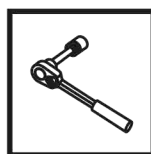
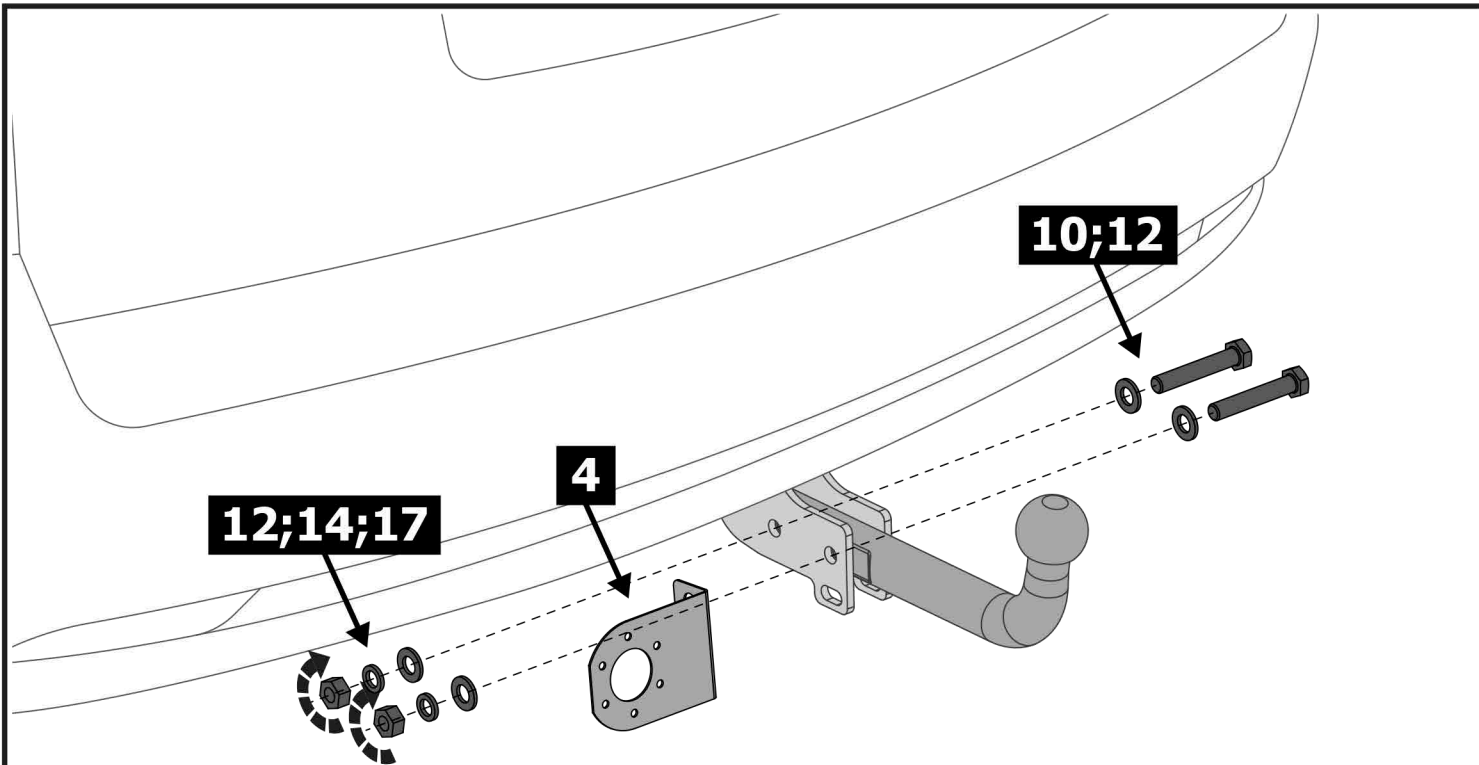


1

9







**Затянуть все резьбовые соединения:
M10 = 47 Nm; M12 = 84 Nm**

14