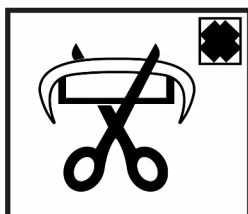
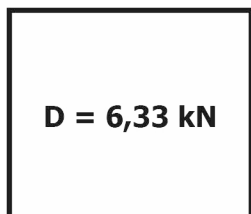
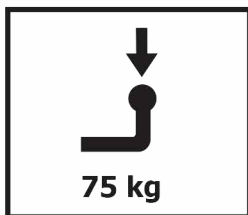
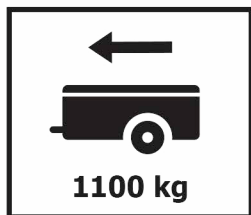


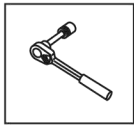
Инструкция по установке **LADA Granta SE / LB** (2016-)



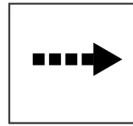
Арт.: F.6013.007



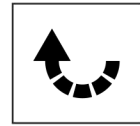
$$D \text{ (kN)} = \frac{\text{MAX kg} \times \text{MAX kg}}{\text{MAX kg} + \text{MAX kg}} \times 0,00981$$



Вкрутить/выкрутить используя инструмент



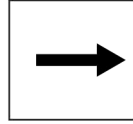
Движение



Поворот

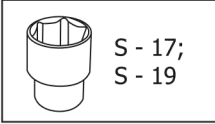
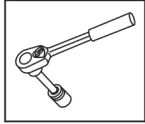


Вкрутить/выкрутить не затягивая

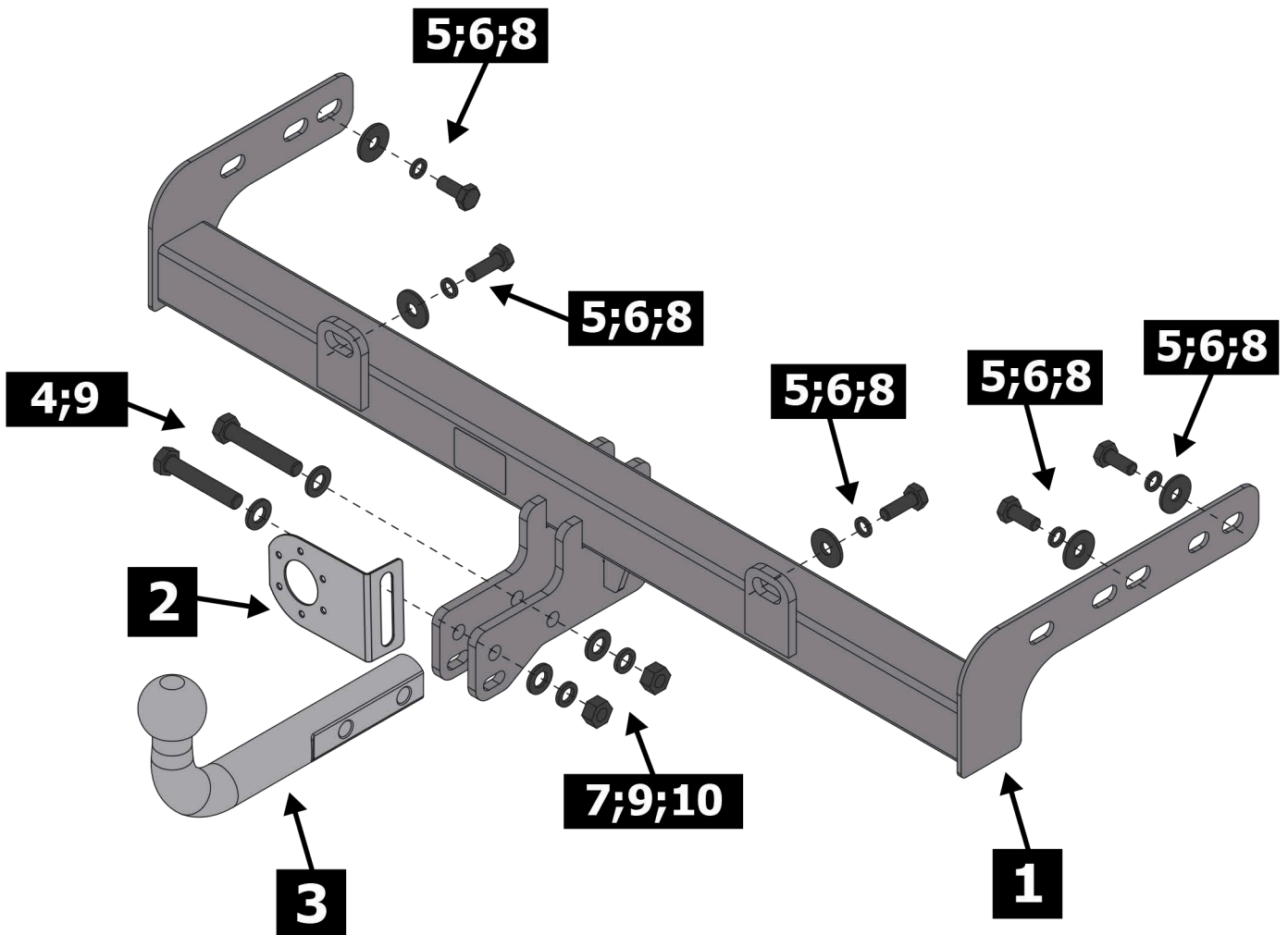


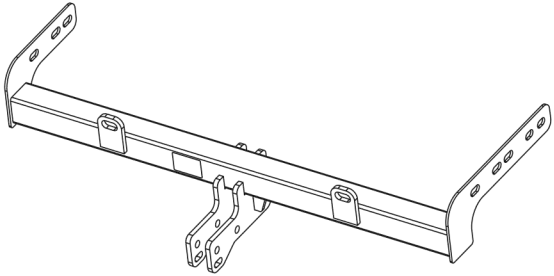
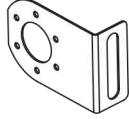
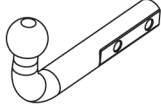
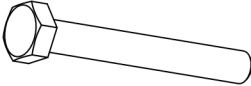
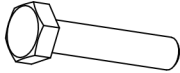

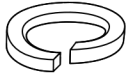

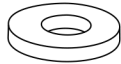
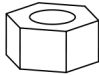
Расположение

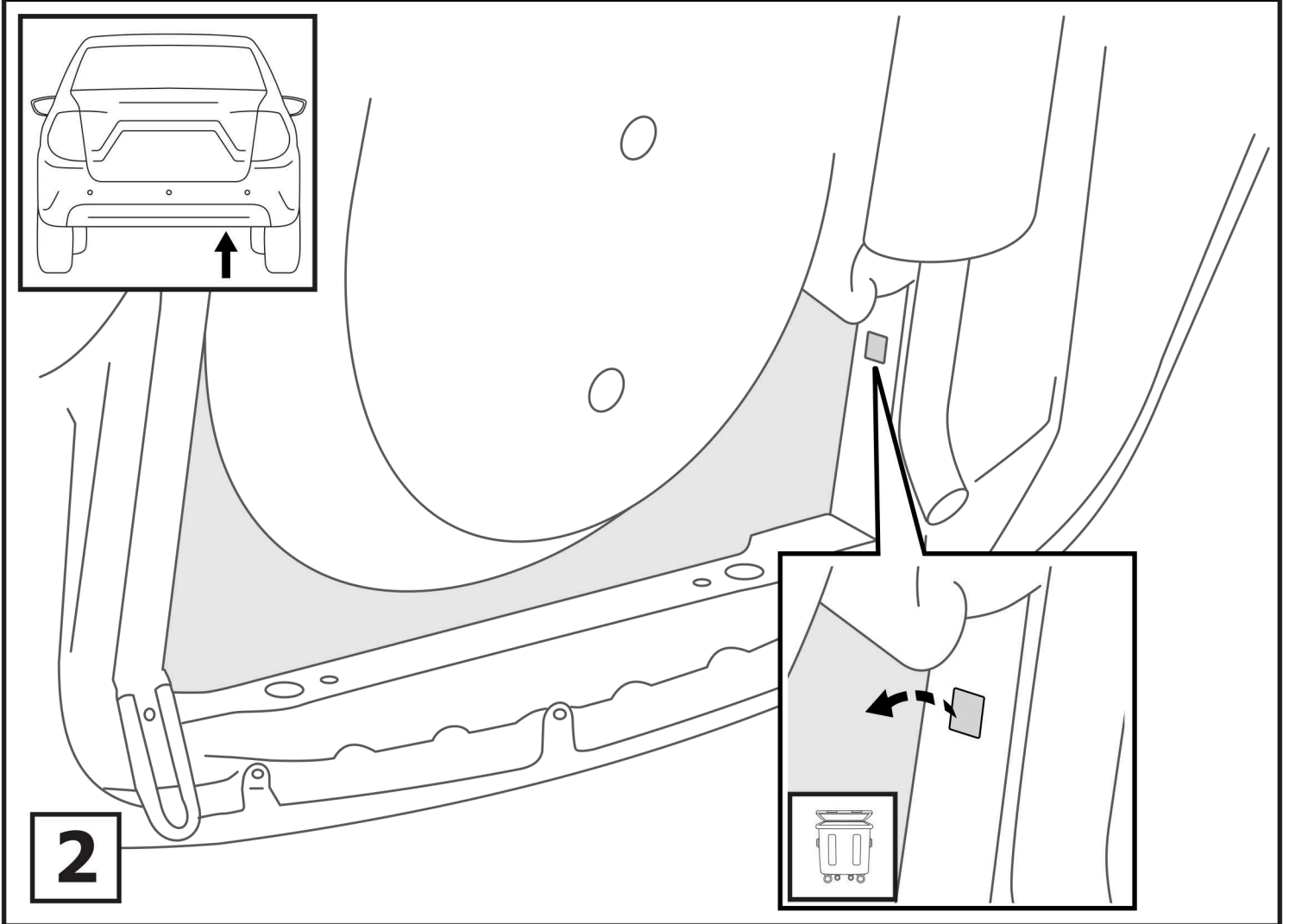
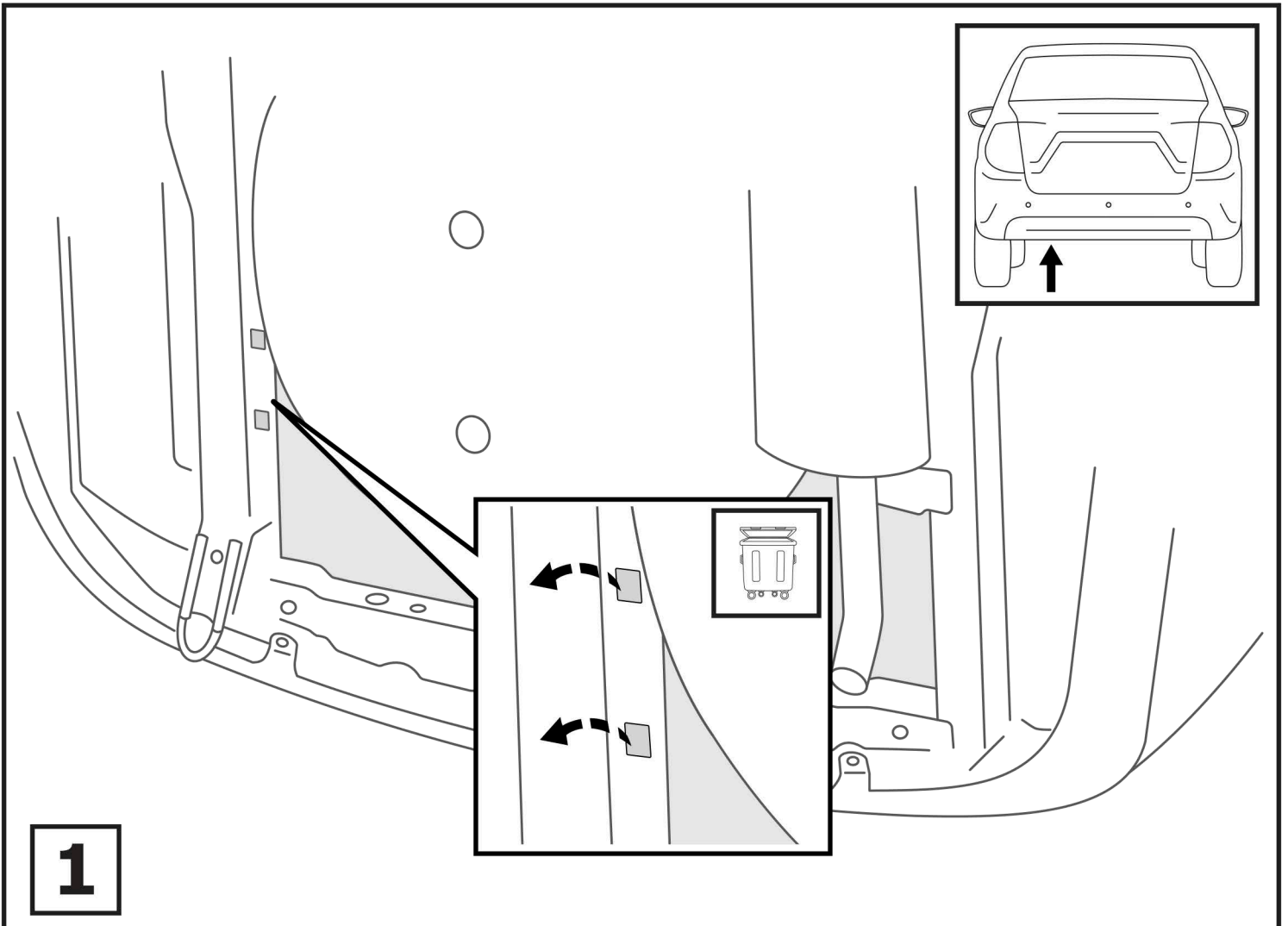
Используемый инструмент:

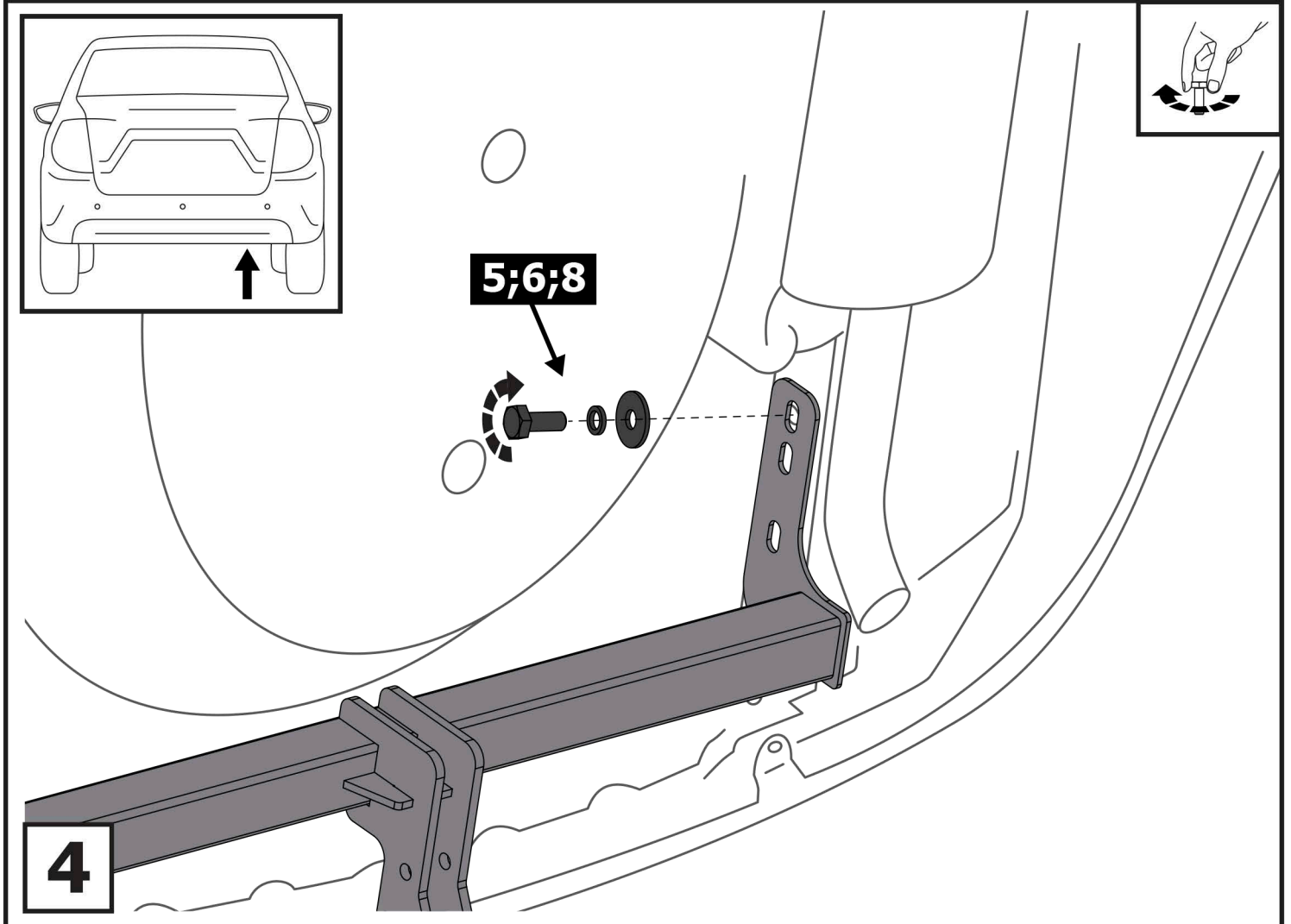
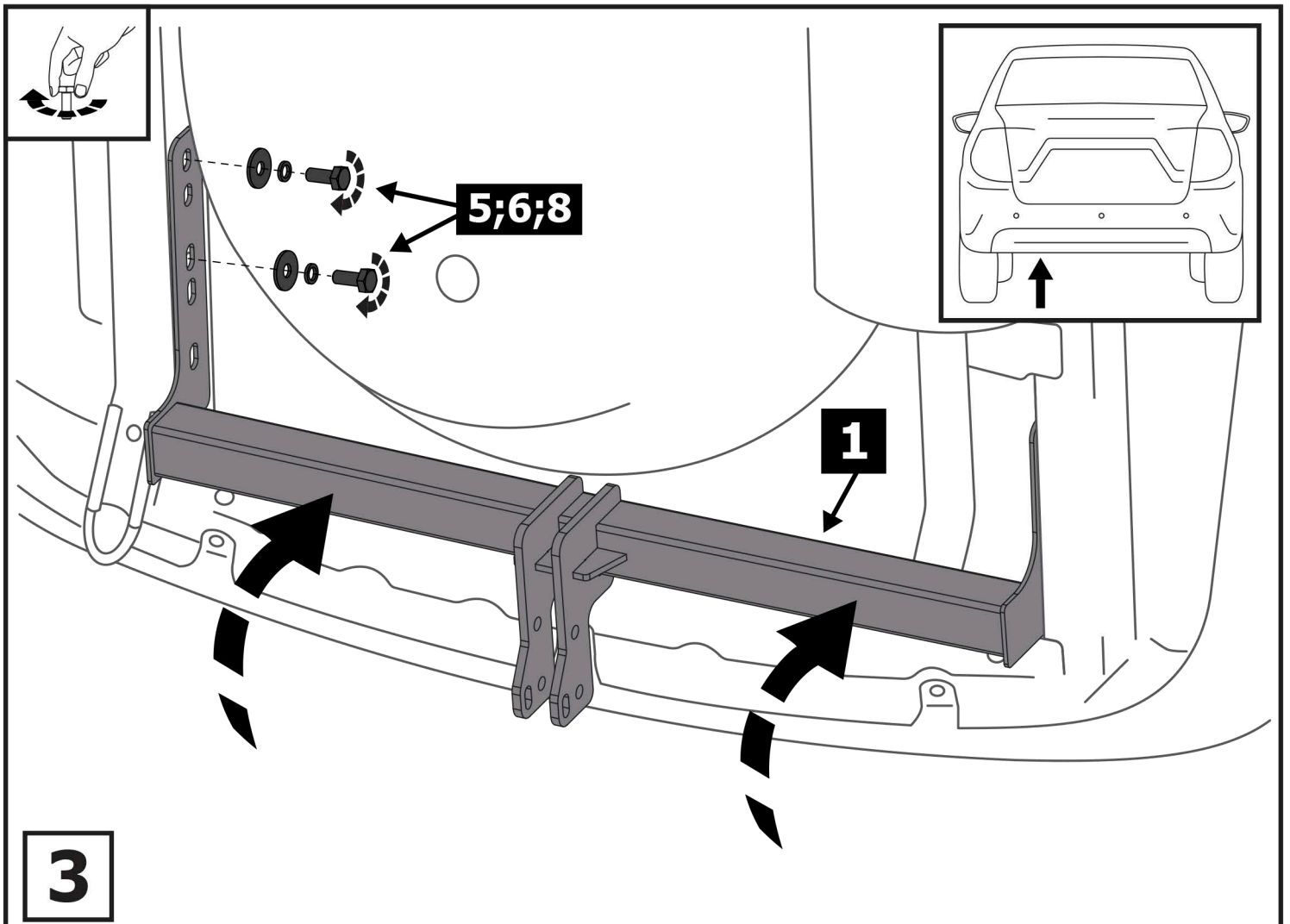


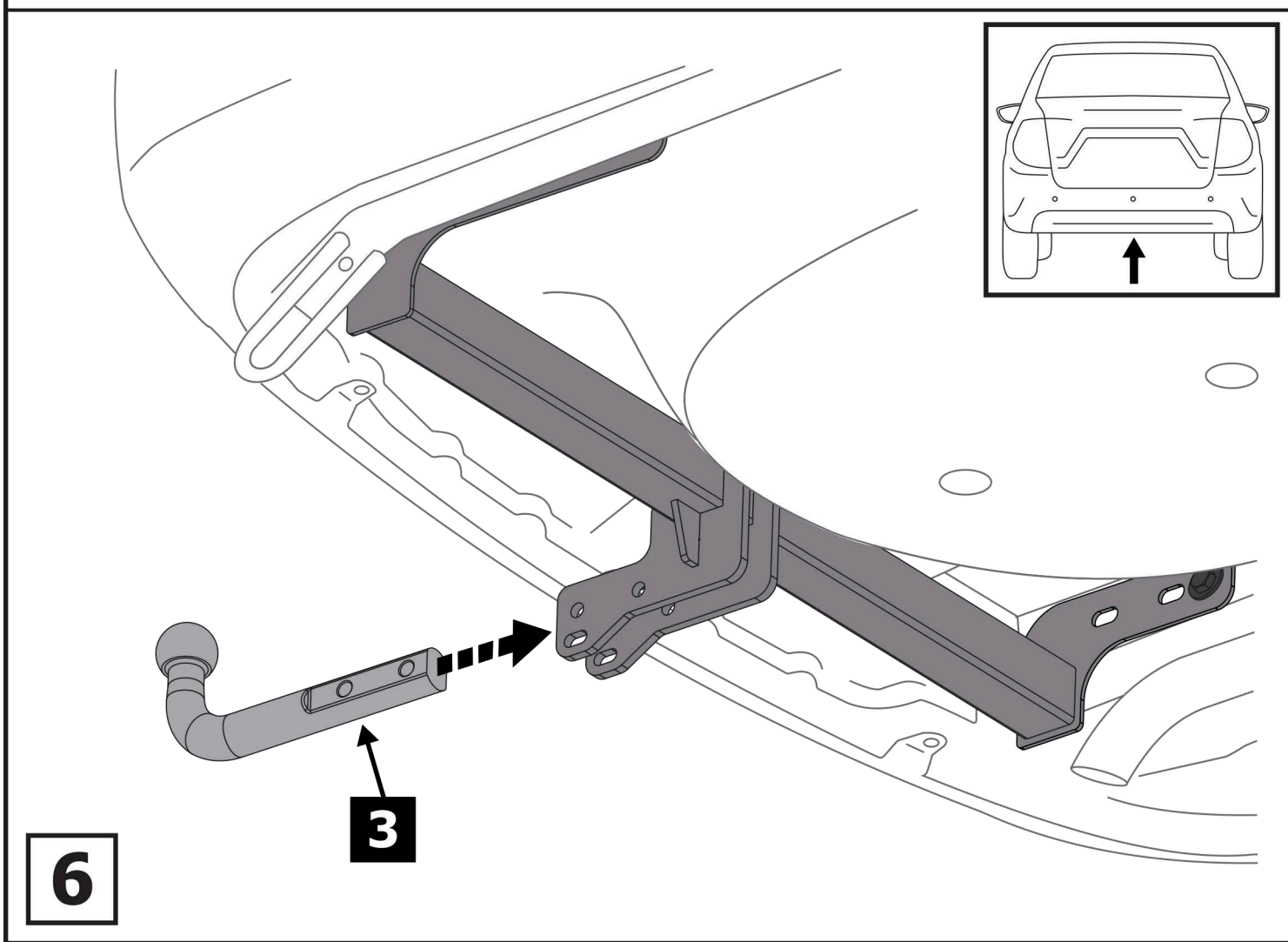
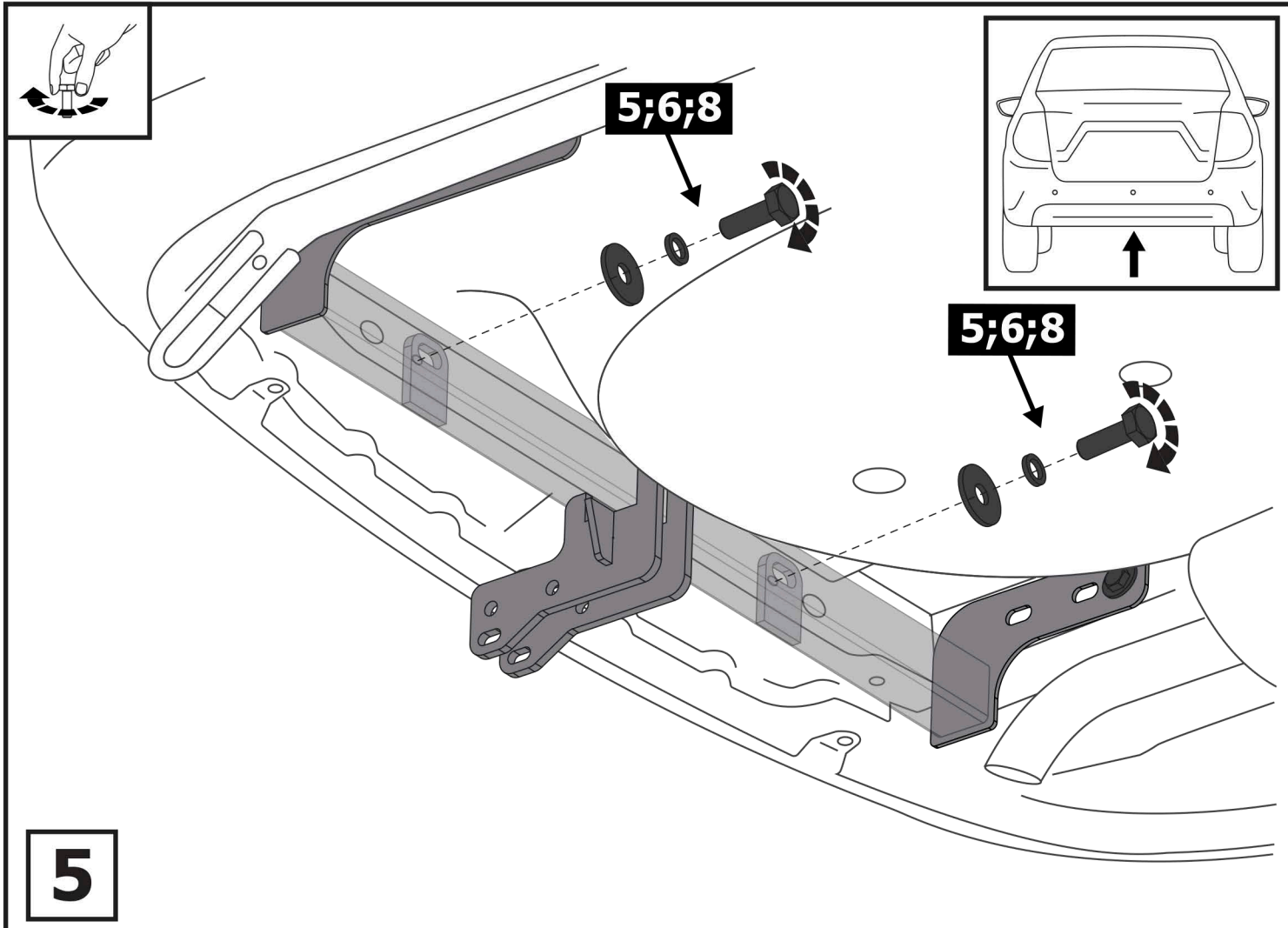
S - 17;
S - 19

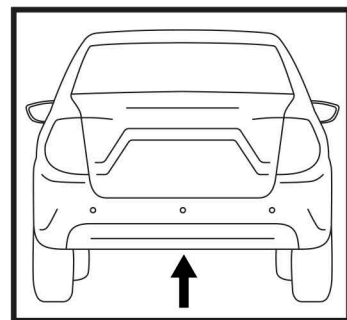
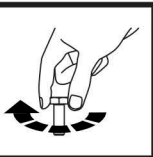


1	x1	Балка	
2	x1	Подрозетник	
3	x1	Крюк	
4	x2	M12x70	
5	x5	M10x30	
6	x5	∅ 10	
7	x2	∅ 12	
8	x5	∅ 10	
9	x4	∅ 12	
10	x2	M12	







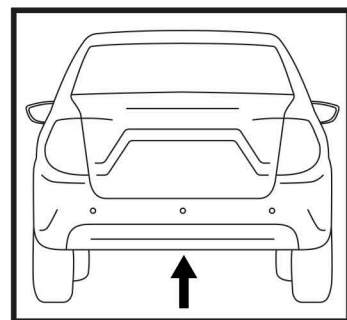


7;9;10

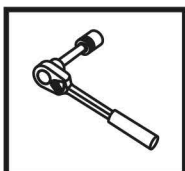
2

4;9

7



8



Затянуть все резьбовые соединения

M10 = 47 Nm M12 = 81 Nm