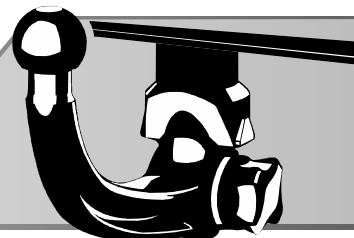


ORIS

ACPS



ACPS AUTOMOTIVE



©RUN

Сертификат соответствия
№ TC RU C-RU.AE56.B.00551

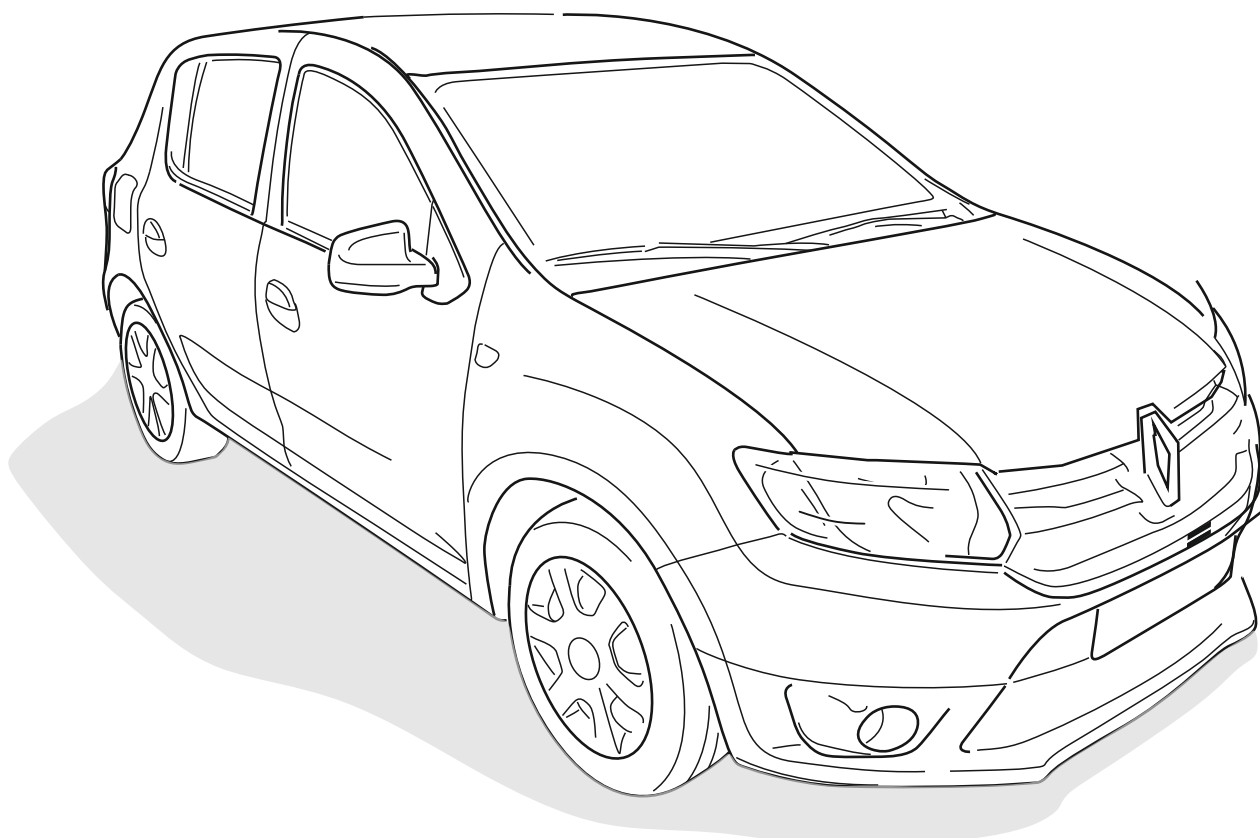
Part number: 1432-A
Без электрики
With out E-set

Renault Logan (Sedan)

☒ 2013 →

Renault Sandero (HB)

☒ 2013 →



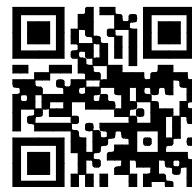
Порядок установки

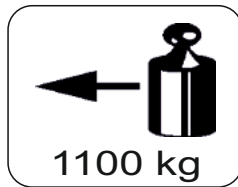
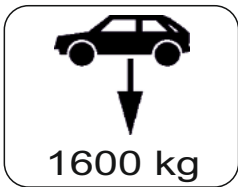


A

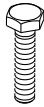
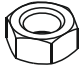
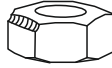
1 h

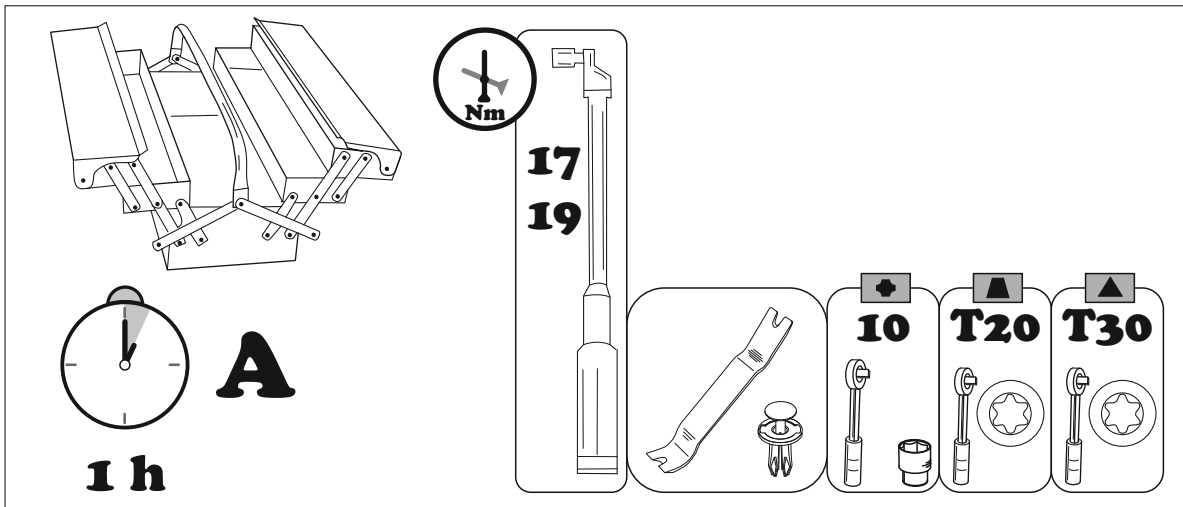
ООО «Эй-Си-Пи-Эс Автомотив»
462800, Россия, Оренбургская обл.,
п . Новосибирск, ул. Шоссейная 18
Тел.: (3537) 42-88-24
(495) 799-13-46
www.acps-automotive.ru
www.oris-acps.ru/catalog/





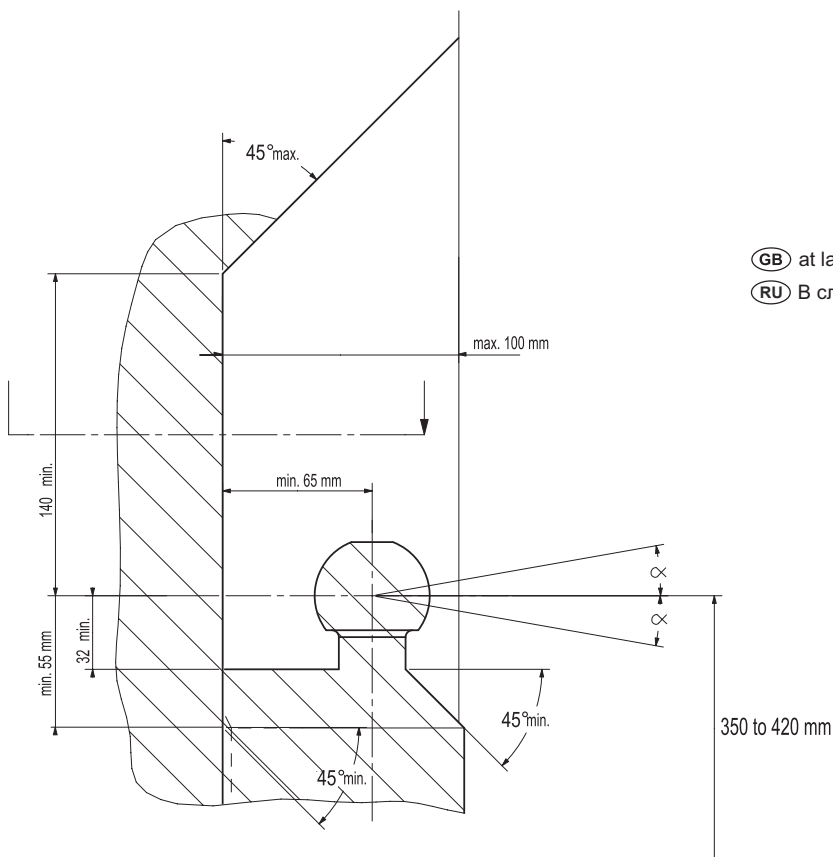
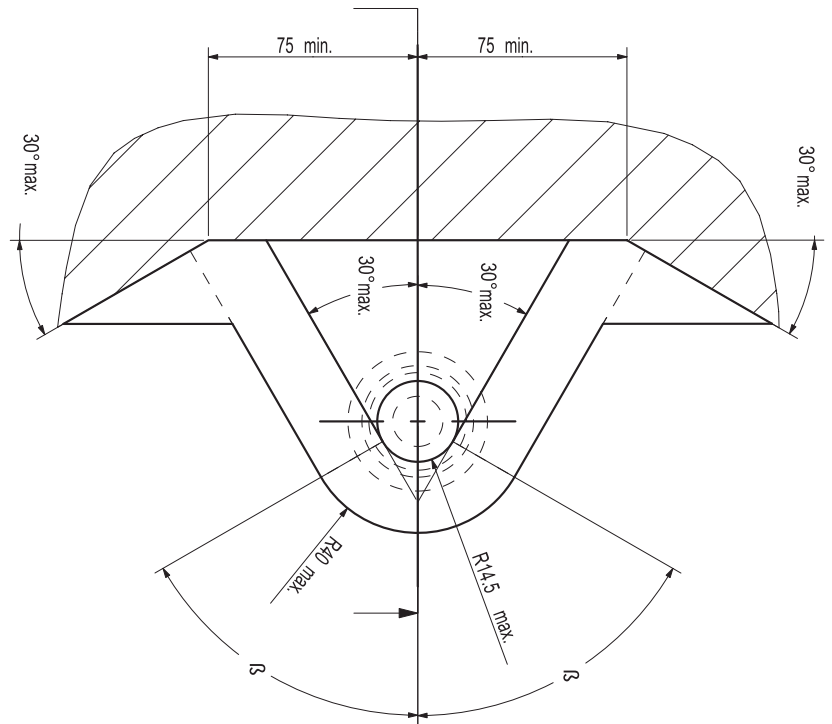
$$D = \frac{\text{MAX KG} \times \text{MAX KG}}{\text{MAX KG} + \text{MAX KG}} \times 0,00981 \leq 6,40 \text{ kN}$$

				
	8.8	10.9	8.8	10.9
M6	9,5 Nm	14 Nm		100 Nm
M8	23 Nm	34 Nm		
M10	46 Nm	68 Nm		
M12	79 Nm	117 Nm		
M12x100/110				
M14	125 Nm	185 Nm		
M16	195 Nm	280 Nm		
M10x1,25	49 Nm	72 Nm		
M12x1,25	87 Nm	125 Nm		
M12x1,5	83 Nm	122 Nm		



Ⓒ The clearance specified in appendix VII, Regulation №55 must be guaranteed.

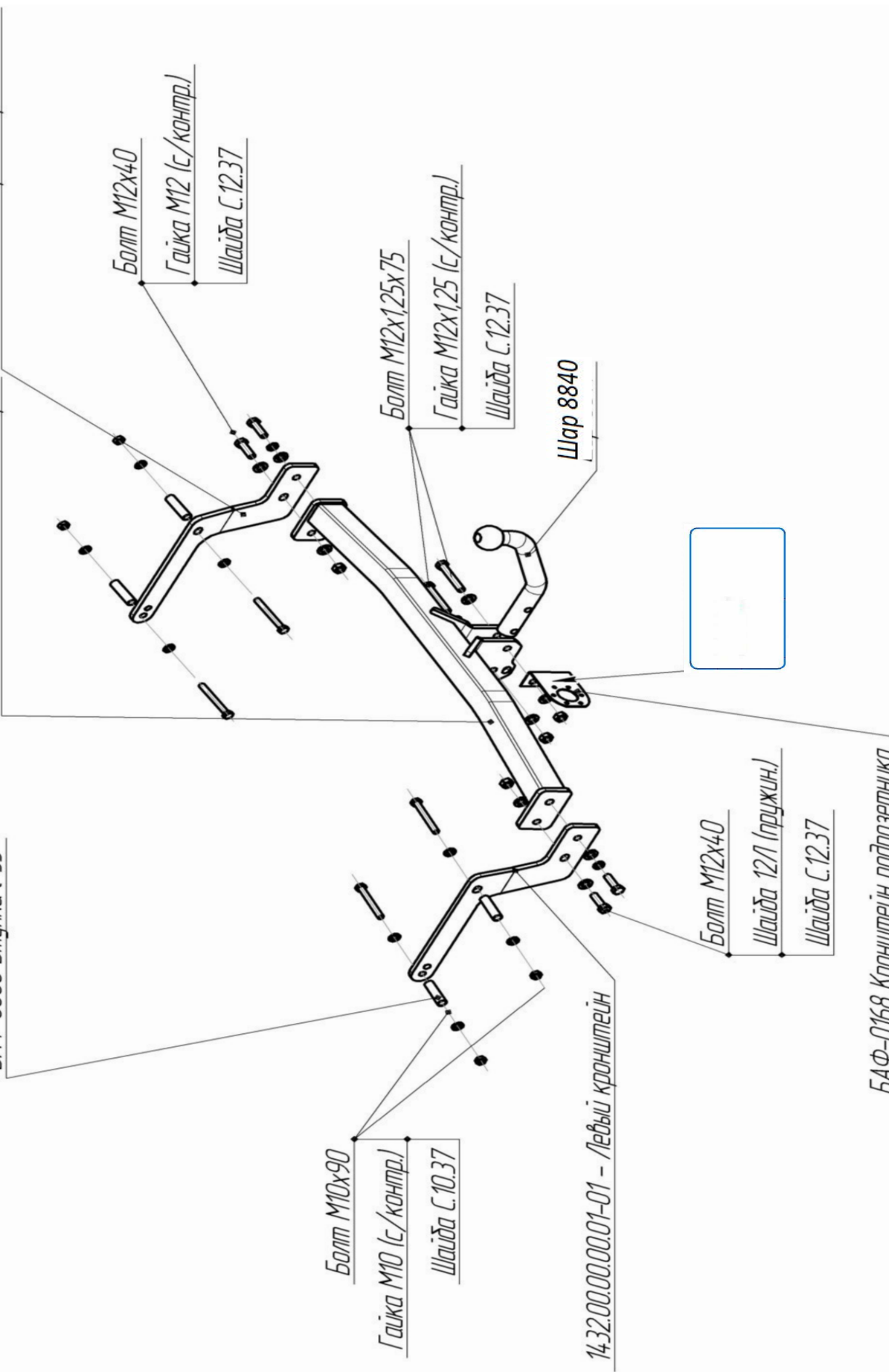
Ⓓ Необходимо обеспечить данное свободное пространство, предписанное для размещения тягового шарового наконечника в приложении VII Правил Е 55.□□ №



Ⓒ at laden weight of the vehicle

Ⓓ В случае нагруженного автомобиля.

БАФ 0068 Втулка l=55



Производитель гарантирует, что данное изделие по используемым материалам, применяемой технологии производства и другим показателям соответствует образцам, прошедшим испытания на прочность и отвечает техническим требованиям Правил ЕЭК ООН №55 и ТУ 4591-002-94514952-2015. Во избежании возможных ошибок, перед установкой внимательно ознакомьтесь с инструкцией по монтажу и возможностью применения данного ТСУ к Вашему автомобилю. ООО «Эй-Си-Пи-Эс Автомотив» гарантирует, что тягово-сцепное устройство устанавливается на автомобили модельного года, указанного в инструкции по монтажу. **Производитель не гарантирует установку ТСУ на рестайлинговые (модернизированные) версии автомобилей, претензии по подобным случаям не принимаются.**

При использовании фаркопа всегда обращайтесь к инструкции изготовителя транспортного средства, для определения максимально допустимого веса прицепа и максимальной вертикальной нагрузки на шар. Спросите у изготовителя транспортного средства / дилера о максимальной допустимой массе буксировки, которые допустимы для вашего автомобиля и не превышайте указанных значений, с учетом данных для фаркопа.

Правила эксплуатации и технического обслуживания

1. Техническое обслуживание ТСУ заключается в периодическом осмотре и затяжке болтовых соединений ТСУ, крепления приборов и контактов электрооборудования и состояния окрашенной поверхности ТСУ. В целях предотвращения появления коррозии ТСУ необходимо содержать в чистоте от коррозионно-активных материалов (дорожная соль, грязь и влага). При обнаружении царапин, сколов поврежденное место необходимо обработать восстанавливающей краской, либо обратиться в сервисную службу.
2. Если автомобиль эксплуатируется без прицепа, необходимо сцепной шар покрыть защитной смазкой и надеть защитный колпак. При сцепке прицепа с автомобилем шар должен быть смазан консистентной смазкой.
3. После фиксации сцепной головки прицепа на шаре ТСУ, осуществлять страховочную связь прицепа с автомобилем, используя петлю на ТСУ для крепления страховочных цепей.
4. После пробега первых 1000 км с прицепом проверить момент затяжки всех резьбовых соединений ТСУ.
5. Не допускается превышение максимального буксируемого веса и максимальной вертикальной нагрузки указанной в инструкции ТСУ. Перегрузка может привести к повреждению автомобиля и/или ТСУ. Такая перегрузка в крайнем случае может привести к отцеплению буксируемого автоприцепа, что может стать причиной серьезного ДТП.
6. Не допускается эксплуатация ТСУ при наличии трещин в сварочных швах, серьезных повреждений, вмятин и разрывов металла на деталях ТСУ.
7. Не допускается буксировка прицепов полной массой более указанной производителем автомобиля или фаркопа (что меньше), и со скоростью превышающей ограничение для данного участка дороги.
8. В случае движения автомобиля с прицепом или автопоезда в условиях бездорожья, максимально допустимая грузоподъемность ТСУ сокращается на 50% от заявленных производителем, при этом скорость движения не должна превышать 30 км/ч.

ГАРАНТИЙНЫЕ ОБЯЗАТЕЛЬСТВА

1. ООО «Эй-Си-Пи-Эс Автомотив» гарантирует безотказную работу ТСУ в течении 24 месяцев со дня установки в специализированной мастерской, при условии его эксплуатации в полном соответствии с настоящим руководством, кроме случаев когда ТСУ использовали не по назначению (в том числе перегруз).
2. Любые претензии принимаются во внимание только при наличии заполненного свидетельства об установке с печатью автомастерской и подписью установщика и двух этикеток с упаковки, с указанием контрольной массы ТСУ и коробки.
3. Изготовитель оставляет за собой право на изменение конструкции ТСУ, поэтому некоторые изменения, не ухудшающие его прочностные и потребительские качества, могут быть не отражены в настоящем руководстве.
4. Предприятие не несет ответственность за безопасность и надежность работы ТСУ при внесении потребителем изменений в его конструкцию, а также при замене болтов и гаек с классом прочности ниже 8.8.

СВИДЕТЕЛЬСТВО ОБ УСТАНОВКЕ

ТСУ	установлено на автомобиль:
Модель.....	VIN
Мы, как установщики ТСУ на данное транспортное средство подтверждаем, что точки крепления установки ТСУ на кузове автомобиля, а также процесс установки отвечают требованиям схемы монтажа, указанной в данной инструкции по монтажу.	
М.П Дата установки	Подпись

The manufacturer guarantees that this product of the materials used, of the technology and other parameters applied, corresponds to the samples, tested on strength and meets the technical requirements of Regulation № 55 and TU4591-002-94514952-2015. To avoid possible errors, before installation please read carefully the instructions for installation and the possible use of the tow bar for your vehicle. LLC "ACPS Automotive" ensures that the tow bar is installed on the motor vehicle of the model year specified in the installation manual. The manufacturer doesn't guarantee the installation of the tow bar on a restyled (upgraded) version of the vehicle. Claims for such cases are not accepted. When using the Tow bar, always refer to the instruction manual of the manufacturer of the vehicle to determine the maximum permissible weight of the trailer and maximum vertical load on the ball. Make a request to the vehicle manufacturer agents / dealers about the maximum towing weight that is valid for your vehicle and you must not exceed the specified values, taking into account the data for the Tow bar.

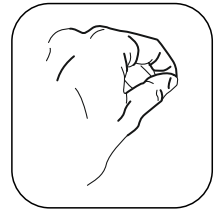
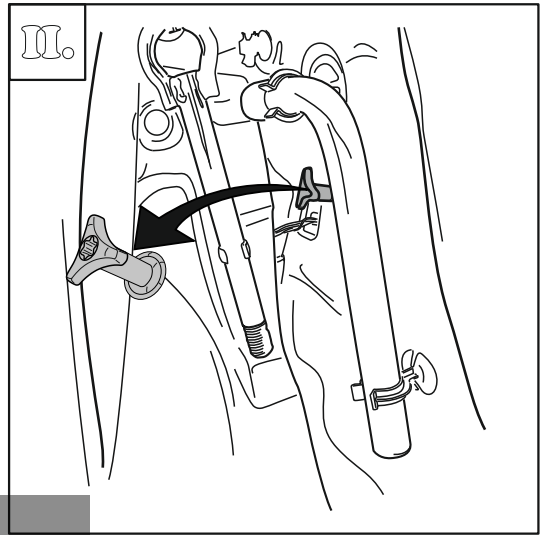
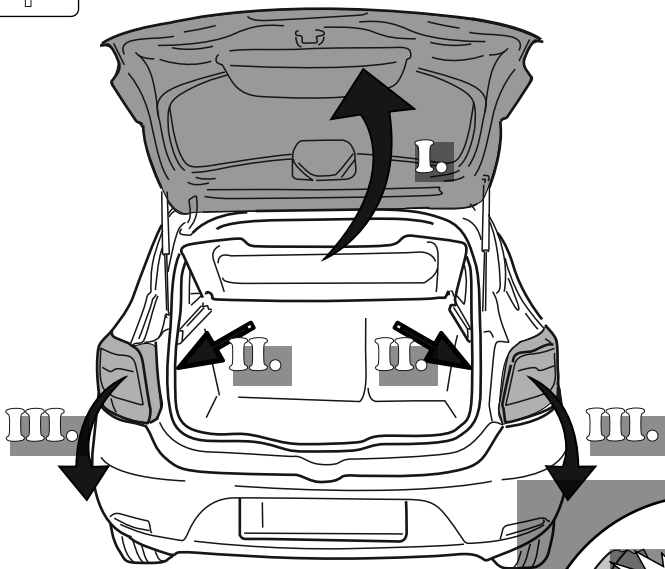
Operating and maintenance

1. Maintenance of the tow bar is inspection and tightening of the bolt junctions, the device retaining, fastening electrical contacts and verifying the condition of the painted surface of the Tow bar. In order to prevent corrosion, the Tow bar should be kept clean of corrosive materials (salt of the road, dirt and moisture). If you find scratches, split you should cover the damaged area with a restoring paint, or contact customer service.
2. If the vehicle is operated without a trailer, you need to cover the coupling ball with a protective lubricant and put up a protective cap. When coupling the trailer to the vehicle the ball must be lubricated with grease.
3. After fixing the trailer's coupling head to the ball of the Tow bar, you should implement a protective safety connection of the trailer with a vehicle, using a hinge of the Tow bar to retain the safety chains.
4. After the first 1000 km of the vehicle's mileage with a trailer you should inspect the tightening of the all bolt junctions of the tow bar.
5. Don't exceed the maximum towing weight and maximum vertical load specified in the instruction manual of the Tow bar. Overloading can result in damage to the vehicle and / or to the Tow bar. In extreme cases such overloading can lead to uncoupling of the towed trailer and cause serious accidents.
6. Don't use the Tow bar with cracks in the welding seams, with serious damage, dents and ruptures of metal on the Tow bar's details.
7. Don't tow a trailer of the full weight exceeding the weight specified by the manufacturer of the vehicle or of the tow bar (which is less), and with a speed exceeding the limit for this road section.
8. In case of the car moves with a trailer in off-road conditions, the maximum allowable loading of tow bar is reduced by 50% of the loading, announced by manufacturer, the speed of movement should not exceed 30 km / h

WARRANTY

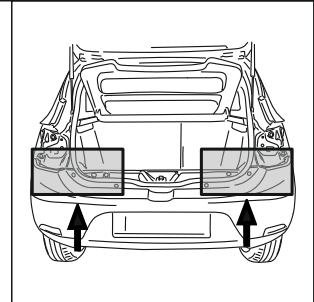
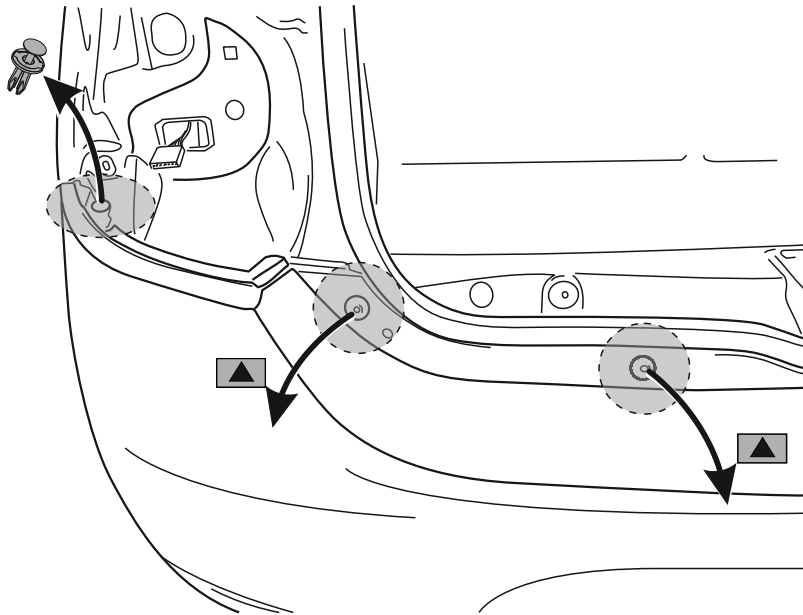
1. LLC "ACPS Automotive" ensures a reliable usage of the Tow bar within 12 months from the date of its installation at the special workshop, in case of exploiting the tow bar in full compliance with this manual, except the cases when a tow bar is misused (including Overloading).
2. Any claims are accepted only if the completed warrant certificate of installation sealed and signed by the installer, two labels from the packaging, with indicating the check weight of the Tow bar and the packaging are available.
3. We reserve the right to change the design of the Tow bar, therefore some changes which do not degrade the strength and the quality, may not be reflected in this manual.
4. The company is not responsible for the safety and reliability of the Tow bar which design is changed by the consumer, as well as the Tow bar which bolts and nuts are replaced with strength class below 8.8.

1

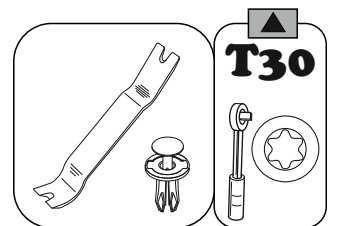


- Renault Sandero**
- Renault Logan**

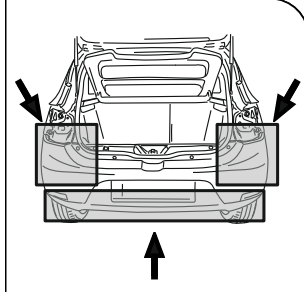
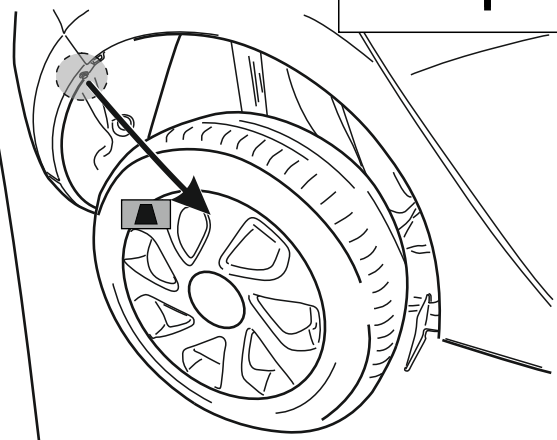
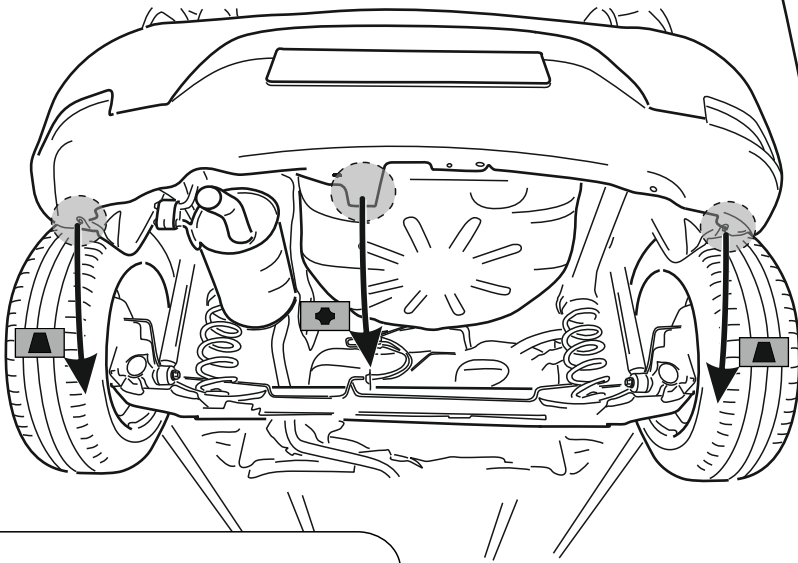
2



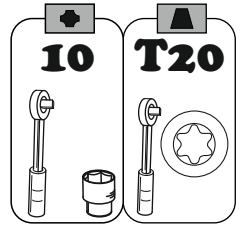
- Renault Sandero**
- Renault Logan**



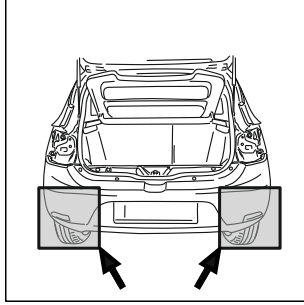
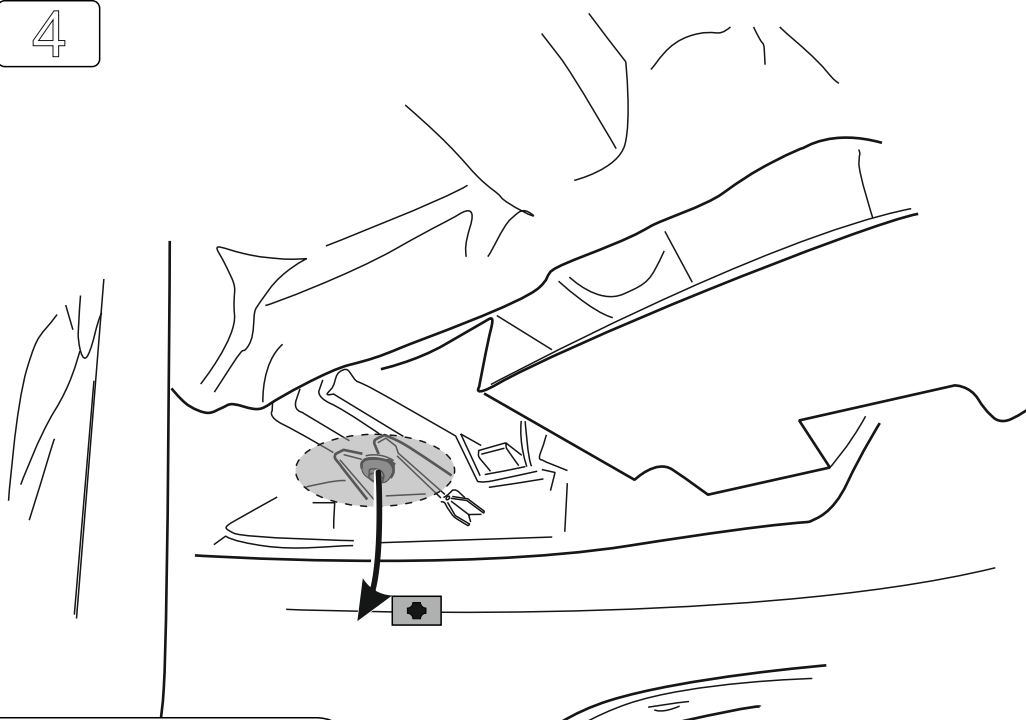
3



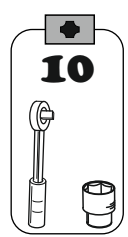
- Renault Sandero
- Renault Logan



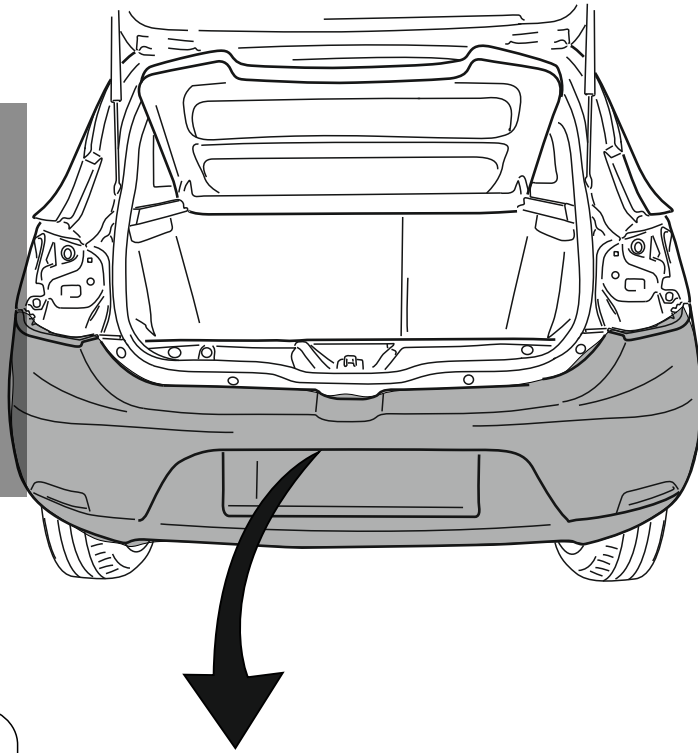
4



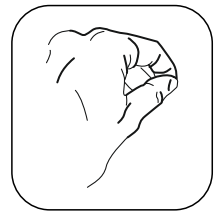
- Renault Sandero
- Renault Logan



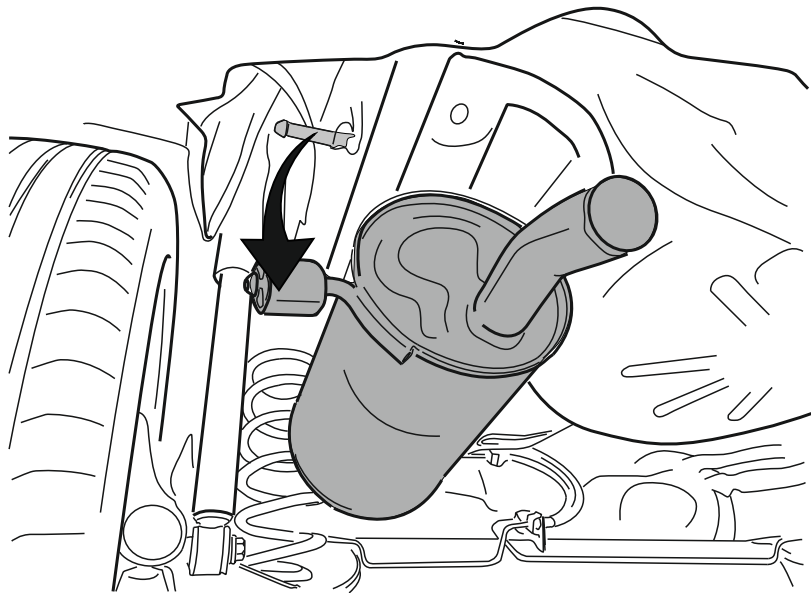
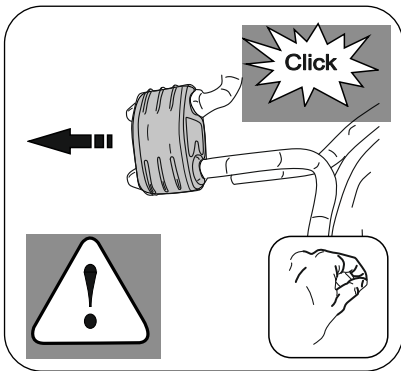
5



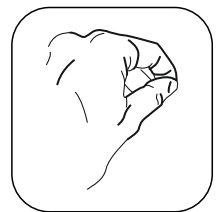
- Renault Sandero**
- Renault Logan**



6

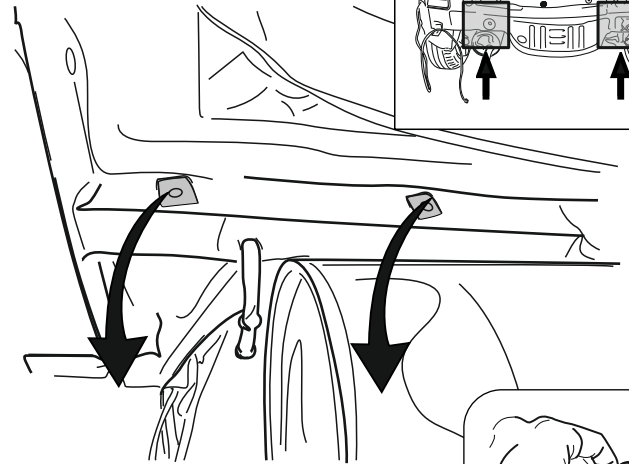
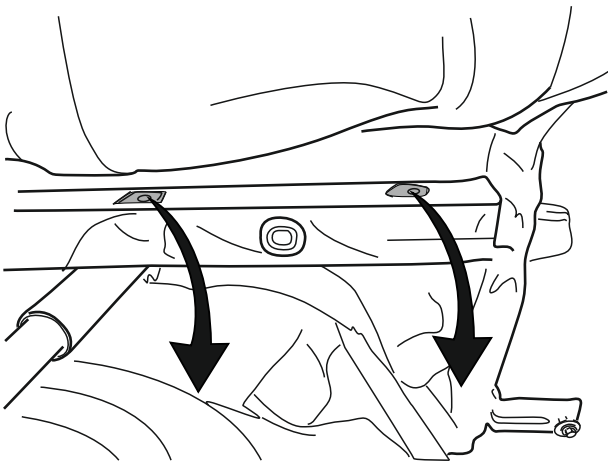
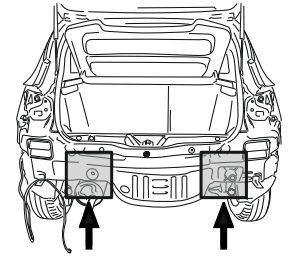


- Renault Sandero**
- Renault Logan**



10

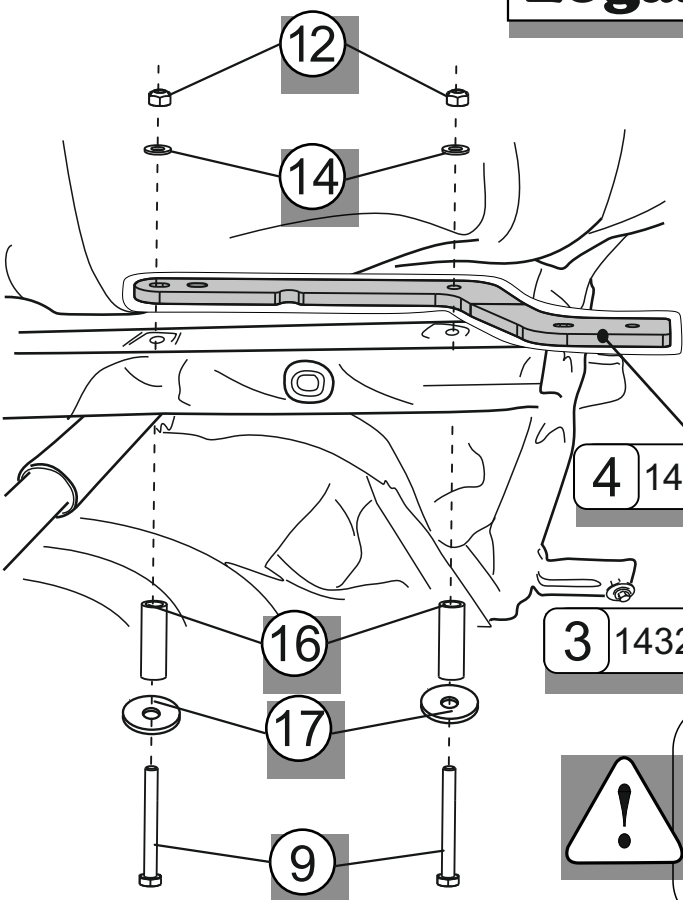
7



8

Sandero

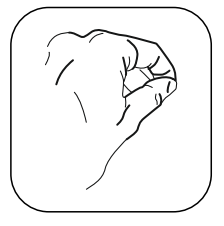
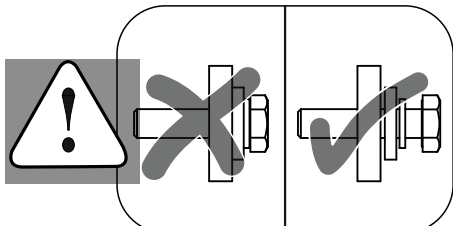
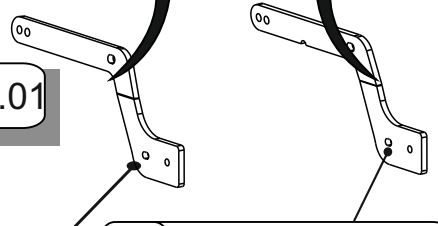
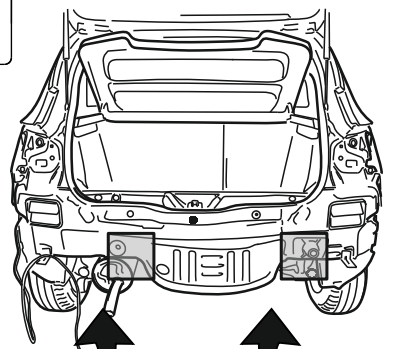
Logan



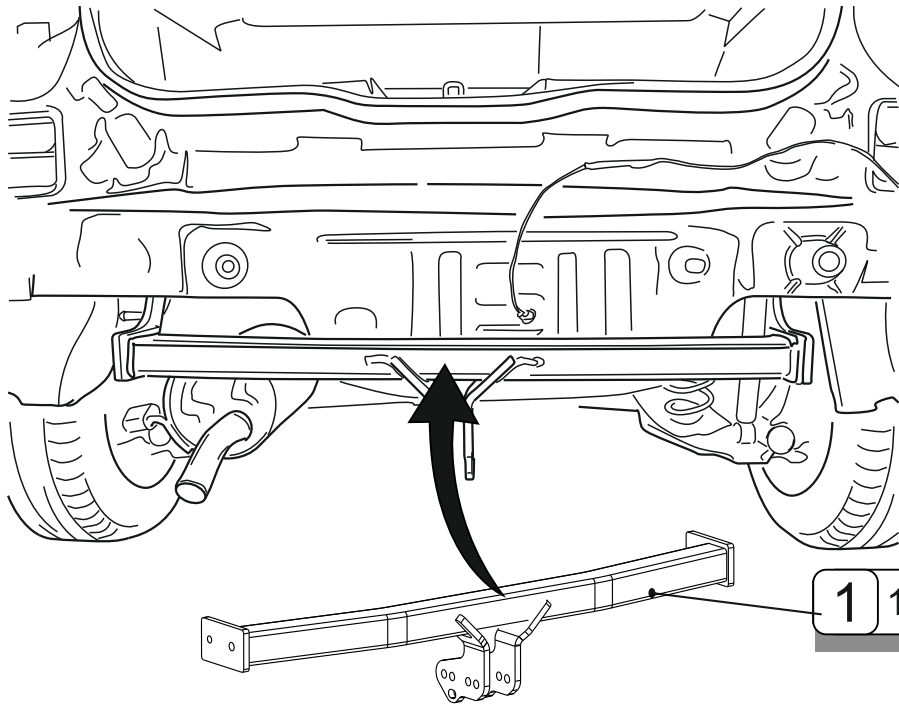
4 1432.00.00.00.01

3 1432.00.00.00.01-01

4 1432.00.00.00.01



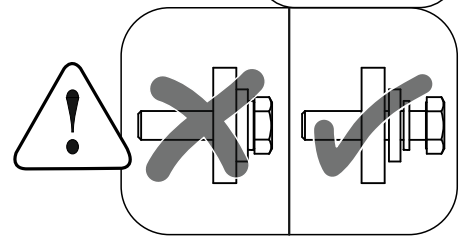
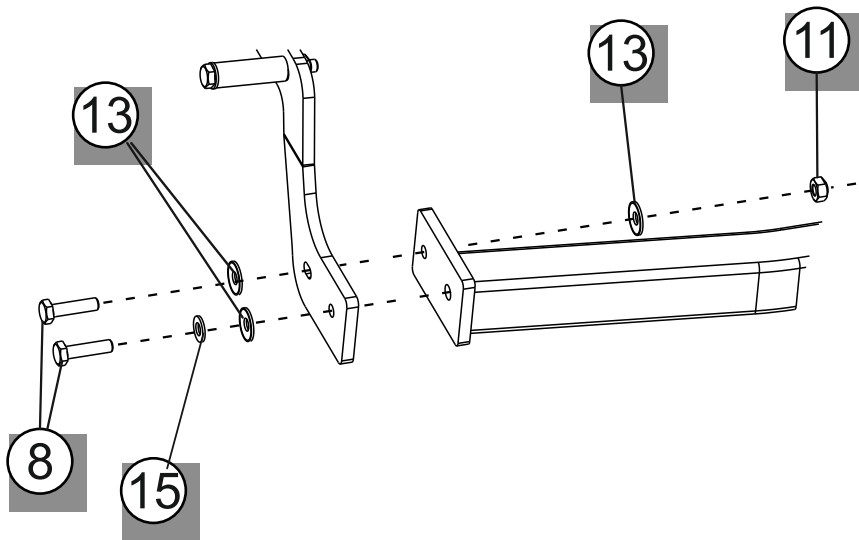
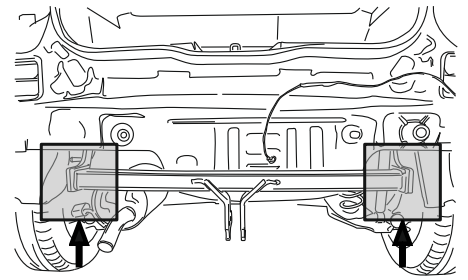
9



1 1432.01.00.00.00

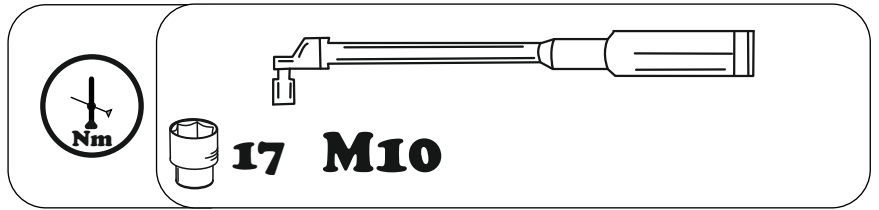
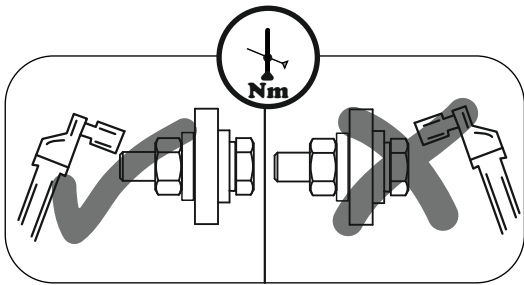
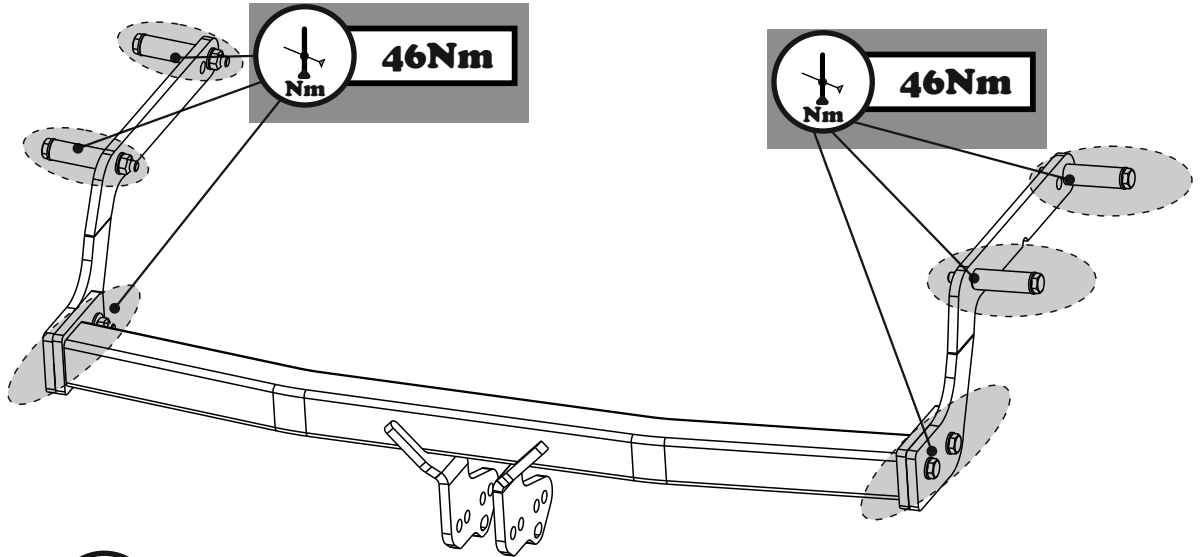


10

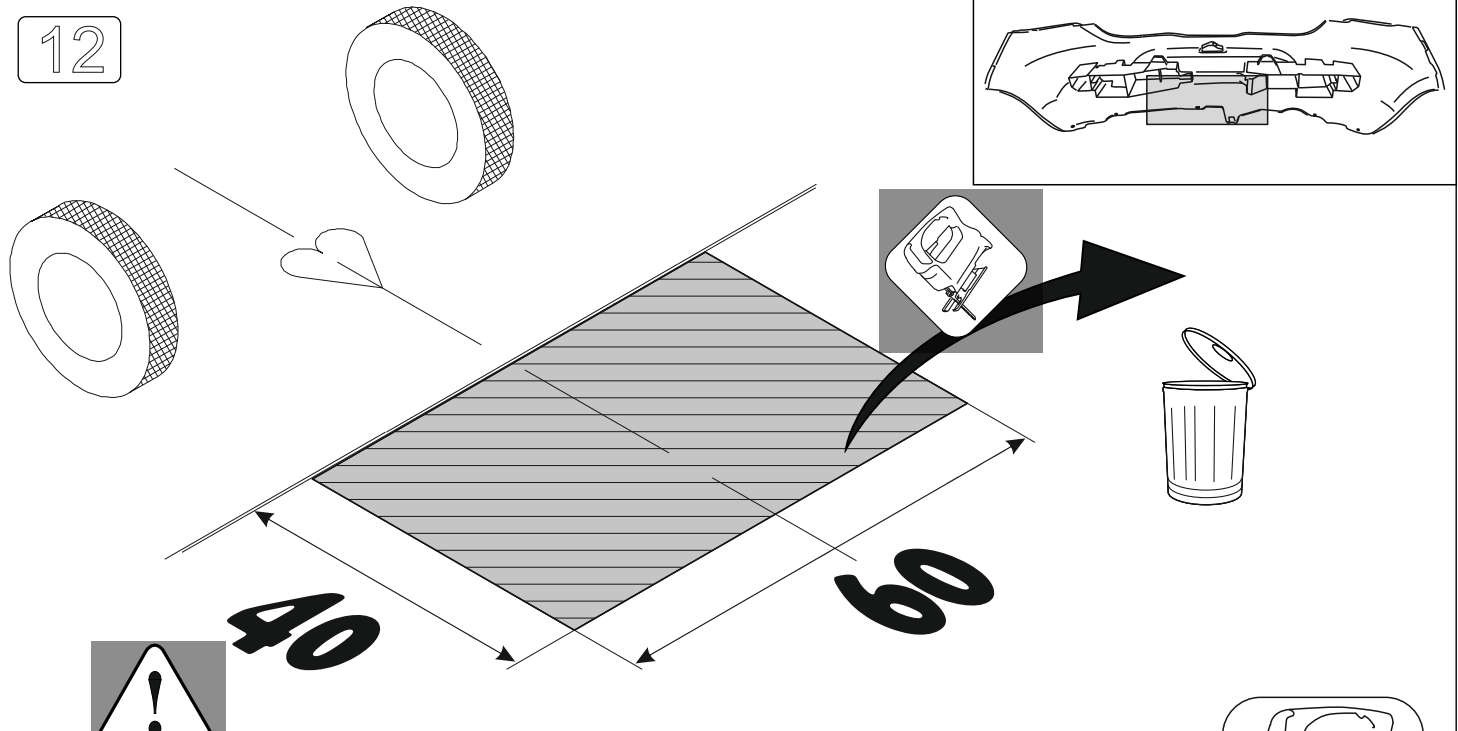


12

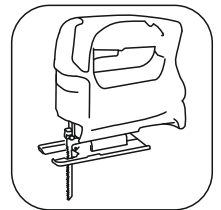
11



12

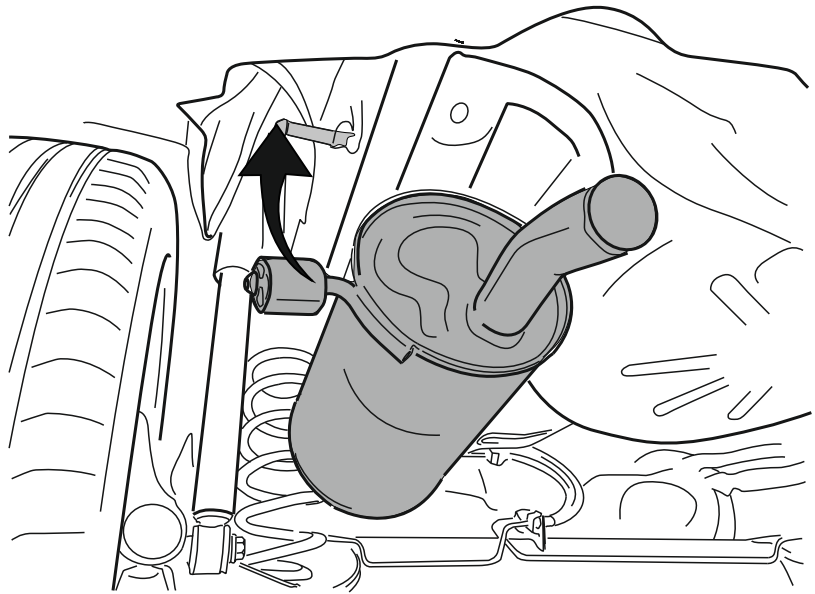
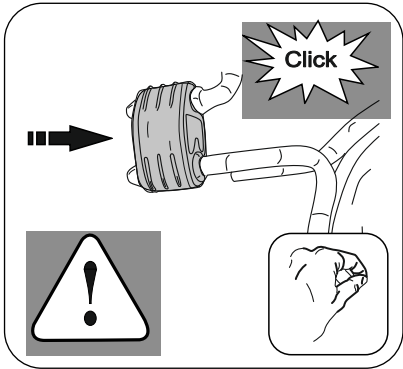


- Renault Sandero
- Renault Logan

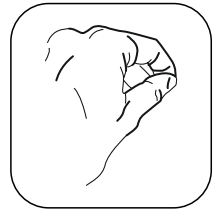


13

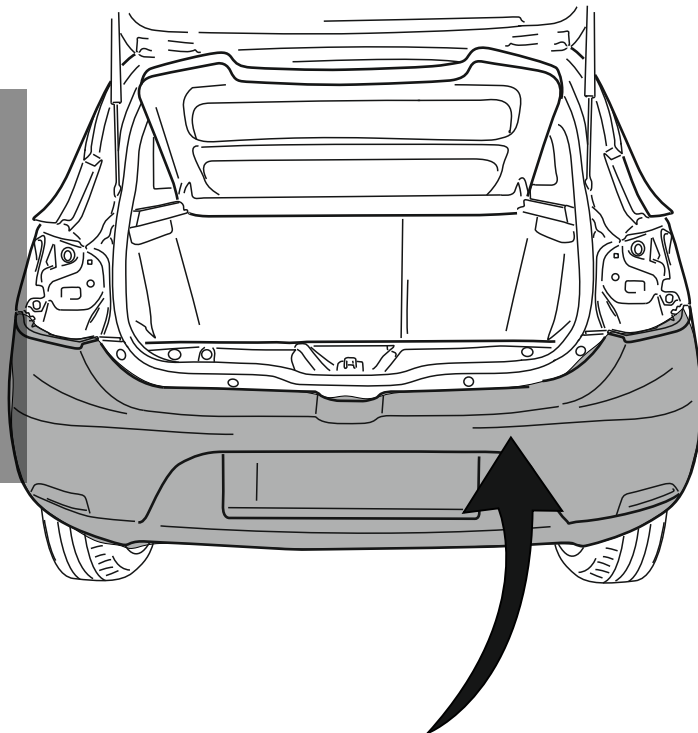
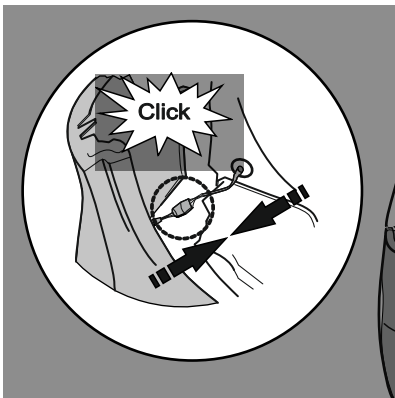
13



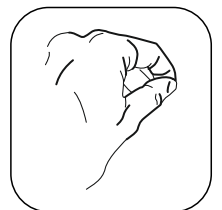
- Renault Sandero
- Renault Logan



14

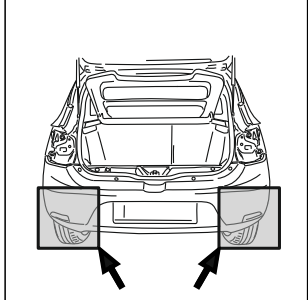
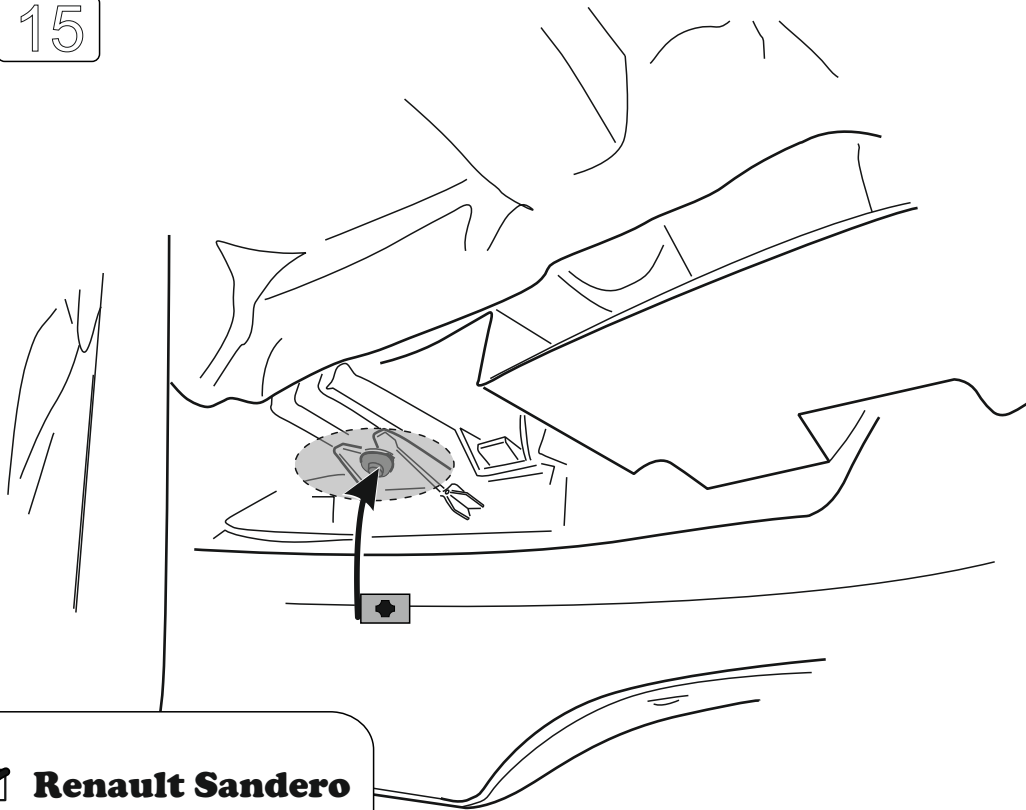


- Renault Sandero
- Renault Logan

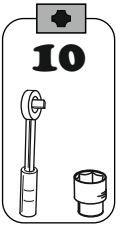


14

15

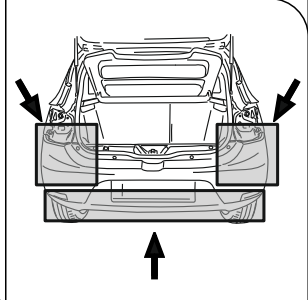
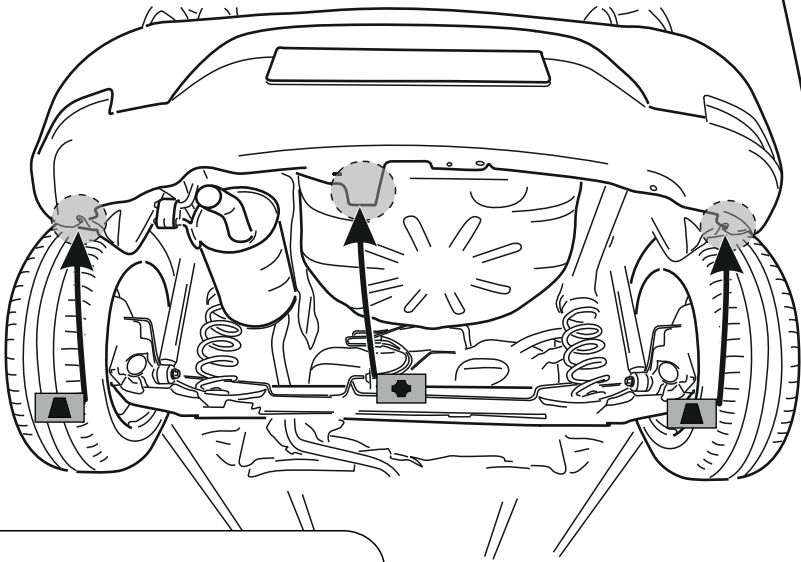


- Renault Sandero
- Renault Logan

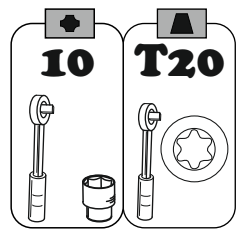


10

16



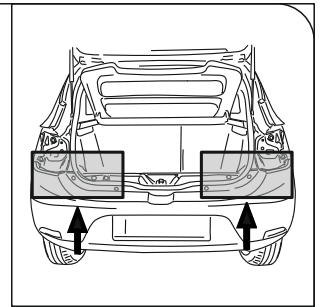
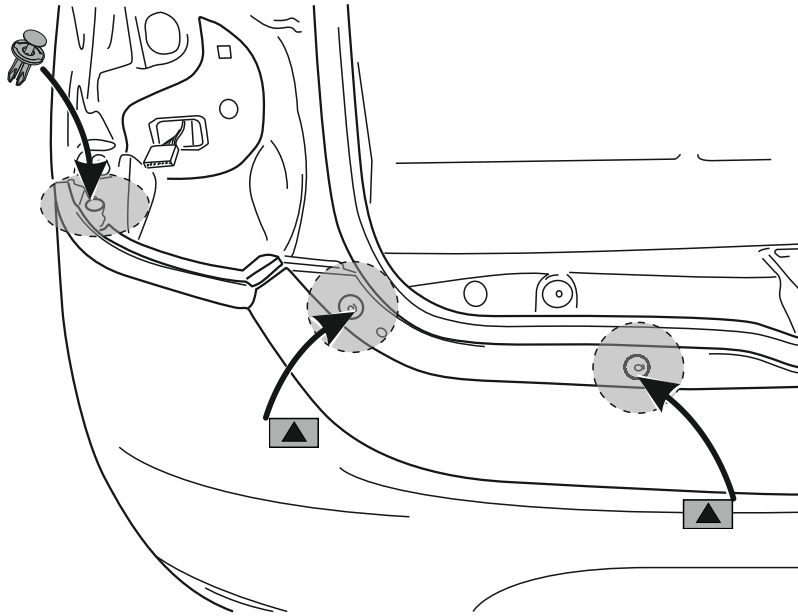
- Renault Sandero
- Renault Logan



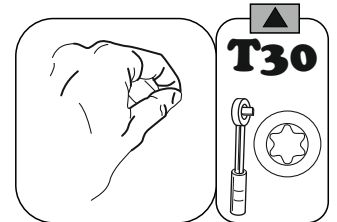
10

T20

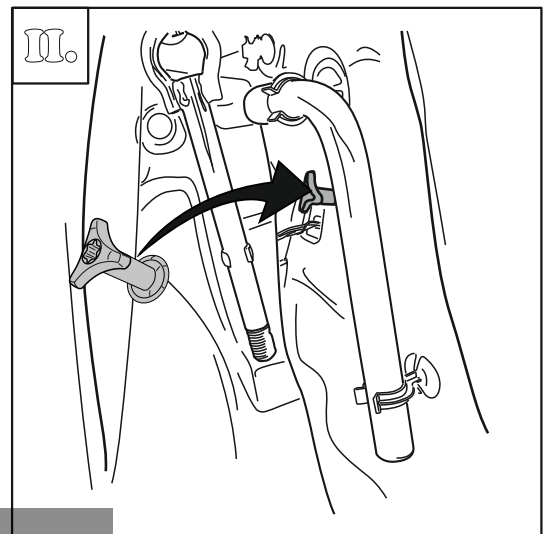
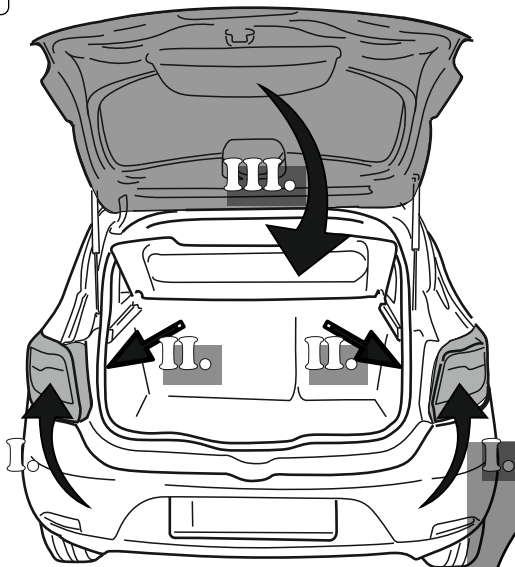
17



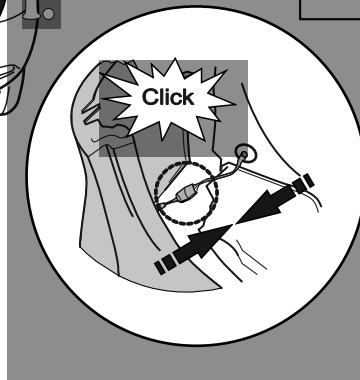
- Renault Sandero
- Renault Logan



18

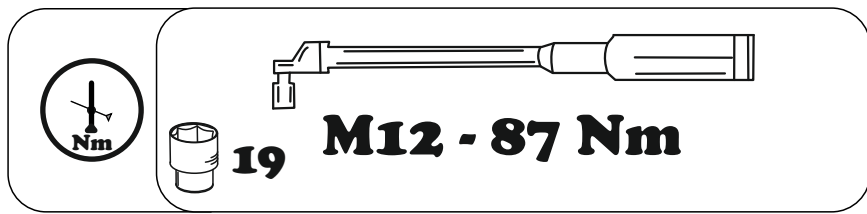
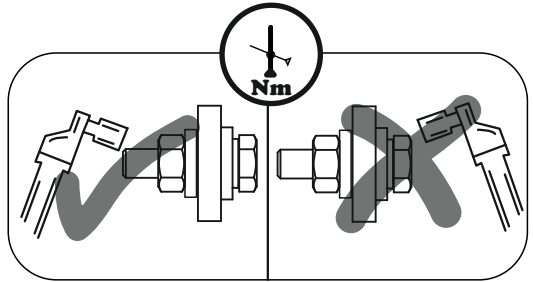
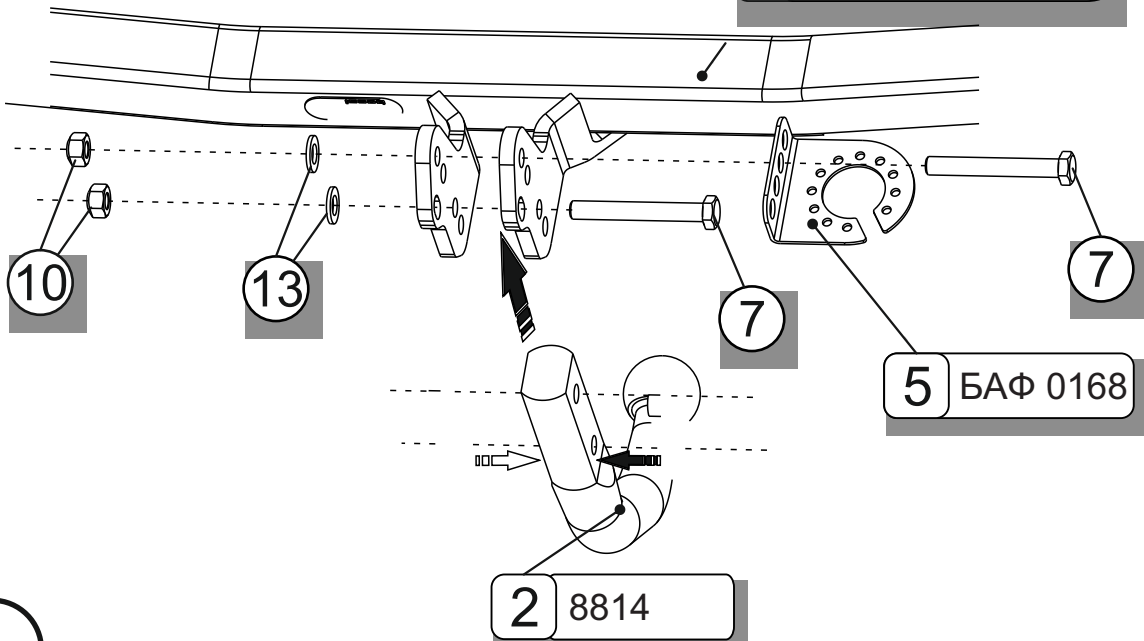


- Renault Sandero
- Renault Logan

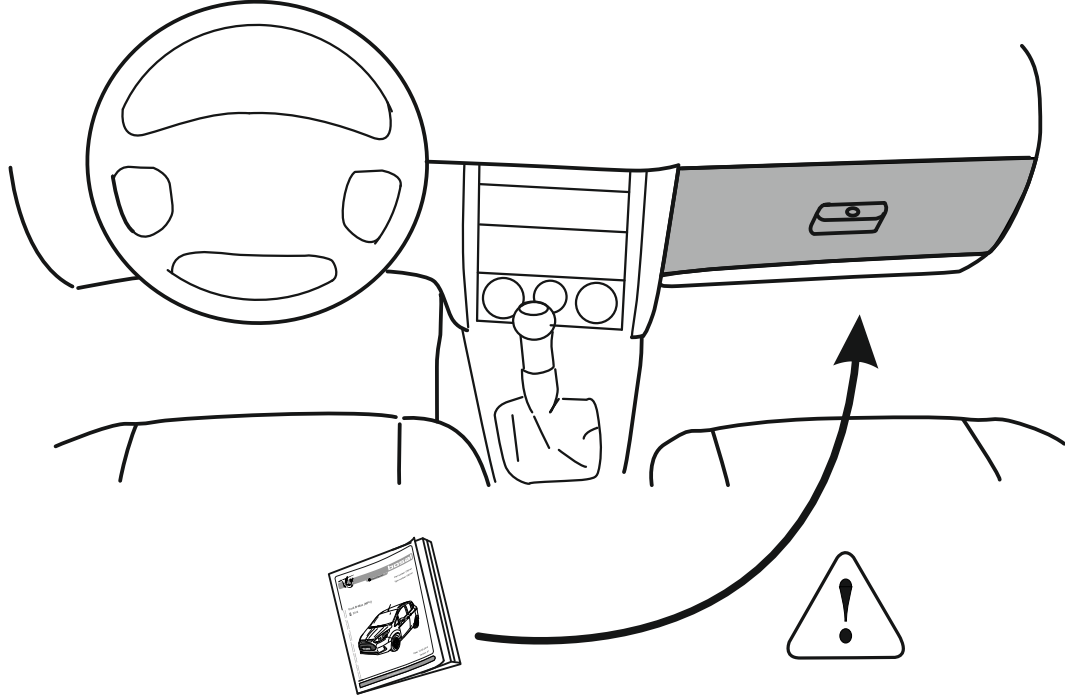


16

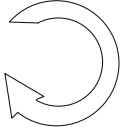

19





20

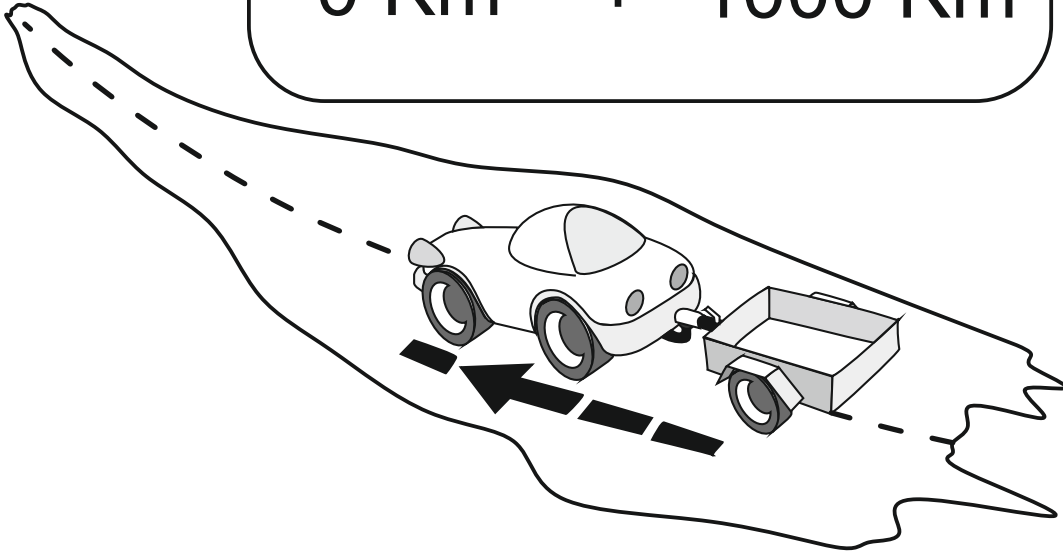


21

0 Km + 1000 Km



СЕРТИФИКАТ СООТВЕТСТВИЯ



№ TC RU C-RU.AE56.B.00551

Серия RU № 0142031

ОРГАН ПО СЕРТИФИКАЦИИ Орган по сертификации продукции и услуг Общества с ограниченной ответственностью "Самарский центр испытаний и сертификации". Место нахождения: улица Шверника, 15, город Самара, Самарская область, Российская Федерация, 443029. Фактический адрес: улица Шверника, 15, город Самара, Самарская область, Российская Федерация, 443029. Телефон +7 (846) 222-48-84, 222-48-85, факс +7 (846) 222-48-82, 222-48-83, адрес электронной почты samcis@samagatmail.ru. Аттестат аккредитации № RA.RU.10AE56 выдан 05.08.2015 Федеральной службой по аккредитации.

ЗАЯВИТЕЛЬ Общество с ограниченной ответственностью "Бозал-Автофлекс". ОГРН: 1065635004478. Место нахождения: улица Шоссейная, 18, посёлок Новоорск, Новоорский район, Оренбургская область, Российская Федерация, 462800. Фактический адрес: улица Шоссейная, 18, посёлок Новоорск, Новоорский район, Оренбургская область, Российская Федерация 462800. Телефон +7(35363)7-05-06, факс +7(35363)7-13-20, адрес электронной почты BRUN.Sec@eur.bosal.com.

ИЗГОТОВИТЕЛЬ Общество с ограниченной ответственностью "Бозал-Автофлекс". Место нахождения: улица Шоссейная, 18, посёлок Новоорск, Новоорский район, Оренбургская область, Российская Федерация, 462800. Фактический адрес: улица Шоссейная, 18, посёлок Новоорск, Новоорский район, Оренбургская область, Российская Федерация 462800.

ПРОДУКЦИЯ Тягово-сцепные устройства для автомобилей (Приложение, бланки №№ 0150344, 0150345). Продукция изготовлена в соответствии с ТР ТС 018/2011 "О безопасности колесных транспортных средств", ТУ 4591-002-94514952-2015 "Тягово-сцепные устройства для автомобилей. Технические условия". Серийный выпуск.

КОД ТН ВЭД ТС 8708 99 970 9

СООТВЕТСТВУЕТ ТРЕБОВАНИЯМ ТР ТС 018/2011 "О безопасности колесных транспортных средств"

СЕРТИФИКАТ ВЫДАН НА ОСНОВАНИИ протоколов испытаний №№ 1.13.06.2016 от 13.06.2016, 1.30.05.2016 от 30.05.2016, 1.14.06.2016 от 14.06.2016, 1.17.06.2016 от 17.06.2016, 1.20.06.2016 от 20.06.2016, 1.23.06.2016 от 23.06.2016, выданных Испытательной лабораторией Общества с ограниченной ответственностью "Бозал-Автофлекс", регистрационный номер аттестата аккредитации РОСС RU.0001.22МШ25 от 13.11.2013 до 13.11.2018; сертификатов соответствия систем менеджмента на соответствие требованиям ISO 9001:2008 № 01 100 000459/08 от 04.09.2015 до 03.09.2018, ISO/TS 16949:2009 № 01 111 000459/08 от 04.09.2015 до 03.09.2018, выданных TUV Rheinland Cert GmbH.

ДОПОЛНИТЕЛЬНАЯ ИНФОРМАЦИЯ Монтаж, эксплуатация и техническое обслуживание тягово-сцепных устройств (ТСУ) должны выполняться в соответствии с инструкцией по монтажу, входящей в комплект ТСУ. Гарантийный срок эксплуатации ТСУ - 24 месяца. Схема сертификации: 2с.

СРОК ДЕЙСТВИЯ С 01.07.2016 ПО 30.06.2020 ВКЛЮЧИТЕЛЬНО



Руководитель (уполномоченное
лицо) органа по сертификации

Эксперт (эксперт-аудитор)
(эксперты (эксперты-аудиторы))

(подпись)

(подпись)

С.С. Булгаков
(инициалы, фамилия)

В.Г. Никифоров
(инициалы, фамилия)

ПРИЛОЖЕНИЕ

К СЕРТИФИКАТУ СООТВЕТСТВИЯ № ТС RU C-RU.AE56.B.00551

Серия RU № 0150344

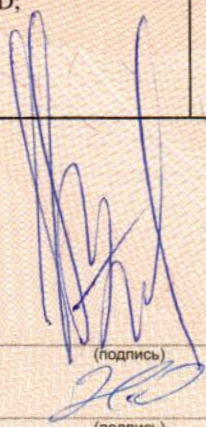
Сведения о продукции, на которую выдан сертификат соответствия

код ТН ВЭД ТС	Полное наименование продукции, сведения о продукции, обеспечивающие её идентификацию (тип, марка, модель, артикул и др.)	Наименование и реквизиты документа (документов), в соответствии с которыми изготовлена продукция
8708 99 970 9	Тягово-сцепные устройства для автомобилей: 1173 Opel Insignia sedan, HB; 1206 VAZ-2108, 21081, 21083, VAZ-2109, 21091, 21093, VAZ-21099; 1216 VAZ-2113, VAZ-2114, VAZ-2115; 1235 LADA XRAY; 1421 Renault Koleos; 1425 Renault Megane III HB; 1426 Renault Kangoo II; 1432 Renault Logan (Sedan), Renault Sandero (HB); 1433 Renault Sandero Stepway; 1909 Skoda Octavia I HB, Skoda Octavia II Tour HB, Skoda Octavia I wagon; 1911 Skoda Fabia HB; 1918 Skoda Octavia; 1920 Skoda Roomster; 1921 Skoda Superb II sedan 3T, Skoda Superb II combi; 1924 Skoda Yeti; 1925 Skoda Rapid; 1926 Skoda Oktavia III HB; 2133 Volkswagen Golf IV HB, wagon, Bora sedan, wagon, Audi A3 HB; 2153 Volkswagen Passat B8; 2185 Volkswagen Passat VI sedan; 2187 Volkswagen Golf VI, Volkswagen Golf VI plus; 2189 Volkswagen Jetta 1K2, Volkswagen Golf Variant 1K5; 2557 Peugeot 408; 2627 Fiat Ducato III; 2636 Citroen C4 sedan; 2731 Renault Clio Symbol, Thalia; 2817 Suzuki Grand Vitara XL-7; 2851 Suzuki SX4; 2856 Suzuki SX4, Vitara; 3033 Toyota RAV 4, Chery Tiggo; 3034 Toyota Corolla HB; 3040 Toyota Land Cruiser Prado, Lexus GX470; 3062 Toyota Land Cruiser Prado, Lexus GX460; 3085 Toyota Venza; 3096 Lexus GX; 3097 Lexus RX; 3303 Great Wall Hover; 3307 Great Wall Hover; 3318 Jac S5; 3319 Lifan Cebrium; 3554 Audi Q7; 3929 Ford Galaxy, Volkswagen Sharan, Seat Alhambra; 3948 Ford Focus II, III sedan; 3963 Ford Escape; 3979 Ford Tourneo Custom; 3981 Ford Edge; 3987 Ford Explorer; 4156 Mitsubishi Pajero Sport; 4164 Mitsubishi L200 Pick Up 4 WD; 4165 Mitsubishi Outlander XL; 4223 Hyundai Getz HB; 4227 Huyndai Santa Fe;	ТР ТС 018/2011 "О безопасности колесных транспортных средств", ТУ 4591-002-94514952-2015 "Тягово-сцепные устройства для автомобилей. Технические условия"



Руководитель (уполномоченное
лицо) органа по сертификации

Эксперт (эксперт-аудитор)
(эксперты (эксперты-аудиторы))


 (подпись)

С.С. Булгаков
(инициалы, фамилия)

В.Г. Никифоров
(инициалы, фамилия)

ПРИЛОЖЕНИЕ

К СЕРТИФИКАТУ СООТВЕТСТВИЯ № ТС RU C-RU.AE56.B.00551

Серия RU № 0150345

Сведения о продукции, на которую выдан сертификат соответствия

код ТН ВЭД ТС	Полное наименование продукции, сведения о продукции, обеспечивающие её идентификацию (тип, марка, модель, артикул и др.)	Наименование и реквизиты документа (документов), в соответствии с которыми изготовлена продукция
8708 99 970 9	4239 Hyundai Verna (Accent) Sedan, Kia Rio Sedan; 4246 Hyundai IX 55; 4253 Hyundai IX 35; 4259 Hyundai Elantra; 4323 Nissan Patrol GR; 4334 Nissan Primera HB; sedan; 4337, 4377 Nissan X-Trail; 4353 Nissan Almera Classic; 4355 Nissan Note; 4372 Nissan Juke 4x4; 4373 Nissan Almera; 4374 Nissan Terrano, Renault Duster; 4375 Nissan Pathfinder; 4521 Mazda Tribute, Ford Maverick; 4529 Mazda 3 Sedan; 4531 Mazda CX9; 4532 Mazda CX 5; 4810 Jeep Grand Cherokee; 4816 Chrysler Grand Voyager, Dodge Caravan; 4851 Jeep Grand Cherokee; 5251 Chevrolet Lacetti wagon, Daewoo Nubira wagon; 5260 Zaz Chance HB, Daewoo Lanos; 5267 Chevrolet Trailblazer; 6301, 6311 Subaru Forester; 6309 Subaru Outback; 6450 SsangYong Actyon; 6456 Ssang Yong Stavic; 6719, 6734, 6741 Kia Sorento; 6744 Kia Cerato sedan; 6745 Kia Soul HB; 6746 Kia Sportage; 6753 Kia Cerato; 6754 KIA Soul; 6755 KIA Mohave; 6756 Kia Ceed SW; 6758 KIA Sportage (кроме версии diesel); 7601 Chery Amulet; 7605 Chery Tiggo, Vortex Tingo; 7607 Chery Tiggo 5; 9006 FAW V5; 9007 Geely Emgrand X7; 9008 Changan CS 35.	ТР ТС 018/2011 "О безопасности колесных транспортных средств", ТУ 4591-002-94514952-2015 "Тягово-сцепные устройства для автомобилей. Технические условия"



Руководитель (уполномоченное лицо) органа по сертификации

Эксперт (эксперт-аудитор)
(эксперты (эксперты-аудиторы))


 (подпись)

 (подпись)

С.С. Булгаков
(инициалы, фамилия)

В.Г. Никифоров
(инициалы, фамилия)